

# CDM-1000-1000-5-ACB M1



## Leistungsmerkmale

- + Einsetzbar für Öffnungen zur Rauchableitung, D+H Euro-RWA gemäß DIN EN 12101-2 sowie für tägliche Lüftung
- + Mit mikroprozessorgesteuerter Motor- und Synchro-Elektronik BSY+
- + Bis zu 4 Antriebe in einer Synchrongruppe möglich
- + Highspeed-Funktion (HS) zum besonders schnellen Öffnen der Fenster im Brandfall (RWA)
- + Geringe Laufgeräusche durch innovative, akustische Entkopplung der Antriebskomponenten
- + Ansteuerung direkt über 230 V AC
- + Spezielle Kettenstabilisierung und mittiger Kettenaustritt
- + Kompakte Bauform durch Dreifachumlenkung der Kette
- + Verwendung eines hoch effizienten, verschleißfreien bürstenlosen Motors
- + Dichtungsentlastung nach Schließvorgang
- + Antriebsfunktionen und verschiedene Antriebsparameter programmierbar
- + Integrierte Bus-Schnittstelle ACB (Advanced Communication Bus) mit Modbus RTU Protokoll
- + Direkte Integration des Antriebes durch offene Buskommunikation per ACB (Advanced Communication Bus) z.B. in GLT

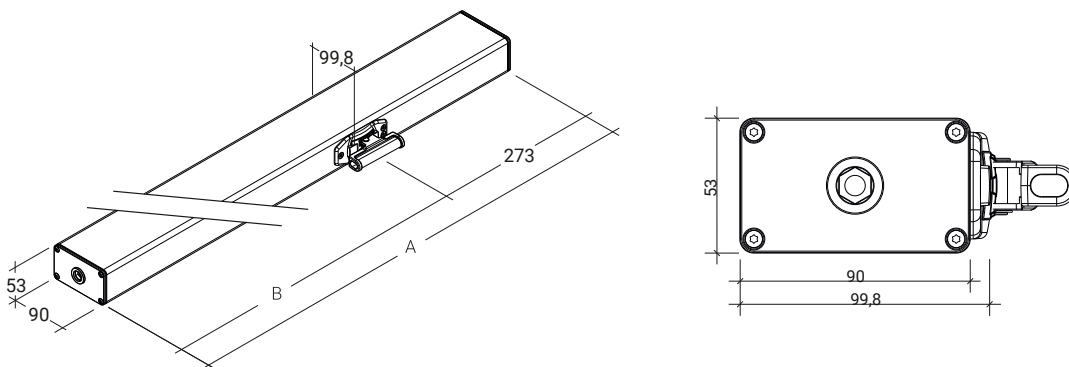
# Technische Daten

## CDM-1000-1000-5-ACB M1

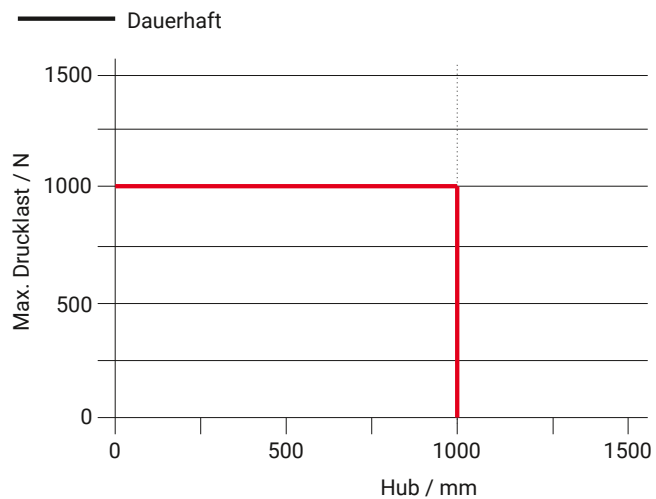
<b>Versorgung</b>	120 ... 230 V AC / +10 % ... -10 % / 50 ... 60 Hz
<b>Leistung</b>	80 W / 85 VA
<b>Einschaltdauer</b>	30 % (ON: 3 Min. / OFF: 7 Min.)
<b>Druckkraft</b>	1000 N
<b>Zugkraft</b>	1000 N
<b>Nennverriegelungskraft</b>	3500 N
<b>Lebensdauer</b>	> 20000 Doppelhübe
<b>Hub</b>	1000 mm
<b>Laufgeschwindigkeit AUF</b>	7 mm/s
<b>Laufgeschwindigkeit AUF - RWA</b>	18,5 mm/s
<b>Laufgeschwindigkeit ZU</b>	5 mm/s
<b>Schutzart</b>	IP 42
<b>Emissions-Schalldruckpegel</b>	LpA ≤ 45 dB(A)
<b>Temperaturbereich</b>	-15 °C ... +75 °C
<b>Temperaturstandsicherheit</b>	B300 (30 min / 300 °C)
<b>Gehäuse</b>	Aluminium
<b>Oberfläche</b>	Pulverbeschichtet
<b>Farbe</b>	Weißaluminium (~ RAL 9006)
<b>Anschluss</b>	Silikonkabel (muss separat bestellt werden)
<b>Maß A</b>	735 mm
<b>Maß B</b>	462 mm
<b>B x H x T</b>	735 x 53 x 90 mm
<b>Gewicht</b>	6,4 kg
<b>Art-Nr.</b>	26.202.31

## Abmessungen

Alle Angaben in mm



# Drucklastdiagramm



## Einsatzmöglichkeiten

- + Aufgesetzte Montage
- + Druckanwendung
- + Rahmenmontage
- + Zugsanwendung

