

CDM-1000-1000-5-ACB S1



Leistungsmerkmale

- + Einsetzbar für Öffnungen zur Rauchableitung, D+H Euro-RWA gemäß DIN EN 12101-2 sowie für tägliche Lüftung
- + Mit mikroprozessorgesteuerter Motor- und Synchro-Elektronik BSY+
- + Bis zu 4 Antriebe in einer Synchrongruppe möglich
- + Highspeed-Funktion (HS) zum besonders schnellen Öffnen der Fenster im Brandfall (RWA)
- + Geringe Laufgeräusche durch innovative, akustische Entkopplung der Antriebskomponenten
- + Ansteuerung direkt über 230 V AC
- + Spezielle Kettenstabilisierung und mittiger Kettenaustritt
- + Kompakte Bauform durch Dreifachumlenkung der Kette
- + Verwendung eines hoch effizienten, verschleißfreien bürstenlosen Motors
- + Dichtungsentlastung nach Schließvorgang
- + Antriebsfunktionen und verschiedene Antriebsparameter programmierbar
- + Integrierte Bus-Schnittstelle ACB (Advanced Communication Bus) mit Modbus RTU Protokoll
- + Direkte Integration des Antriebes durch offene Buskommunikation per ACB (Advanced Communication Bus) z.B. in GLT

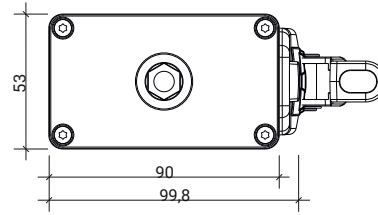
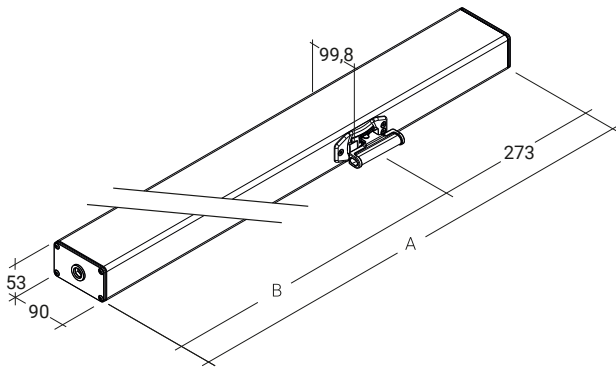
Technische Daten

CDM-1000-1000-5-ACB S1

Versorgung	120 ... 230 V AC / +10 % ... -10 % / 50 ... 60 Hz
Leistung	80 W / 85 VA
Einschaltdauer	30 % (ON: 3 Min. / OFF: 7 Min.)
Druckkraft	1000 N
Zugkraft	1000 N
Nennverriegelungskraft	3500 N
Lebensdauer	> 20000 Doppelhübe
Hub	1000 mm
Laufgeschwindigkeit AUF	7 mm/s
Laufgeschwindigkeit AUF - RWA	18,5 mm/s
Laufgeschwindigkeit ZU	5 mm/s
Schutzart	IP 42
Emissions-Schalldruckpegel	LpA ≤ 45 dB(A)
Temperaturbereich	-15 °C ... +75 °C
Temperaturstandsicherheit	B300 (30 min / 300 °C)
Gehäuse	Aluminium
Oberfläche	Pulverbeschichtet
Farbe	Weißaluminium (~ RAL 9006)
Anschluss	Silikonkabel (muss separat bestellt werden)
Maß A	735 mm
Maß B	462 mm
B x H x T	735 x 53 x 90 mm
Gewicht	6,4 kg
Art-Nr.	26.202.33

Abmessungen

Alle Angaben in mm



Drucklastdiagramm



Einsatzmöglichkeiten

+ Aufgesetzte Montage

+ Druckenwendung

+ Rahmenmontage

+ Zügenwendung

