

# KA 34/600-BSY+ R (M2)



BSY+ Set bestehend aus: Standard + linkem "L"-Antrieb



## Leistungsmerkmale

- + Einsetzbar für Öffnungen zur Rauchableitung, D+H Euro-RWA gemäß DIN EN 12101-2 sowie für tägliche Lüftung
- + Mit mikroprozessorgesteuerter Motor- und Synchro-Elektronik BSY+
- + Highspeed-Funktion (HS) zum besonders schnellen Öffnen der Fenster im Brandfall (RWA)
- + Bis zu 8 Antriebe in einer Synchrongruppe möglich
- + Versorgung und Signale bei KA 34-BSY+ für max. 3 Antriebe in Reihe durchschleifbar
- + Spezielle Kettenstabilisierung
- + Dichtungsentlastung nach Schließvorgang
- + Antriebsfunktionen und verschiedene Antriebsparameter programmierbar
- + Laufgeschwindigkeit in ZU-Richtung auf 5 mm/s reduziert (passiver Schließkantenschutz)
- + Bei Erkennen eines Hindernisses in ZU-Richtung zeitgesteuertes Reversieren (aktiver Schließkantenschutz)

## Zulassungen / Zertifikate

Zulassungsdetails erfahren Sie von Ihrem D+H Partner.



G 503007



5014068.18005-1



Artikel auch mit folgenden Zulassungen unter anderer Artikelnummer erhältlich. Technische Daten können abweichen.



# Technische Daten

## Angaben je Antrieb

### KA 34/600-BSY+ R (M2)

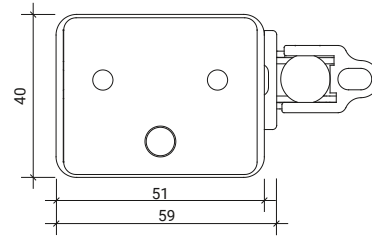
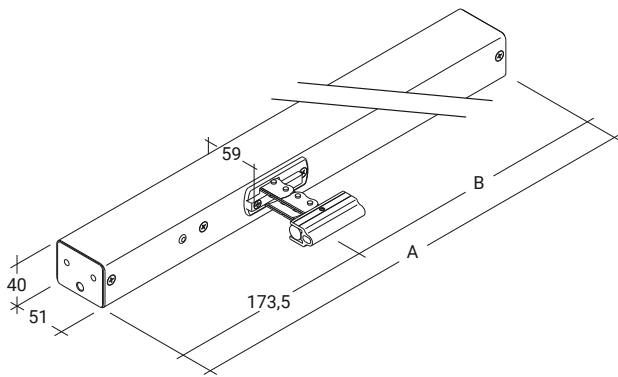
<b>Versorgung</b>	24 V DC / $\pm 15\%$ / 1 A
<b>Einschaltdauer</b>	30 % (ON: 3 Min. / OFF: 7 Min.)
<b>Druckkraft</b>	300 N
<b>Zugkraft</b>	300 N
<b>Nennverriegelungskraft **</b>	Max. 2600 N (2000 N ***)
<b>Lebensdauer</b>	20000 Doppelhübe *
<b>Hub</b>	600 mm
<b>Laufgeschwindigkeit AUF</b>	11,8 mm/s
<b>Laufgeschwindigkeit AUF - RWA</b>	12,2 mm/s
<b>Laufgeschwindigkeit ZU</b>	11,8 mm/s
<b>Schutzart</b>	IP 32
<b>Emissions-Schalldruckpegel</b>	LpA $\leq 70$ dB(A)
<b>Temperaturbereich</b>	-15 °C (-5 °C ***) ... +75 °C
<b>Temperaturstandsicherheit</b>	B300 (30 min / 300 °C)
<b>Gehäuse</b>	Aluminium
<b>Oberfläche</b>	Pulverbeschichtet
<b>Farbe</b>	Weißaluminium (~ RAL 9006)
<b>Anschluss</b>	2,5 m Silikonkabel
<b>Maß A</b>	546 mm
<b>Maß B</b>	372,5 mm
<b>B x H x T</b>	546 x 40 x 59 mm
<b>Gewicht</b>	2,2 kg
<b>Art-Nr.</b>	26.010.21

\* Bei vertikaler Anwendung bitte Rücksprache mit dem D+H Vertrieb halten!

\*\* Abhängig von der Befestigung, \*\*\* gemäß VdS 2580

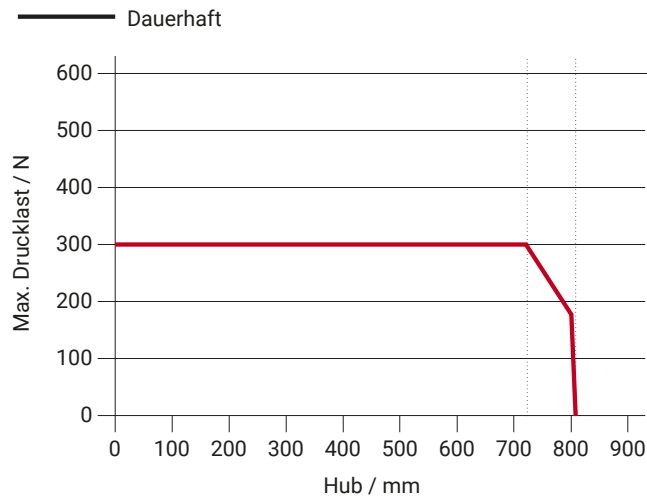
# Abmessungen

Alle Angaben in mm



# Drucklastdiagramm

Angaben je Antrieb



# Einsatzmöglichkeiten

- + Aufgesetzte Montage
- + Rahmenmontage
- + Flügelmontage
- + Druckerwendung
- + Zugerwendung
- + Zugbrückenanwendung

