

# KA 34/350-K



## Leistungsmerkmale

- + Einsetzbar für Öffnungen zur Rauchableitung, D+H Euro-RWA gemäß DIN EN 12101-2 sowie für tägliche Lüftung
- + Mit mikroprozessorgesteuerter Motorelektronik
- + Ansteuerung direkt über 230 V AC
- + Spezielle Kettenstabilisierung
- + Dichtungsentlastung nach Schließvorgang
- + Druckenwendungen bis 700 mm, bei Zuganwendung Hublängen >1000 mm möglich
- + Einfache Fenstersteuerung über 230 V AC Lüftungstaster
- + Einstellbare elektronische Schließkraftoptimierung
- + Laufgeschwindigkeit in ZU-Richtung auf 5 mm/s reduziert (passiver Schließkantenschutz)
- + Bei Erkennen eines Hindernisses in ZU-Richtung zeitgesteuertes Reversieren (aktiver Schließkantenschutz)

## Zulassungen / Zertifikate

Zulassungsdetails erfahren Sie von Ihrem D+H Partner.



# Technische Daten

## KA 34/350-K

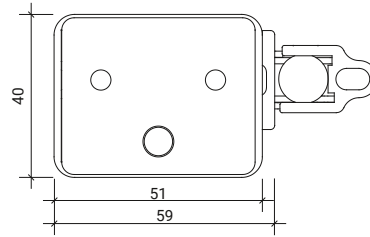
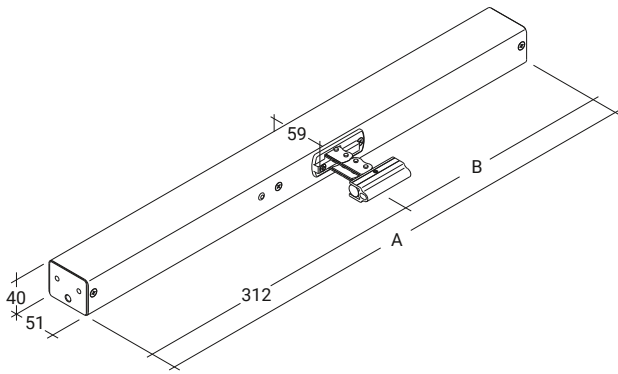
<b>Versorgung</b>	230 V AC / +10 % ... -15 % / 50 Hz
<b>Leistung</b>	24 W / 40 VA
<b>Einschaltdauer</b>	30 % (ON: 3 Min. / OFF: 7 Min.)
<b>Druckkraft</b>	300 N
<b>Zugkraft</b>	300 N
<b>Nennverriegelungskraft **</b>	Max. 2600 N (2000 N ***)
<b>Lebensdauer</b>	20000 Doppelhübe *
<b>Hub</b>	350 mm
<b>Laufgeschwindigkeit AUF</b>	12,1 mm/s
<b>Laufgeschwindigkeit ZU</b>	11,8 mm/s
<b>Schutzart</b>	IP 32
<b>Emissions-Schalldruckpegel</b>	LpA ≤ 70 dB(A)
<b>Temperaturbereich</b>	-15 °C (-5 °C ***) ... +75 °C
<b>Temperaturstandsicherheit</b>	B300 (30 min / 300 °C)
<b>Gehäuse</b>	Aluminium
<b>Oberfläche</b>	Pulverbeschichtet
<b>Farbe</b>	Weißaluminium (~ RAL 9006)
<b>Anschluss</b>	2,5 m Silikonkabel
<b>Maß A</b>	560 mm
<b>Maß B</b>	248 mm
<b>B x H x T</b>	560 x 40 x 59 mm
<b>Gewicht</b>	1,8 kg
<b>Art-Nr.</b>	26.005.10

\* Bei vertikaler Anwendung bitte Rücksprache mit dem D+H Vertrieb halten!

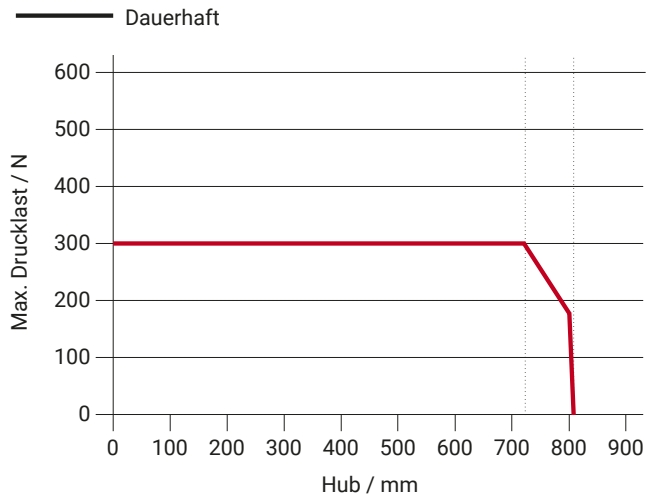
\*\* Abhängig von der Befestigung, \*\*\* gemäß VdS 2580

# Abmessungen

Alle Angaben in mm



# Drucklastdiagramm



# Einsatzmöglichkeiten

+ Aufgesetzte Montage

+ Rahmenmontage

+ Flügelmontage

+ Druckerwendung

+ Zugerwendung

