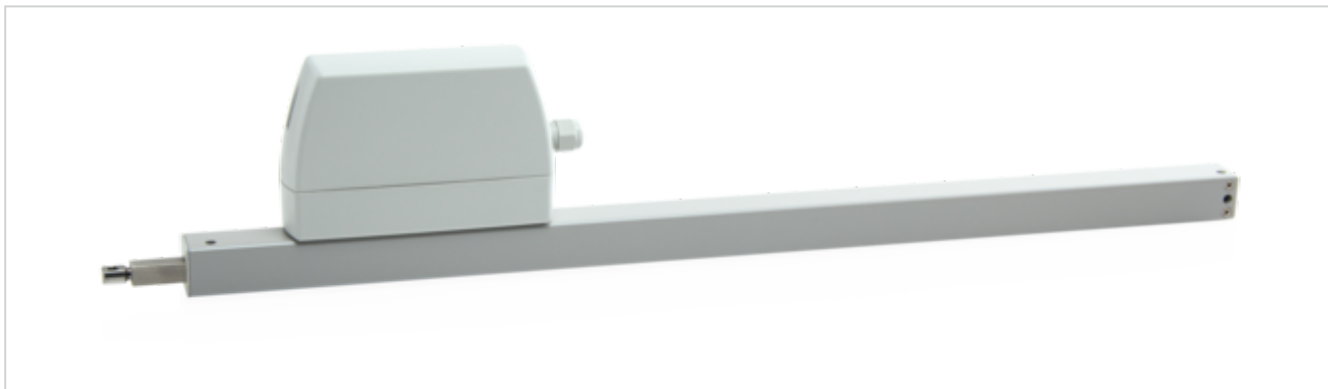


# ZA 105/350-K



## Leistungsmerkmale

- + Einsetzbar für Öffnungen zur Rauchableitung, D+H Euro-RWA gemäß DIN EN 12101-2 sowie für tägliche Lüftung
- + Ansteuerung direkt über 230 V AC
- + Geringe Stromaufnahme durch hohen Wirkungsgrad
- + Kabeleinführung oben und unten möglich
- + Antriebseinheit von links auf rechts wechselbar
- + Laufgeschwindigkeit in ZU-Richtung auf 5 mm/s reduziert (passiver Schließkantenschutz)
- + Bei Erkennen eines Hindernisses in ZU-Richtung zeitgesteuertes Reversieren (aktiver Schließkantenschutz)

## Zulassungen / Zertifikate

Zulassungsdetails erfahren Sie von Ihrem D+H Partner.



5014068-16001



# Technische Daten

ZA 105/350-K

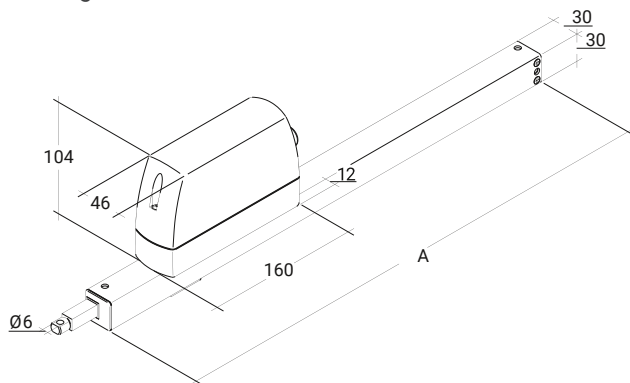
<b>Versorgung</b>	230 V AC / +10 % ... -15 % / 50 Hz
<b>Leistung</b>	27 W / 30 VA
<b>Einschaltdauer</b>	30 % (ON: 3 Min. / OFF: 7 Min.)
<b>Druckkraft</b>	1000 N
<b>Zugkraft</b>	1000 N
<b>Nennverriegelungskraft **</b>	Max. 1400 N (1100 N ***)
<b>Lebensdauer</b>	20000 Doppelhübe *
<b>Hub</b>	350 mm
<b>Laufgeschwindigkeit AUF</b>	10 mm/s
<b>Laufgeschwindigkeit ZU</b>	10 mm/s
<b>Gehäuse</b>	Aluminium / Polycarbonat
<b>Oberfläche</b>	Pulverbeschichtet
<b>Farbe</b>	Weißaluminium (~ RAL 9006)
<b>Anschluss</b>	2,5 m Silikonkabel
<b>Maß A</b>	512 mm
<b>Gewicht</b>	1,72 kg
<b>Art-Nr.</b>	27.007.05

\* Bei vertikaler Anwendung bitte Rücksprache mit dem D+H Vertrieb halten!

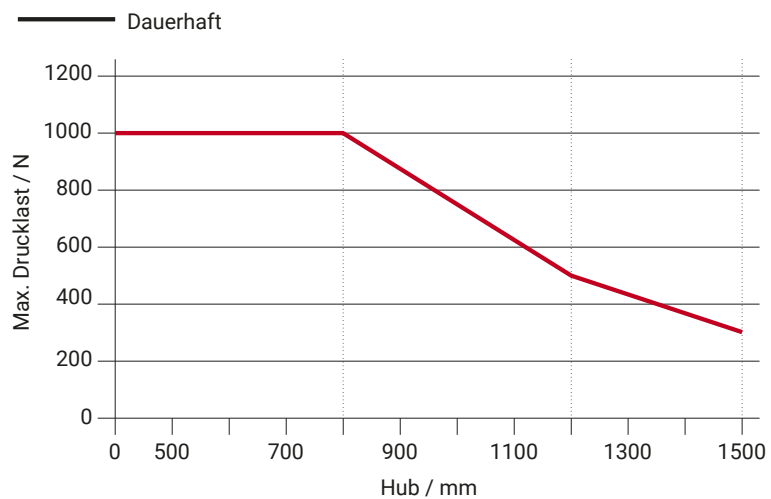
\*\* Abhängig von der Befestigung, \*\*\* gemäß VdS 2580

## Abmessungen

Alle Angaben in mm



# Drucklastdiagramm



# Einsatzmöglichkeiten

- + Aufgesetzte Montage
- + Rahmenmontage
- + Flügelmontage
- + Bandgegenüberliegende Montage
- + Seitliche Montage
- + Druckerwendung
- + Zugerwendung

