



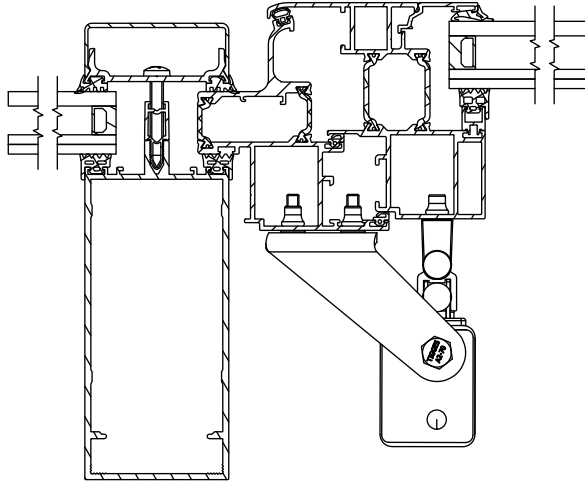
Originalanleitung
Original instructions
Notice originale
Manual original

Oryginalna instrukcja
Оригинальная инструкция
Instrução original
Originalanvisning

D+H

KA-BS080-VFO

Für: / For: / Pour: / Por: / Dla: / Для: / Para: / For:
Reynaers® Flush Roof Vent



Vor Montagebeginn bitte unbedingt die profilspezifischen Montagehinweise gemäß D+H Anwendungszeichnung beachten.

Before mounting, the profile specific mounting instructions in the D+H application drawings must be taken into account.

Avant l' installation, prière de respecter les instructions de montage spécifiques du profil selon les dessins techniques d'utilisation de D+H.

Antes de montar se deben tener en cuenta las instrucciones de montaje específicas del perfil en los dibujos de aplicaciones de D+H.

Przed przystąpieniem do montażu na określonym, konkretnym profilu należy zapoznać się z instrukcją montażu i dokumentacją techniczną D+H.

Перед монтажом необходимо принимать во внимание инструкции по установке для данного профиля согласно чертежам D+H.

Antes do início da montagem, por favor respeitar imperativamente as instruções de montagem específicas dos perfis conforme o desenho de utilização da D+H.

Før montagestart bemærk da venligst de profilspecifikke montageanvisninger i.h.t D+H's anvendelsestegninger.

2x M5x16 - 8.8 - vz. ISO 10642



8x M5x20 DIN-7984



2x M6x11



8x M5-30 FK - St



2x M5-30 R FK - A2



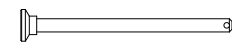
2x 4,7 x 6,4 mm



1x 6x2 mm



1x 75x5 mm



Für Dachfenster auswärts öffnend

For rooflight outward opening

Pour les fenêtr de toiture (ouvrant à l'extérieur)

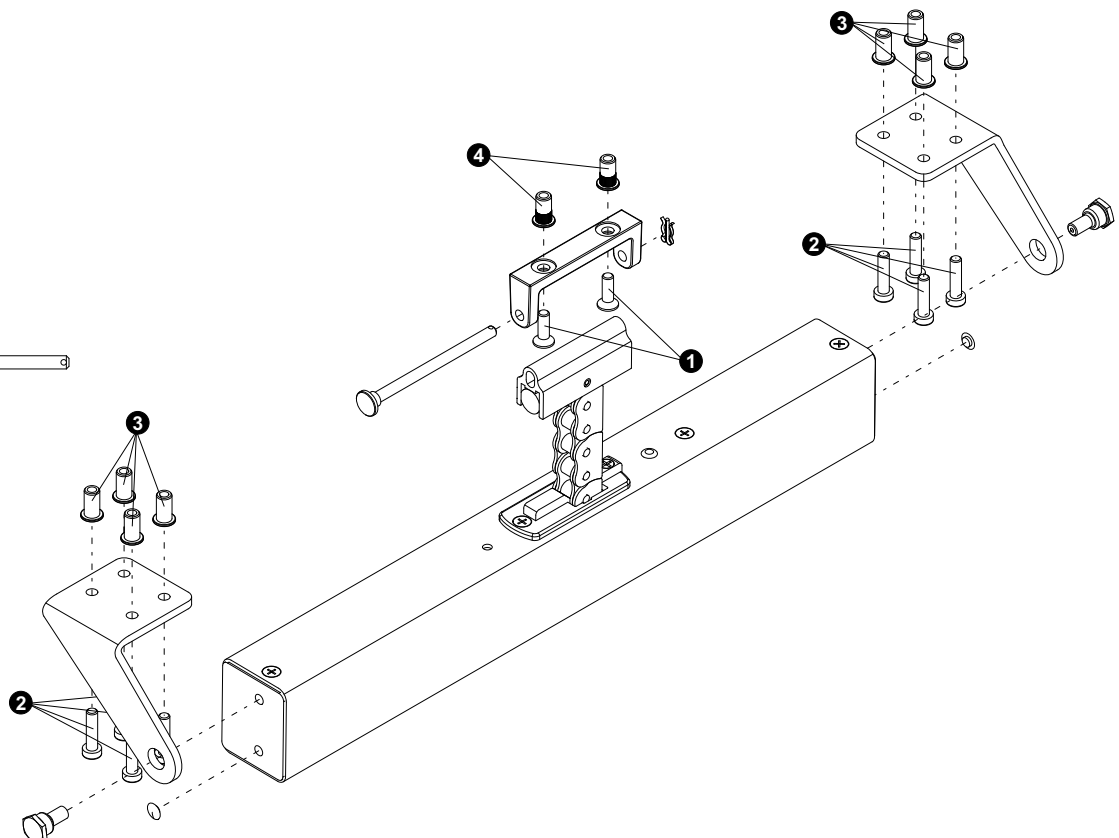
Para lucernario, abertura exterior

Do okien dachowych otwieranych na zewnątrz

Для крышных окон, открывание наружу

Para janelas de teto de chapa com aberturas projectantes

For udadgående tagvindue



Pravo do zmian technicznych zastrzeżone.
Права на технические изменения сохраняются.
Modificacoes técnicas reservadas.
Forbehold for tekniske ændringer.

Technische Änderungen vorbehalten.
Rights to technical modifications reserved.
Tout changement technique réservé.
Se reserva el derecho a realizar modificaciones técnicas

99.882.77 1.0/05/11
© 2010 D+H Mechatronic AG, Ammersbek