



Originalanleitung  
Original instructions  
Notice originale  
Manual original

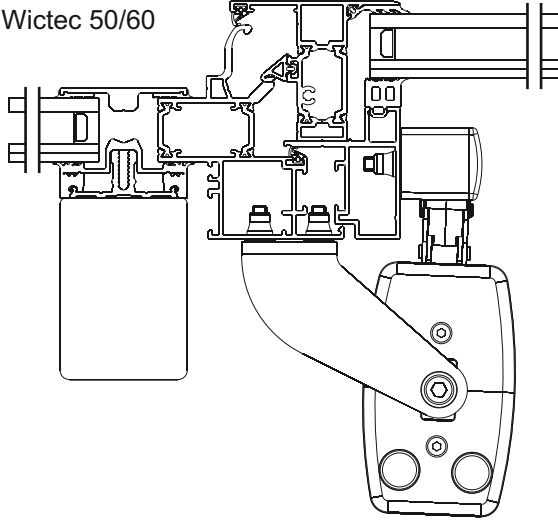
Oryginalna instrukcja  
Оригинальная инструкция  
Instrução original  
Originalanvisning

**D+H**  
**CDP-TW-BS010-OM**

Zmiany techniczne zastrzeżone  
Осваляем за собой право на технические изменения  
Sujeto a alterações técnicas  
Forbehold for tekniske ændringer

Für: / For: / Pour: / Por: / Dla: / Для: / Para: / For:

Technal® MX  
Aluprof® MB-SR 50  
Gutmann® S70  
Wicona® Wictec 50/60



Vor Montagebeginn bitte unbedingt die profilspezifischen Montagehinweise gemäß D+H Anwendungszeichnung beachten.

Before mounting, the profile specific mounting instructions in the D+H application drawings must be taken into account.

Avant l' installation, prière de respecter les instructions de montage spécifiques du profil selon les dessins techniques d'utilisation de D+H.

Antes de montar se deben tener en cuenta las instrucciones de montaje específicas del perfil en los dibujos de aplicaciones de D+H.

Przed przystąpieniem do montażu na określonym, konkretnym profilu należy zapoznać się z instrukcją montażu i dokumentacją techniczną D+H.

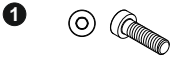
Перед монтажом необходимо принимать во внимание инструкции по установке для данного профиля согласно чертежам D+H.

Antes do início da montagem, por favor respeitar imperativamente as instruções de montagem específicas dos perfis conforme o desenho de utilização da D+H.

Før montagestart bemærk da venligst de profilspecifikke montageanvisninger i.h.t D+H's anvendelsestegninger.

Technische Änderungen vorbehalten.  
Rights to technical modifications reserved.  
Sous réserve de modifications techniques  
Derecho reservado a modificaciones técnicas

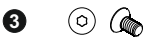
14x M6 x 20 A2 DIN6912



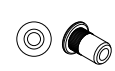
2x M8 x 25 A2 ISO4762



4x M5 x 10 A2 Torx ISO14581



14x M6 x 30 R FK A2



2x



Für aufgesetzte Montage, Dachfenster auswärts öffnend

For surfaced mounting, rooflight outward opening

Pour le montage en applique, fenêtre de toiture (ouvrant à l'extérieur)

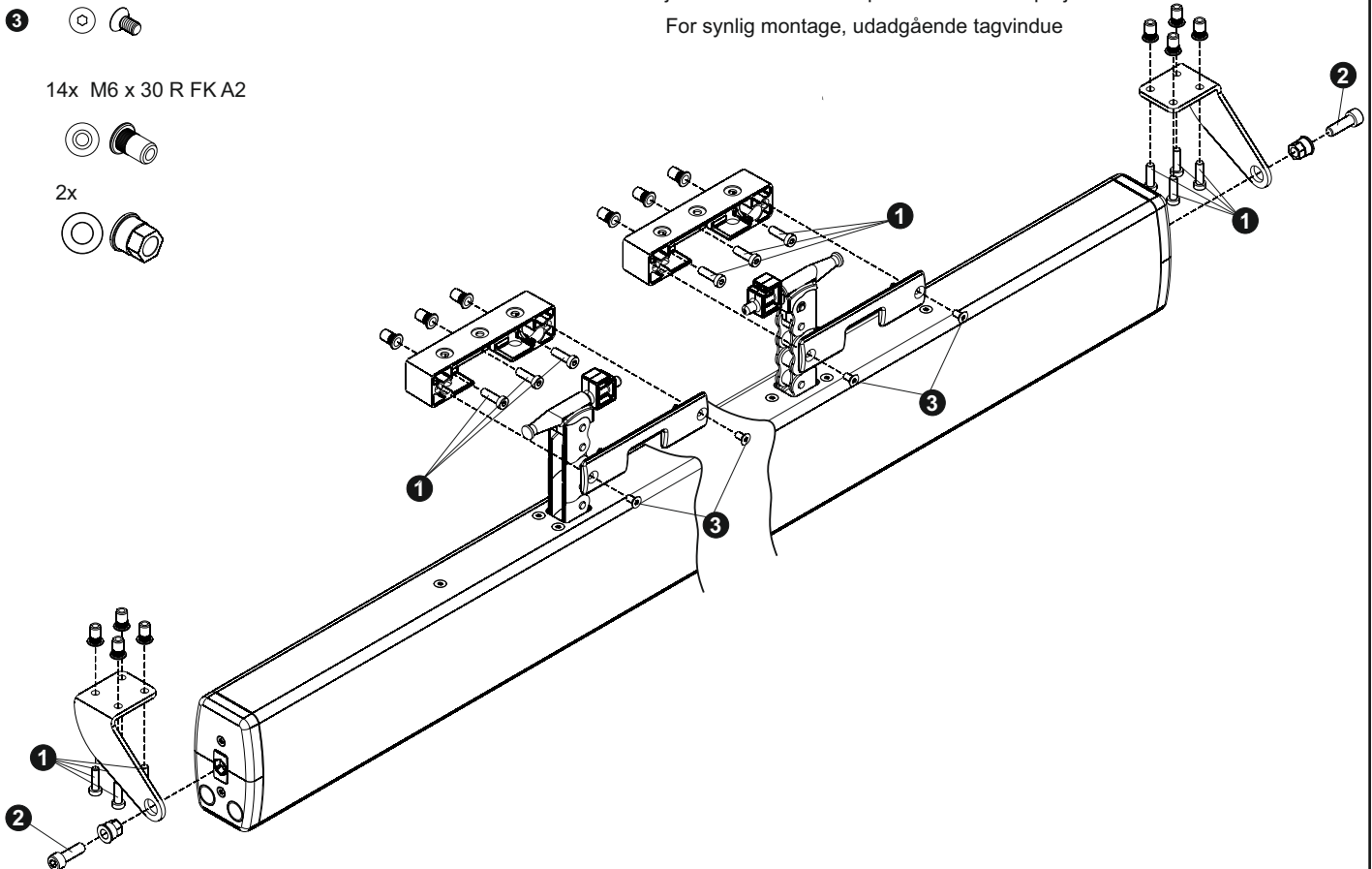
Para montaje en superficie, lucernario apertura exterior

Do montażu zewnętrzny, do okien dachowych otwieranych na zewnątrz

Для накладного монтажа, крышных окон, открывание наружу

Para instalação com motor visível, em janelas projectantes para o exterior, janelas de teto de chapa com aberturas projectantes

For synlig montage, udadgående tagvindue



99.882.92 1.1/02/16  
© 2012 D+H Mechatronic AG, Ammersbek