

# CDM-1000-0800-1-PLP



## Egenskaber

- + Kan anvendes til åbninger for røgudluftning, D+H Euro-ABV iht. EN 12101-2 samt til daglig ventilation
- + Med mikroprocessorstyret motorelektronik
- + Highspeed-funktion (HS) til særligt hurtig åbning af vinduerne i tilfælde af brand (ABV)
- + Lav lydbelastning i drift takket være drivkomponenternes nye lydisolering
- + Særlig kædestabilisering og kædeudgang i midten
- + Aflastning af tætningsbånd efter lukning
- + Motorfunktioner og forskellige motorparametre kan programmeres
- + Ved registrering af en forhindring i LUKKE-retningen reverseres tidsstyret (aktiv kantbeskyttelse)

## Godkendelser / Certifikater

Godkendelsesdetaljer fås hos din D+H-forhandler.



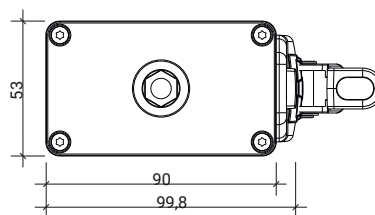
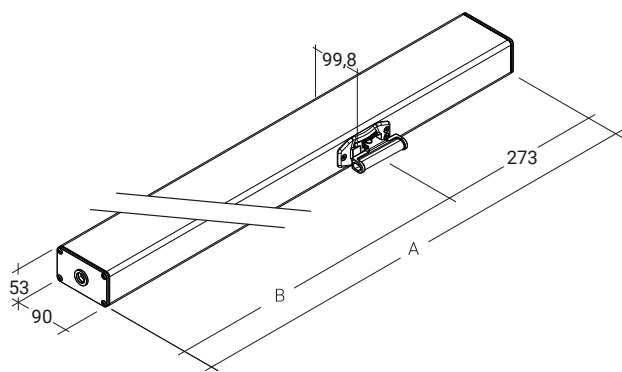
# Tekniske data

CDM-1000-0800-1-PLP

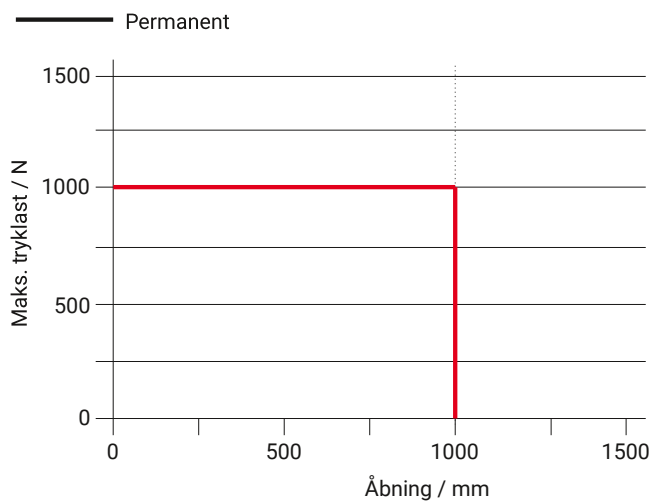
<b>Forsyning</b>	24 V DC / $\pm 15\%$ / 2,5 A
<b>Indkoblingstid</b>	30 % (TIL: 3 min. / FRA: 7 min.)
<b>Trykkraft</b>	1000 N
<b>Trækraft</b>	1000 N
<b>Nominel låsekraft</b>	3500 N
<b>Levetid</b>	> 20000 dobbeltoperationer
<b>Åbning</b>	800 mm
<b>Hastighed ÅBNE</b>	7 mm/s
<b>Hastighed ÅBNE - ABV</b>	15 mm/s
<b>Hastighed LUKKE</b>	5 mm/s
<b>Beskyttelsesklasse</b>	IP 42
<b>Måling af lydtryk (støjemission)</b>	LpA $\leq$ 45 dB(A)
<b>Temperaturområde</b>	-15 °C ... +75 °C
<b>Temperaturstandsikkerhed</b>	B300 (30 min / 300 °C)
<b>Hus</b>	Aluminium
<b>Overflade</b>	Pulverlakeret
<b>Farve</b>	Hvid aluminium (~ RAL 9006)
<b>Tilslutning</b>	Silikonekabel (skal bestilles separat)
<b>Mål A</b>	671 mm
<b>Mål B</b>	398 mm
<b>B x H x D</b>	671 x 53 x 90 mm
<b>Vægt</b>	5,55 kg
<b>Bemærkning</b>	Mulighed for variabelt udstyr
<b>Art.nr.</b>	26.201.08

# Mål

Alle angivelser i mm



# Tryklastdiagram



# Anvendelsesmuligheder

+ Synlig montage

+ Trykanvendelse

+ Karmmontage

+ Trækanvendelse

