

CDM-1000-0600-5-ACB M2



Egenskaber

- + Kan anvendes til åbninger for røgudluftning, D+H Euro-ABV iht. EN 12101-2 samt til daglig ventilation
- + Med mikroprocessorstyret motor- og synkroniseringselektronik BSY+
- + Mulighed for op til 4 motorer i en synkron gruppe
- + Highspeed-funktion (HS) til særligt hurtig åbning af vinduerne i tilfælde af brand (ABV)
- + Lav lydbelastning i drift takket være drivkomponenternes nye lydisolering
- + Aktivering direkte over 230 V AC
- + Særlig kædestabilisering og kædeudgang i midten
- + Aflastning af tætningsbånd efter lukning
- + Motorfunktioner og forskellige motorparametre kan programmeres
- + Integreret bus-grænseflade-ACB (Advanced Communication Bus) med Modbus-protokol RTU
- + Direkte integration af motoren via åben buskommunikation via ACB (Advanced Communication Bus), f. eks. i CTS

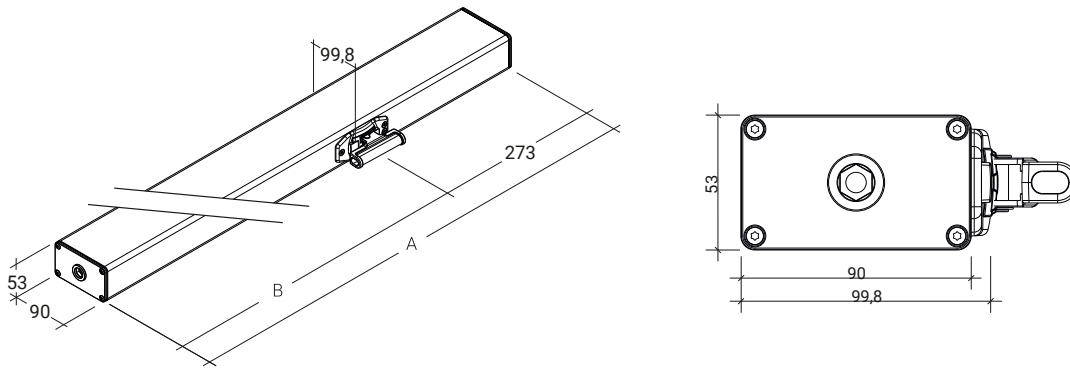
Tekniske data

CDM-1000-0600-5-ACB M2

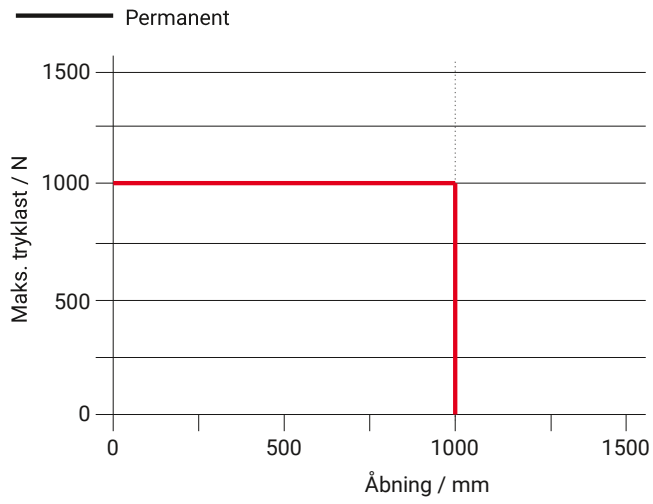
| | |
|---|---|
| Forsyning | 120 ... 230 V AC / +10 % ... -10 % / 50 ... 60 Hz |
| Effekt | 80 W / 85 VA |
| Indkoblingstid | 30 % (TIL: 3 min. / FRA: 7 min.) |
| Trykkraft | 1000 N |
| Trækkraft | 1000 N |
| Nominel låsekraft | 3500 N |
| Levetid | > 20000 dobbeltoperationer |
| Åbning | 600 mm |
| Hastighed ÅBNE | 7 mm/s |
| Hastighed ÅBNE - ABV | 11,5 mm/s |
| Hastighed LUKKE | 5 mm/s |
| Beskyttelsesklasse | IP 42 |
| Måling af lydtryk (støjemission) | LpA ≤ 45 dB(A) |
| Temperaturområde | -15 °C ... +75 °C |
| Temperaturstandsikkerhed | B300 (30 min / 300 °C) |
| Hus | Aluminium |
| Overflade | Pulverlakeret |
| Farve | Hvid aluminium (~ RAL 9006) |
| Tilslutning | Silikonekabel (skal bestilles separat) |
| Mål A | 608 mm |
| Mål B | 335 mm |
| B x H x D | 608 x 53 x 90 mm |
| Vægt | 5 kg |
| Art.nr. | 26.202.12 |

Mål

Alle angivelser i mm



Tryklastdiagram



Anvendelsesmuligheder

+ Synlig montage

+ Trykanvendelse

+ Karmmontage

+ Trækanvendelse

