

CDM-1000-0600-5-ACB S1



Egenskaber

- + Kan anvendes til åbninger for røgudluftning, D+H Euro-ABV iht. EN 12101-2 samt til daglig ventilation
- + Med mikroprocessorstyret motor- og synkroniseringselektronik BSY+
- + Mulighed for op til 4 motorer i en synkron gruppe
- + Highspeed-funktion (HS) til særligt hurtig åbning af vinduerne i tilfælde af brand (ABV)
- + Lav lydbelastning i drift takket være drivkomponenternes nye lydisolering
- + Aktivering direkte over 230 V AC
- + Særlig kædestabilisering og kædeudgang i midten
- + Aflastning af tætningsbånd efter lukning
- + Motorfunktioner og forskellige motorparametre kan programmeres
- + Integreret bus-grænseflade-ACB (Advanced Communication Bus) med Modbus-protokol RTU
- + Direkte integration af motoren via åben buskommunikation via ACB (Advanced Communication Bus), f. eks. i CTS

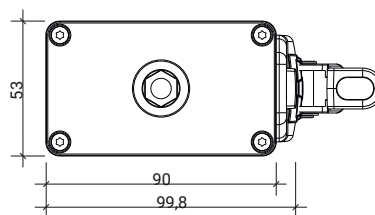
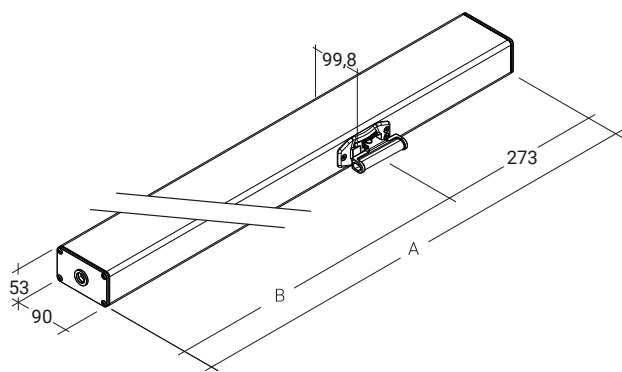
Tekniske data

CDM-1000-0600-5-ACB S1

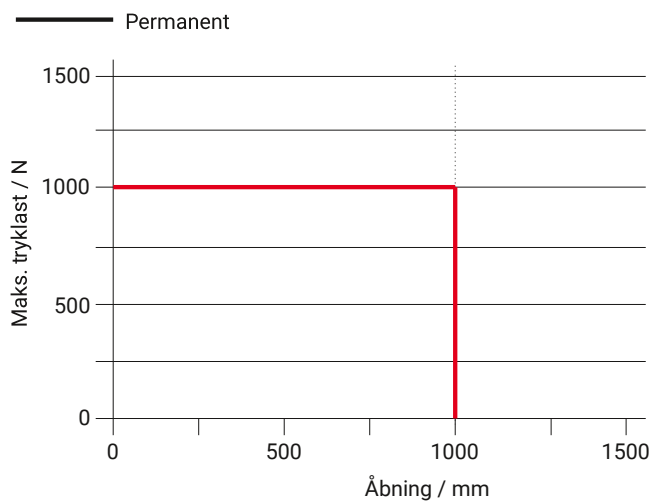
Forsyning	120 ... 230 V AC / +10 % ... -10 % / 50 ... 60 Hz
Effekt	80 W / 85 VA
Indkoblingstid	30 % (TIL: 3 min. / FRA: 7 min.)
Trykkraft	1000 N
Trækkraft	1000 N
Nominel låsekraft	3500 N
Levetid	> 20000 dobbeltoperationer
Åbning	600 mm
Hastighed ÅBNE	7 mm/s
Hastighed ÅBNE - ABV	11,5 mm/s
Hastighed LUKKE	5 mm/s
Beskyttelsesklasse	IP 42
Måling af lydtryk (støjemission)	LpA ≤ 45 dB(A)
Temperaturområde	-15 °C ... +75 °C
Temperaturstandsikkerhed	B300 (30 min / 300 °C)
Hus	Aluminium
Overflade	Pulverlakeret
Farve	Hvid aluminium (~ RAL 9006)
Tilslutning	Silikonekabel (skal bestilles separat)
Mål A	608 mm
Mål B	335 mm
B x H x D	608 x 53 x 90 mm
Vægt	5 kg
Art.nr.	26.202.13

Mål

Alle angivelser i mm



Tryklastdiagram



Anvendelsesmuligheder

+ Synlig montage

+ Trykanvendelse

+ Karmmontage

+ Trækanvendelse

