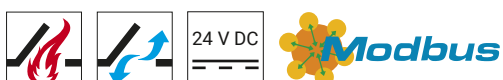


# CDM-1000-0800-5-ACB M1



## Egenskaber

- + Kan anvendes til åbninger for røgudluftning, D+H Euro-ABV iht. EN 12101-2 samt til daglig ventilation
- + Med mikroprocessorstyret motor- og synkroniseringselektronik BSY+
- + Mulighed for op til 4 motorer i en synkron gruppe
- + Highspeed-funktion (HS) til særligt hurtig åbning af vinduerne i tilfælde af brand (ABV)
- + Lav lydbelastning i drift takket være drivkomponenternes nye lydisolering
- + Aktivering direkte over 230 V AC
- + Særlig kædestabilisering og kædeudgang i midten
- + Aflastning af tætningsbånd efter lukning
- + Motorfunktioner og forskellige motorparametre kan programmeres
- + Integreret bus-grænseflade-ACB (Advanced Communication Bus) med Modbus-protokol RTU
- + Direkte integration af motoren via åben buskommunikation via ACB (Advanced Communication Bus), f. eks. i CTS

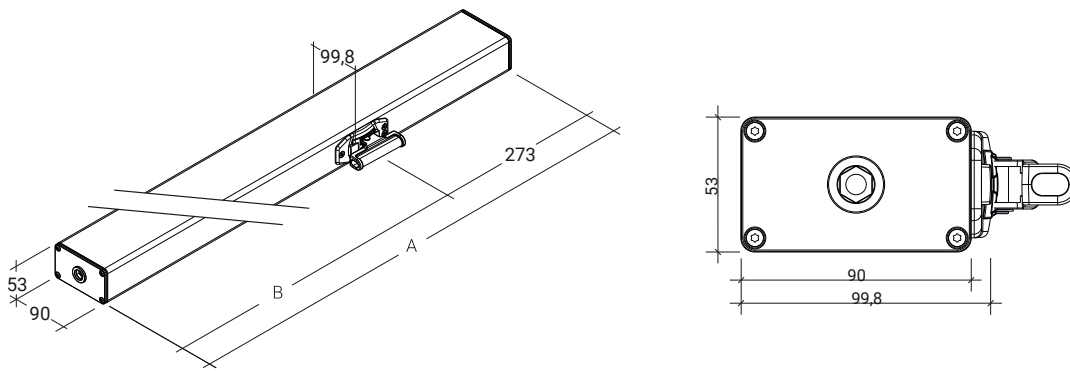
# Tekniske data

## CDM-1000-0800-5-ACB M1

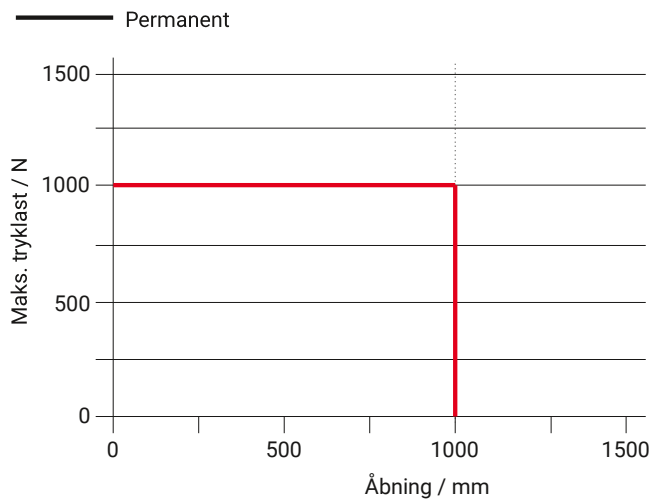
<b>Forsyning</b>	120 ... 230 V AC / +10 % ... -10 % / 50 ... 60 Hz
<b>Effekt</b>	80 W / 85 VA
<b>Indkoblingstid</b>	30 % (TIL: 3 min. / FRA: 7 min.)
<b>Trykkraft</b>	1000 N
<b>Trækkraft</b>	1000 N
<b>Nominel låsekraft</b>	3500 N
<b>Levetid</b>	> 20000 dobbeltoperationer
<b>Åbning</b>	800 mm
<b>Hastighed ÅBNE</b>	7 mm/s
<b>Hastighed ÅBNE - ABV</b>	15 mm/s
<b>Hastighed LUKKE</b>	5 mm/s
<b>Beskyttelsesklasse</b>	IP 42
<b>Måling af lydtryk (støjemission)</b>	LpA ≤ 45 dB(A)
<b>Temperaturområde</b>	-15 °C ... +75 °C
<b>Temperaturstandsikkerhed</b>	B300 (30 min / 300 °C)
<b>Hus</b>	Aluminium
<b>Overflade</b>	Pulverlakeret
<b>Farve</b>	Hvid aluminium (~ RAL 9006)
<b>Tilslutning</b>	Silikonekabel (skal bestilles separat)
<b>Mål A</b>	671 mm
<b>Mål B</b>	398 mm
<b>B x H x D</b>	671 x 53 x 90 mm
<b>Vægt</b>	5,7 kg
<b>Art.nr.</b>	26.202.21

# Mål

Alle angivelser i mm



# Tryklastdiagram



# Anvendelsesmuligheder

+ Synlig montage

+ Trykanvendelse

+ Karmmontage

+ Trækanvendelse

