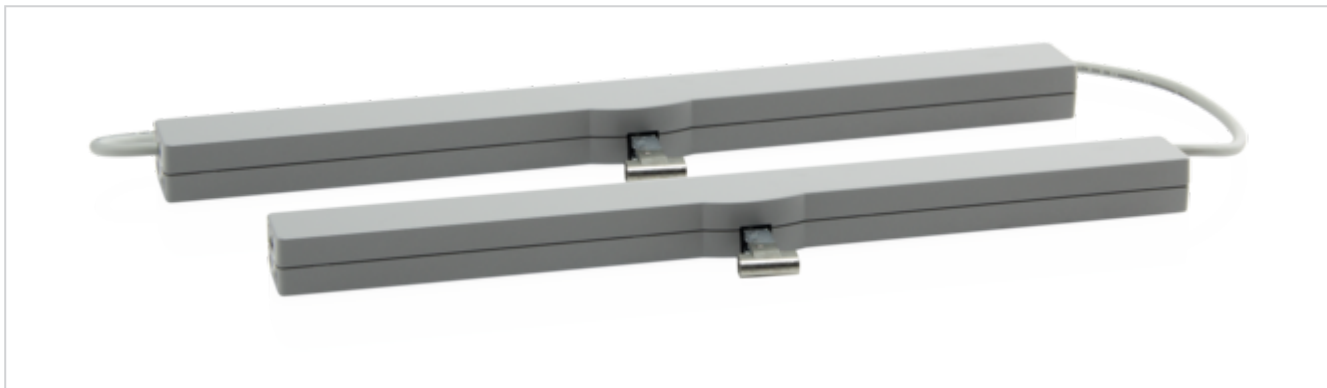


# VCD 204/350-Z-TMS+-A (SR)



## Egenskaber

- + Til facadevinduer, tagvinduer og ventilationslemme i udestuer
- + Med mikroprocessorstyret motorelektronik
- + Aktivering direkte over 230 V AC
- + Særlig kædestabilisering og kædeudgang i midten
- + Tandem-sikkerhedsfunktion "TMS+" til brug af 2 motorer på én fløj
- + Mulighed for programmering af kædeåbning via magnet
- + Ny programmeret åbningsvidde overføres til tandemmotoren
- + Enkel tilslutning via stikforbindelse
- + Motorfunktioner og forskellige motorparametre kan programmeres
- + Hastighed i LUKKE-retning reduceret til 5 mm/s (passiv kantbeskyttelse)
- + Ved registrering af en forhindring i LUKKE-retningen reverseres tidsstyret (aktiv kantbeskyttelse)

## Godkendelser / Certifikater

Godkendelsesdetaljer fås hos din D+H-forhandler.



5014068.Z0003

# Tekniske data

## VCD 204/350-Z-TMS+-A (SR)

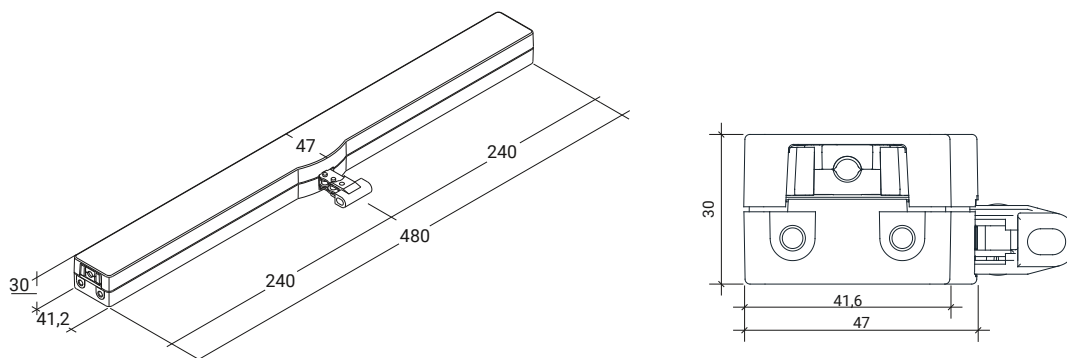
<b>Forsyning</b>	24 V DC / $\pm 20\%$ / 0,35 A
<b>Indkoblingstid</b>	30 % (TIL: 3 min. / FRA: 7 min.)
<b>Trykkraft</b>	200 N
<b>Trækraft</b>	200 N
<b>Nominel låsekraft **</b>	2000 N
<b>Levetid</b>	20000 dobbeltoperationer *
<b>Åbning</b>	350 mm
<b>Hastighed ÅBNE</b>	6 mm/s
<b>Hastighed LUKKE</b>	6 mm/s
<b>Beskyttelsesklasse</b>	IP 30
<b>Måling af lydtryk (støjemission)</b>	LpA $\leq$ 46 dB(A)
<b>Temperaturområde</b>	0 °C ... +60 °C
<b>Hus</b>	Trykstøbt zink
<b>Overflade</b>	Pulverlakeret
<b>Farve</b>	Sølv (~ RAL 9006)
<b>Tilslutning</b>	2,5 m PVC-kabel
<b>B x H x D</b>	480 x 30 x 47 mm
<b>Vægt</b>	1,6 kg
<b>Art.nr.</b>	25.121.35

\* Ved lodret anvendelse skal D+H-forhandleren kontaktes!

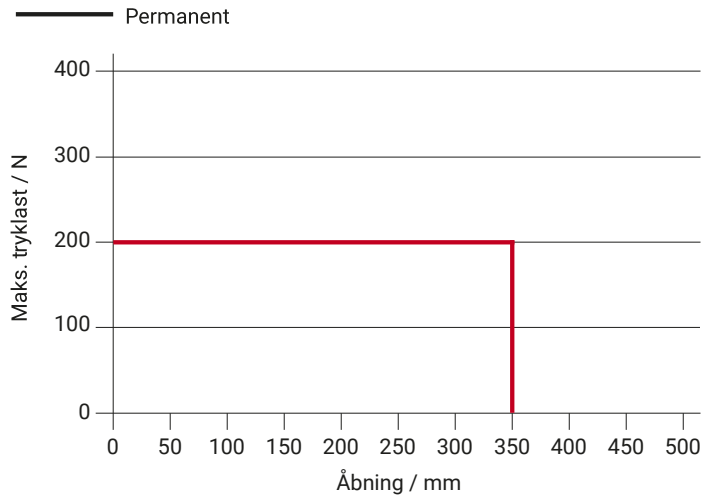
\*\* Afhængig af fastgørelsen

## Mål

Alle angivelser i mm



# Tryklastdiagram



# Anvendelsesmuligheder

+ Synlig montage

+ Karmmontage

+ Rammemontage

+ Trykanvendelse

+ Trækanvendelse

