

Serie CDP Højtydende kædemotorer



CDP 1500/1000-BSY+



Godkendelser / Certifikater

Godkendelsesdetaljer fås hos din D+H-forhandler.



G 513003



5014068.18001



Artikler kan også fås med følgende tilladelser under andre artikelnumre. Tekniske data kan afvige.



Tekniske data

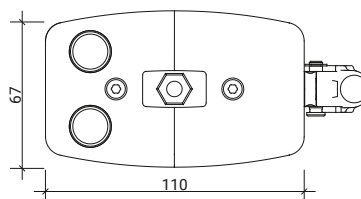
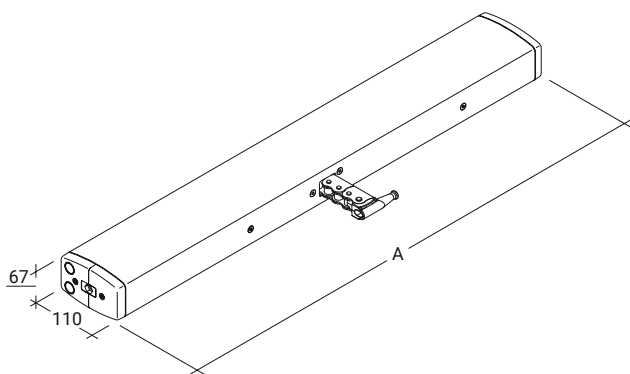
CDP 1500/1000-BSY+

Forsyning	24 V DC / ± 15 % / 4 A
Indkoblingstid	30 % (TIL: 3 min. / FRA: 7 min.)
Trykkraft	1500 N
Trækraft	1500 N
Nominel låsekraft *	3000 N
Levetid	> 10000 dobbeltoperationer
Åbning	1000 mm
Hastighed ÅBNE	6 mm/s
Hastighed ÅBNE - ABV	17,7 mm/s
Hastighed LUKKE	6 mm/s
Beskyttelsesklasse	IP 32
Måling af lydtryk (støjemission)	LpA \leq 70 dB(A)
Temperaturområde	-15 °C (-5 °C **) ... +75 °C
Temperaturstandsikkerhed	B300 (30 min / 300 °C)
Hus	Aluminium
Overflade	Pulverlakeret
Farve	Hvid aluminium (~ RAL 9006)
Tilslutning	2,5 m silikonekabel
B x H x D	934 x 67 x 110 mm
Vægt	9,2 kg
Bemærkning	Mulighed for variabelt udstyr
Art.nr.	26.600.15

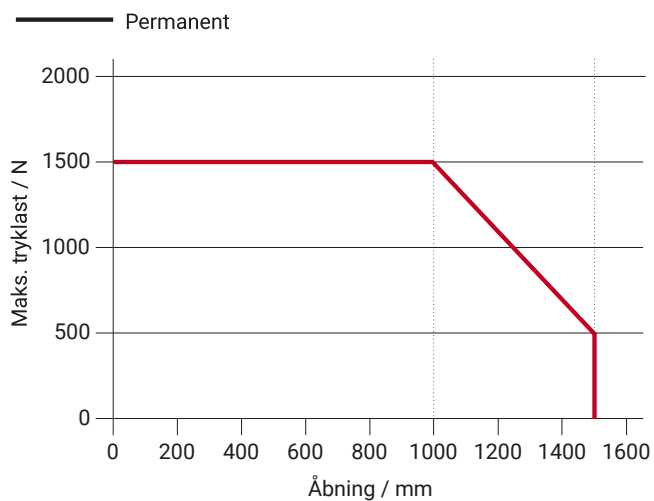
* Afhængig af fastgørelsen, ** iht. VdS 2580

Mål

Alle angivelser i mm



Tryklastdiagram



Anvendelsesmuligheder

- + Synlig montage
- + Trykanvendelse
- + Karmmontage
- + Trækanvendelse

