

DXD 300/1000-K-BSY+ OT HS



Egenskaber

- + Kan anvendes til åbninger for røgudluftning, D+H Euro-ABV iht. EN 12101-2 samt til daglig ventilation
- + Med mikroprocessorstyret motor- og synkroniseringselektronik BSY+
- + Aktivering direkte over 230 V AC
- + Highspeed-funktion (HS) til særligt hurtig åbning af vinduerne i tilfælde af brand (ABV)
- + Mulighed for op til 4 motorer i en synkron gruppe
- + Slids i tubus for fleksibel montage af konsoller og derved også indstilling af drejepunkt
- + Kabelindføring mulig foroven og forneden
- + Motorfunktioner og forskellige motorparametre kan programmeres
- + Hastighed i LUKKE-retning reduceret til 5 mm/s (passiv kantbeskyttelse)
- + Ved registrering af en forhindring i LUKKE-retningen reverseres tidsstyret (aktiv kantbeskyttelse)

Godkendelser / Certifikater

Godkendelsesdetaljer fås hos din D+H-forhandler.



5014058-18004

Tekniske data

DXD 300/1000-K-BSY+ OT HS

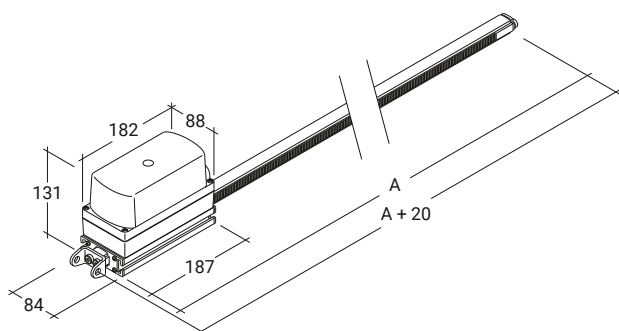
Forsyning	230 V AC / +10 % ... -15 % / 50 Hz
Effekt	140 W / 175 VA
Indkoblingstid	30 % (TIL: 3 min. / FRA: 7 min.)
Trykkraft	3000 N
Trækraft	2000 N
Nominel låsekraft **	2800 N
Levetid	20000 dobbeltoperationer *
Åbning	1000 mm
Hastighed ÅBNE	7,1 mm/s
Hastighed ÅBNE - HS	17 mm/s
Hastighed LUKKE	7,1 mm/s
Beskyttelsesklasse	IP 64
Måling af lydtryk (støjemission)	LpA ≤ 70 dB(A)
Temperaturområde	-15 °C (-5 °C ***) ... +75 °C
Temperaturstandsikkerhed	B300 (30 min / 300 °C)
Hus	Aluminium / Polycarbonat
Overflade	Pulverlakeret
Farve	Hvid aluminium (~ RAL 9006)
Tilslutning	2,5 m silikonekabel
Mål A	1.206 mm
Vægt	6,7 kg
Art.nr.	20.027.30

* Ved lodret anvendelse skal D+H-forhandleren kontaktes!

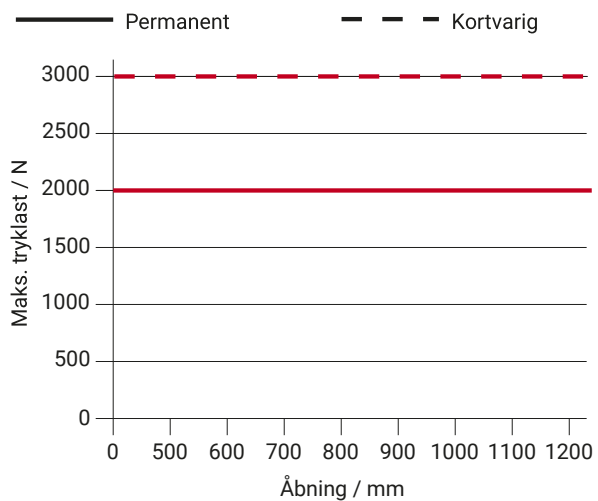
** Afhængig af fastgørelsen, *** iht. VdS 2580

Mål

Alle angivelser i mm



Tryklastdiagram



Anvendelsesmuligheder

- + Synlig montage
- + Karmmontage
- + Rammemontage
- + Montage modsat hængselsside
- + Montage på siden
- + Trykanvendelse
- + Trækanvendelse

