

CDC-0252-0800-1-ACB S1-L



Egenskaber

- + Kan anvendes til åbninger for røgudluftning, D+H Euro-ABV iht. EN 12101-2 samt til daglig ventilation
- + Med mikroprocessorstyret motor- og synkroniseringselektronik BSY+
- + Perfekt egnet til montering i profiler og for synlig montage
- + Lav lydbelastning i drift takket være drivkomponenternes nye lydisolering
- + Universelle konsolsæt til montering på alle gængse profilsystemer
- + Fleksible længder til individuelle åbningslængder
- + Kan leveres i alle RAL-farver
- + Kan anvendes til alle typer vinduesåbninger, takket være motor på højre/venstre side
- + Integreret bus-grænseflade-ACB (Advanced Communication Bus) med Modbus-protokol RTU
- + Direkte integration af motoren via åben buskommunikation via ACB (Advanced Communication Bus), f. eks. i CTS

Godkendelser / Certifikater

Godkendelsesdetaljer fås hos din D+H-forhandler.



Artikler kan også fås med følgende tilladelser under andre artikelnumre. Tekniske data kan afvige.



Tekniske data

CDC-0252-0800-1-ACB S1-L

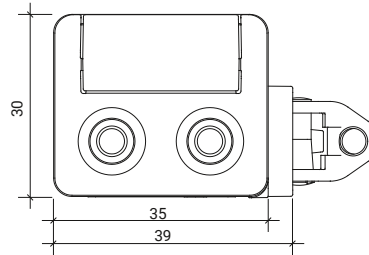
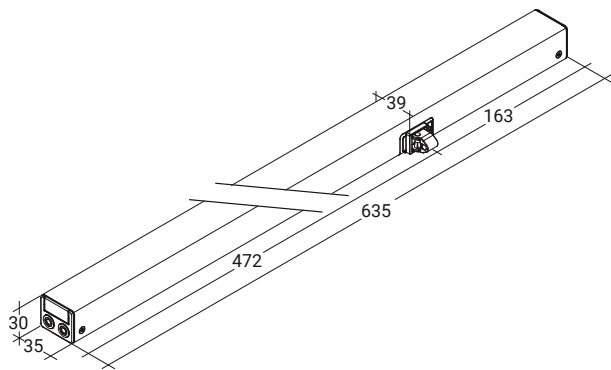
Forsyning	24 V DC / $\pm 15\%$ / 1 A
Indkoblingstid	30 % (TIL: 3 min. / FRA: 7 min.)
Trykkraft	250 N
Trækraft	250 N
Nominel låsekraft **	1500 N
Levetid	20000 dobbeltoperationer *
Åbning	800 mm
Hastighed ÅBNE	6,7 mm/s
Hastighed ÅBNE - ABV	15 mm/s
Hastighed LUKKE	6,7 mm/s
Beskyttelsesklasse	IP 32
Måling af lydtryk (støjemission)	LpA \leq 35 dB(A)
Temperaturområde	-15 °C (-5 °C ***) ... +75 °C
Temperaturstandsikkerhed	B300 (30 min / 300 °C)
Hus	Aluminium
Overflade	Pulverlakeret
Farve	Hvid aluminium (~ RAL 9006)
Tilslutning	2,5 m silikonekabel
B x H x D	635 x 30 x 39 mm
Vægt	1,6 kg
Bemærkning	Udførelse til venstre
Art.nr.	26.102.11

* Ved lodret anvendelse skal D+H-forhandleren kontaktes!

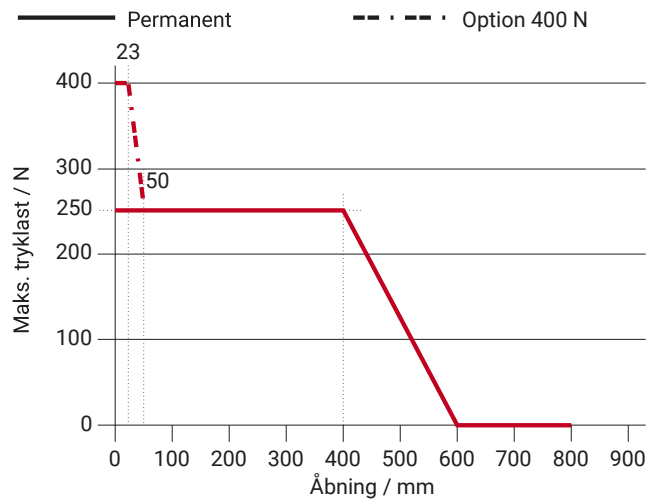
** Afhængig af fastgørelsen, *** iht. VdS 2580

Mål

Alle angivelser i mm



Tryklastdiagram



Anvendelsesmuligheder

- + Synlig montage
- + Integreret montage
- + Karmmontage
- + Rammemontage
- + Trykanvendelse
- + Trækanvendelse
- + Trapezanvendelse
- + Vindebroanvendelse

