

# CDC-0252-0350-5-ACB M2-R



## Egenskaber

- + Kan anvendes til åbninger for røgdudluftning, D+H Euro-ABV iht. EN 12101-2 samt til daglig ventilation
- + Med mikroprocessorstyret motor- og synkroniseringselektronik BSY+
- + Perfekt egnet til montering i profiler og for synlig montage
- + Lav lydbelastning i drift takket være drivkomponenternes nye lydisolering
- + Aktivering direkte over 230 V AC
- + Universelle konsolsæt til montering på alle gængse profilsystemer
- + Fleksible længder til individuelle åbningslængder
- + Kan leveres i alle RAL-farver
- + Integreret bus-grænseflade-ACB (Advanced Communication Bus) med Modbus-protokol RTU
- + Direkte integration af motoren via åben buskommunikation via ACB (Advanced Communication Bus), f. eks. i CTS

## Godkendelser / Certifikater

Godkendelsesdetaljer fås hos din D+H-forhandler.



5014068.17002-1



# Tekniske data

CDC-0252-0350-5-ACB M2-R

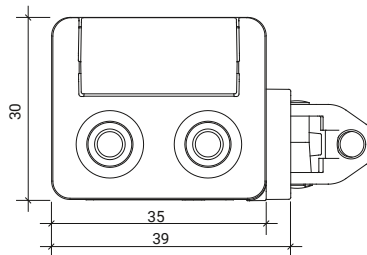
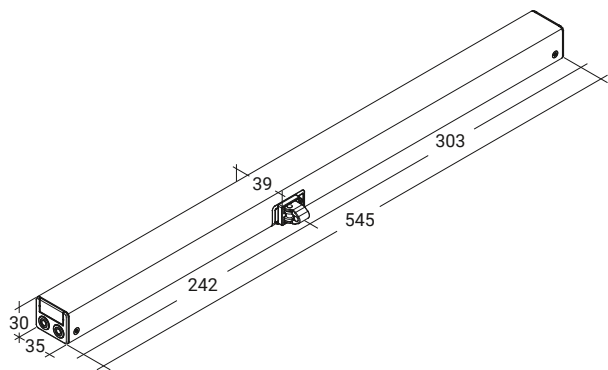
<b>Forsyning</b>	230 V AC / +10 % ... -15 % / 50 Hz
<b>Effekt</b>	33 W / 45 VA
<b>Indkoblingstid</b>	30 % (TIL: 3 min. / FRA: 7 min.)
<b>Trykkraft</b>	250 N
<b>Trækkraft</b>	250 N
<b>Nominel låsekraft **</b>	1500 N
<b>Levetid</b>	20000 dobbeltoperationer *
<b>Åbning</b>	350 mm
<b>Hastighed ÅBNE</b>	6,7 mm/s
<b>Hastighed ÅBNE - ABV</b>	9,4 mm/s
<b>Hastighed LUKKE</b>	5 mm/s
<b>Beskyttelsesklasse</b>	IP 32
<b>Måling af lydtryk (støjemission)</b>	LpA ≤ 35 dB(A)
<b>Temperaturområde</b>	-15 °C (-5 °C ***) ... +75 °C
<b>Temperaturstandsikkerhed</b>	B300 (30 min / 300 °C)
<b>Hus</b>	Aluminium
<b>Overflade</b>	Pulverlakeret
<b>Farve</b>	Hvid aluminium (~ RAL 9006)
<b>Tilslutning</b>	2,5 m silikonekabel
<b>B x H x D</b>	545 x 30 x 39 mm
<b>Vægt</b>	1,3 kg
<b>Bemærkning</b>	Udførelse til højre
<b>Art.nr.</b>	26.105.06

\* Ved lodret anvendelse skal D+H-forhandleren kontaktes!

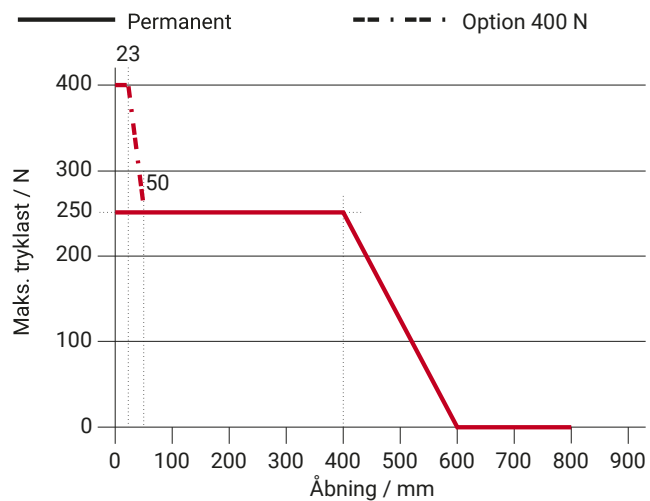
\*\* Afhængig af fastgørelsen, \*\*\* iht. VdS 2580

# Mål

Alle angivelser i mm



# Tryklastdiagram



# Anvendelsesmuligheder

- + Synlig montage
- + Integreret montage
- + Karmmontage
- + Rammemontage
- + Trykanvendelse
- + Trækanvendelse
- + Trapezanvendelse
- + Vindebroanvendelse

