

KA 34/1000-K



Egenskaber

- + Kan anvendes til åbninger for røgdudluftning, D+H Euro-ABV iht. EN 12101-2 samt til daglig ventilation
- + Med mikroprocessorstyret motorelektronik
- + Aktivering direkte over 230 V AC
- + Særlig kædestabilisering
- + Aflastning af tætningsbånd efter lukning
- + Trykanvendelser op til 700 mm åbning, ved trækanvendelse åbningslængder >1000 mm mulige
- + Enkel vinduesstyring via 230 V AC ventilationstast
- + Indstillelig elektronisk lukkekraftoptimering
- + Hastighed i LUKKE-retning reduceret til 5 mm/s (passiv kantbeskyttelse)
- + Ved registrering af en forhindring i LUKKE-retningen reverseres tidsstyret (aktiv kantbeskyttelse)

Godkendelser / Certifikater

Godkendelsesdetaljer fås hos din D+H-forhandler.



Tekniske data

KA 34/1000-K

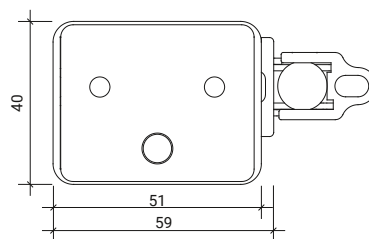
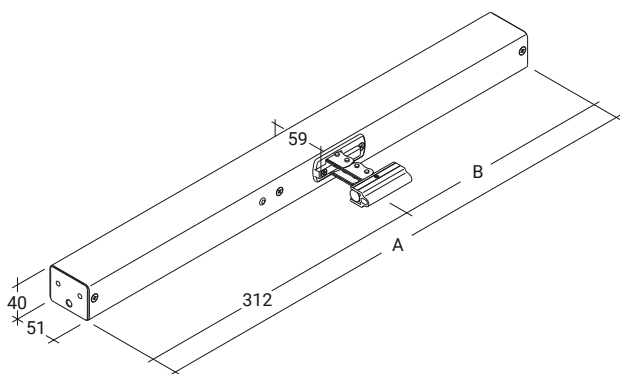
Forsyning	230 V AC / +10 % ... -15 % / 50 Hz
Effekt	24 W / 40 VA
Indkoblingstid	30 % (TIL: 3 min. / FRA: 7 min.)
Trykkraft	300 N
Trækkraft	300 N
Nominel låsekraft **	Maks. 2600 N (2000 N ***)
Levetid	20000 dobbeltoperationer *
Åbning	1000 mm
Hastighed ÅBNE	12,1 mm/s
Hastighed LUKKE	11,8 mm/s
Beskyttelsesklasse	IP 32
Måling af lydtryk (støjemission)	LpA ≤ 70 dB(A)
Temperaturområde	-15 °C (-5 °C ***) ... +75 °C
Temperaturstandsikkerhed	B300 (30 min / 300 °C)
Hus	Aluminium
Overflade	Pulverlakeret
Farve	Hvid aluminium (~ RAL 9006)
Tilslutning	2,5 m silikonekabel
Mål A	889 mm
Mål B	577 mm
B x H x D	889 x 40 x 59 mm
Vægt	3,2 kg
Bemærkning	Vær opmærksom på trykladdiagram!
Art.nr.	26.005.35

* Ved lodret anvendelse skal D+H-forhandleren kontaktes!

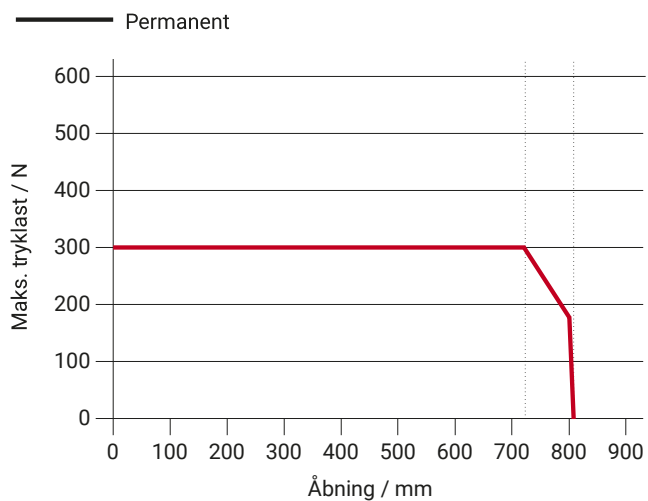
** Afhængig af fastgørelsen, *** iht. VdS 2580

Mål

Alle angivelser i mm



Tryklastdiagram



Anvendelsesmuligheder

+ Synlig montage

+ Karmmontage

+ Rammemontage

+ Trykanvendelse

+ Trækanvendelse

