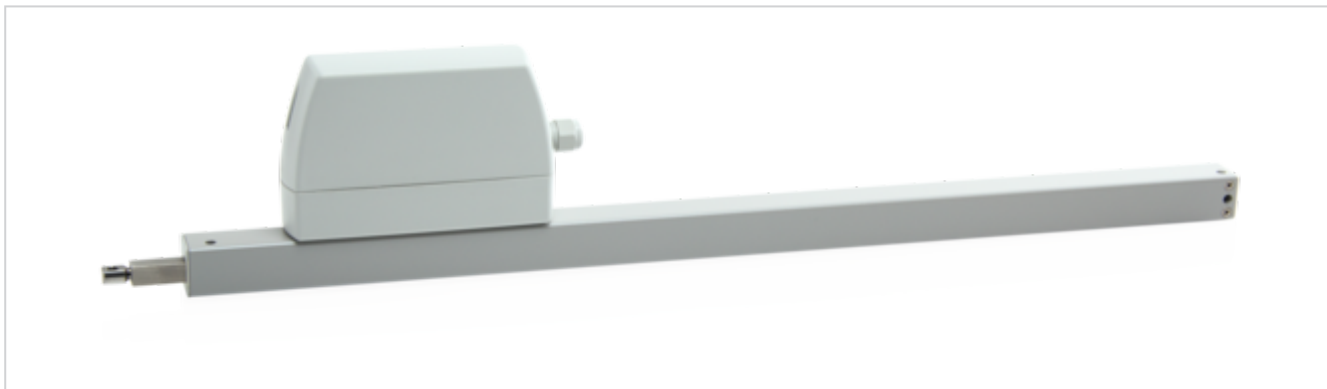


# ZA-0300-0600-1-PLP-R



## Egenskaber

- + Kan anvendes til åbninger for røgudluftning, D+H Euro-ABV iht. EN 12101-2 samt til daglig ventilation
- + Med mikroprocessorstyret motorelektronik
- + Highspeed-funktion (HS) til særligt hurtig åbning af vinduerne i tilfælde af brand (ABV) (fås som ekstraudstyr)
- + Lavt strømforbrug pga. høj virkningsgrad
- + Kabelindføring mulig foroven og forned
- + Motorenhed kan skiftes fra venstre til højre
- + Motorfunktioner og forskellige motorparametre kan programmeres
- + Hastighed i LUKKE-retning reduceret til 5 mm/s (passiv kantbeskyttelse)
- + Ved registrering af en forhindring i LUKKE-retningen reverseres tidsstyret (aktiv kantbeskyttelse)

## Godkendelser / Certifikater

Godkendelsesdetaljer fås hos din D+H-forhandler.



Artikler kan også fås med følgende tilladelser under andre artikelnumre. Tekniske data kan afvige.



# Tekniske data

ZA-0300-0600-1-PLP-R

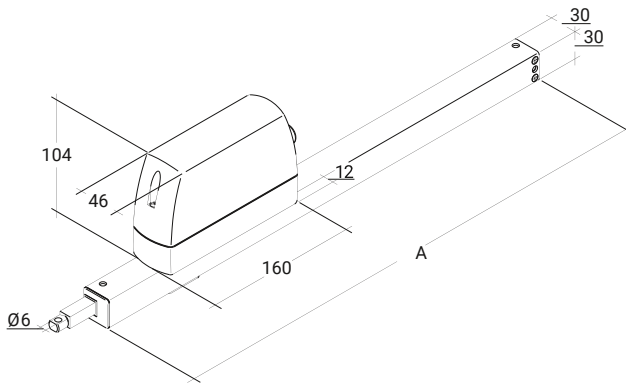
<b>Forsyning</b>	24 V DC / $\pm 15\%$ / 0,5 A
<b>Indkoblingstid</b>	30 % (TIL: 3 min. / FRA: 7 min.)
<b>Trykkraft</b>	300 N
<b>Trækraft</b>	300 N
<b>Nominel låsekraft **</b>	Maks. 1400 N (1100 N ***)
<b>Levetid</b>	20000 dobbeltoperationer *
<b>Åbning</b>	600 mm
<b>Hastighed ÅBNE</b>	7,1 mm/s
<b>Hastighed ÅBNE - ABV</b>	8 mm/s
<b>Hastighed LUKKE</b>	7,1 mm/s
<b>Beskyttelsesklasse</b>	IP 65
<b>Måling af lydtryk (støjemission)</b>	LpA $\leq$ 51 dB(A)
<b>Temperaturområde</b>	-15 °C (-5 °C ***) ... +75 °C
<b>Temperaturstandsikkerhed</b>	B300 (30 min / 300 °C)
<b>Hus</b>	Aluminium / Polycarbonat
<b>Overflade</b>	Pulverlakeret
<b>Farve</b>	Hvid aluminium (~ RAL 9006)
<b>Tilslutning</b>	2,5 m silikonekabel
<b>Mål A</b>	762 mm
<b>Vægt</b>	2,1 kg
<b>Art.nr.</b>	27.005.15

\* Ved lodret anvendelse skal D+H-forhandleren kontaktes!

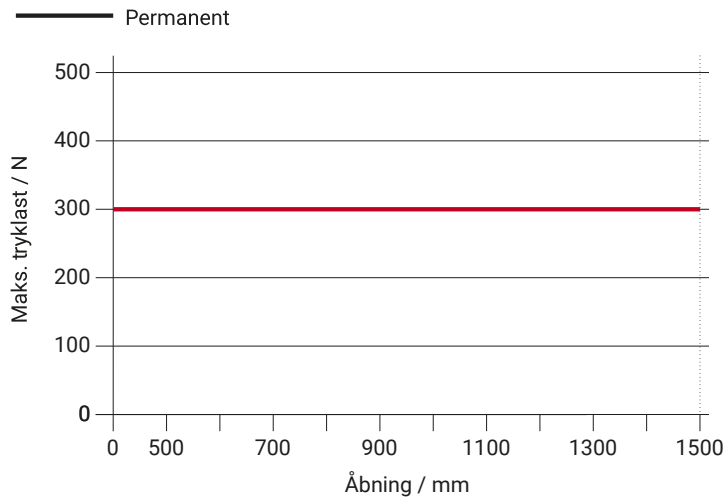
\*\* Afhængig af fastgørelsen, \*\*\* iht. VdS 2580

# Mål

Alle angivelser i mm



# Tryklastdiagram



# Anvendelsesmuligheder

- + Synlig montage
- + Karmmontage
- + Rammemontage
- + Montage modsat hængselsside
- + Montage på siden
- + Trykanvendelse
- + Trækanvendelse

