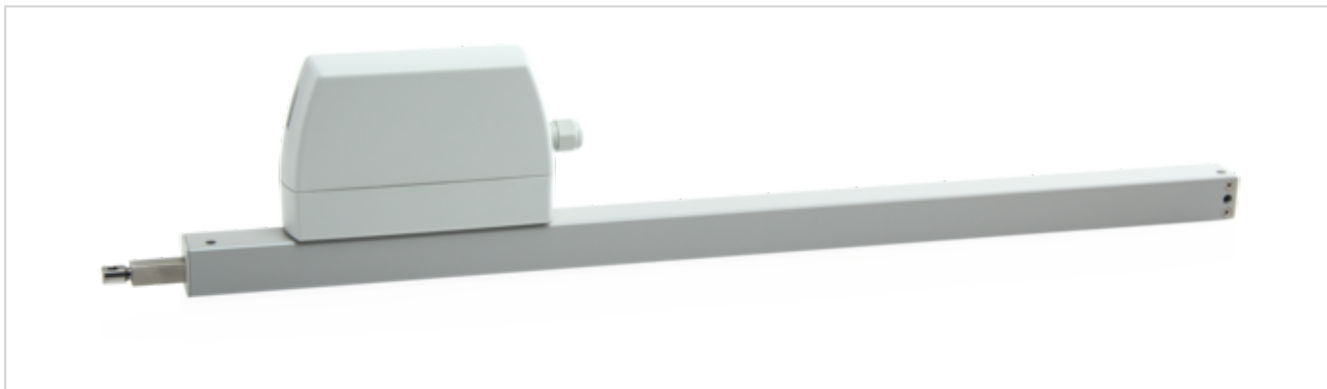


# ZA 105/500-K



## Egenskaber

- + Kan anvendes til åbninger for røgdudluftning, D+H Euro-ABV iht. EN 12101-2 samt til daglig ventilation
- + Aktivering direkte over 230 V AC
- + Lavt strømforbrug pga. høj virkningsgrad
- + Kabelindføring mulig foroven og forneden
- + Motorenhed kan skiftes fra venstre til højre
- + Hastighed i LUKKE-retning reduceret til 5 mm/s (passiv kantbeskyttelse)
- + Ved registrering af en forhindring i LUKKE-retningen reverseres tidsstyret (aktiv kantbeskyttelse)

## Godkendelser / Certifikater

Godkendelsesdetaljer fås hos din D+H-forhandler.



5014068.16001



# Tekniske data

## ZA 105/500-K

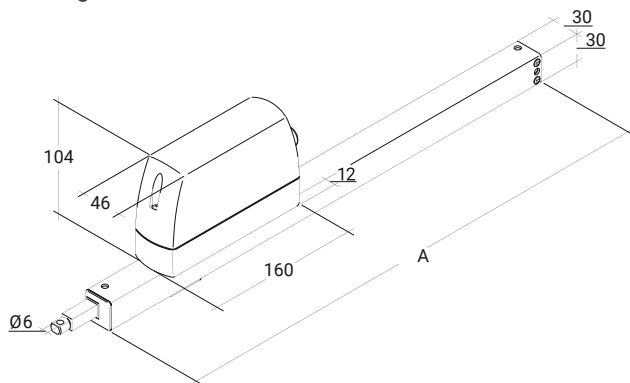
<b>Forsyning</b>	230 V AC / +10 % ... -15 % / 50 Hz
<b>Effekt</b>	27 W / 30 VA
<b>Indkoblingstid</b>	30 % (TIL: 3 min. / FRA: 7 min.)
<b>Trykkraft</b>	1000 N
<b>Trækraft</b>	1000 N
<b>Nominel låsekraft **</b>	Maks. 1400 N (1100 N ***)
<b>Levetid</b>	20000 dobbeltoperationer *
<b>Åbning</b>	500 mm
<b>Hastighed ÅBNE</b>	10 mm/s
<b>Hastighed LUKKE</b>	10 mm/s
<b>Hus</b>	Aluminium / Polycarbonat
<b>Overflade</b>	Pulverlakeret
<b>Farve</b>	Hvid aluminium (~ RAL 9006)
<b>Tilslutning</b>	2,5 m silikonekabel
<b>Mål A</b>	662 mm
<b>Vægt</b>	1,95 kg
<b>Art.nr.</b>	27.007.10

\* Ved lodret anvendelse skal D+H-forhandleren kontaktes!

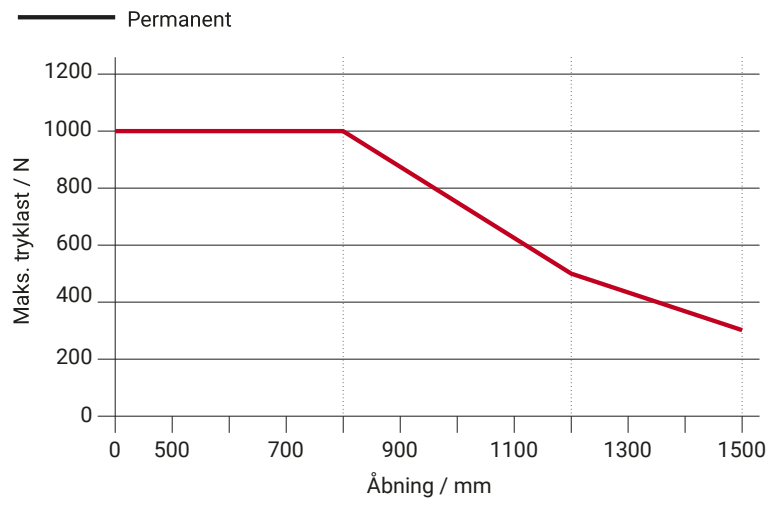
\*\* Afhængig af fastgørelsen, \*\*\* iht. VdS 2580

## Mål

Alle angivelser i mm



# Tryklastdiagram



# Anvendelsesmuligheder

- + Synlig montage
- + Karmmontage
- + Rammemontage
- + Montage modsat hængselsside
- + Montage på siden
- + Trykanvendelse
- + Trækanvendelse

