



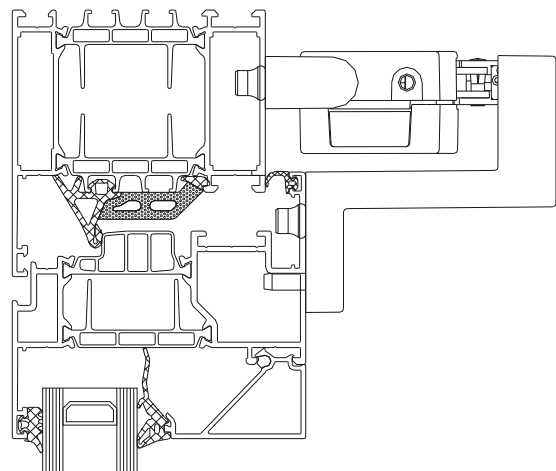
Originalanleitung
Original instructions
Notice originale
Manual original

Oryginalna instrukcja
Оригинальная инструкция
Instrução original
Originalanvisning

D+H

VCD-BS018-VFI

Für: / For: / Pour: / Por: / Dla: / Для: / Para: / For:
Raico® FRAME+



Raico® FRAME+

Pravo do zmanjatih tehničnih zastržbo.
Права на техничке изменења сохранију се.
Modificacoes técnicas reservadas.
Forbehold for tekniske ændringer.

Vor Montagebeginn bitte unbedingt die profilspezifischen Montagehinweise gemäß D+H Anwendungszeichnung beachten.

Before mounting, the profile specific mounting instructions in the D+H application drawings must be taken into account.

Avant l' installation, prière de respecter les instructions de montage spécifiques du profil selon les dessins techniques d'utilisation de D+H.

Antes de montar se deben tener en cuenta las instrucciones de montaje específicas del perfil en los dibujos de aplicaciones de D+H.

Przed przystąpieniem do montażu na określonym, konkretnym profilu należy zapoznać się z instrukcją montażu i dokumentacją techniczną D+H.

Перед монтажом необходимо принимать во внимание инструкции по установке для данного профиля согласно чертежам D+H.

Antes do início da montagem, por favor respeitar imperativamente as instruções de montagem específicas dos perfis conforme o desenho de utilização da D+H.

Før montagestart bemærk da venligst de profilspecifikke montageanvisninger i.h.t D+H's anvendelsestegninger.

Technische Änderungen vorbehalten.
Rights to technical modifications reserved.
Tout changement technique réservé.
Se reserva el derecho a realizar modificaciones técnicas

5x M5 x 16 ISO-7984



2x M5 x 16 DIN 7500



5x M5-41 R SK



6x2 mm



Für aufgesetzte Montage, Drehfenster einwärts öffnend.

For surfaced mounting, Side hung window inward opening.

Pour le montage en applique, Fenêtre ouverture à la française.

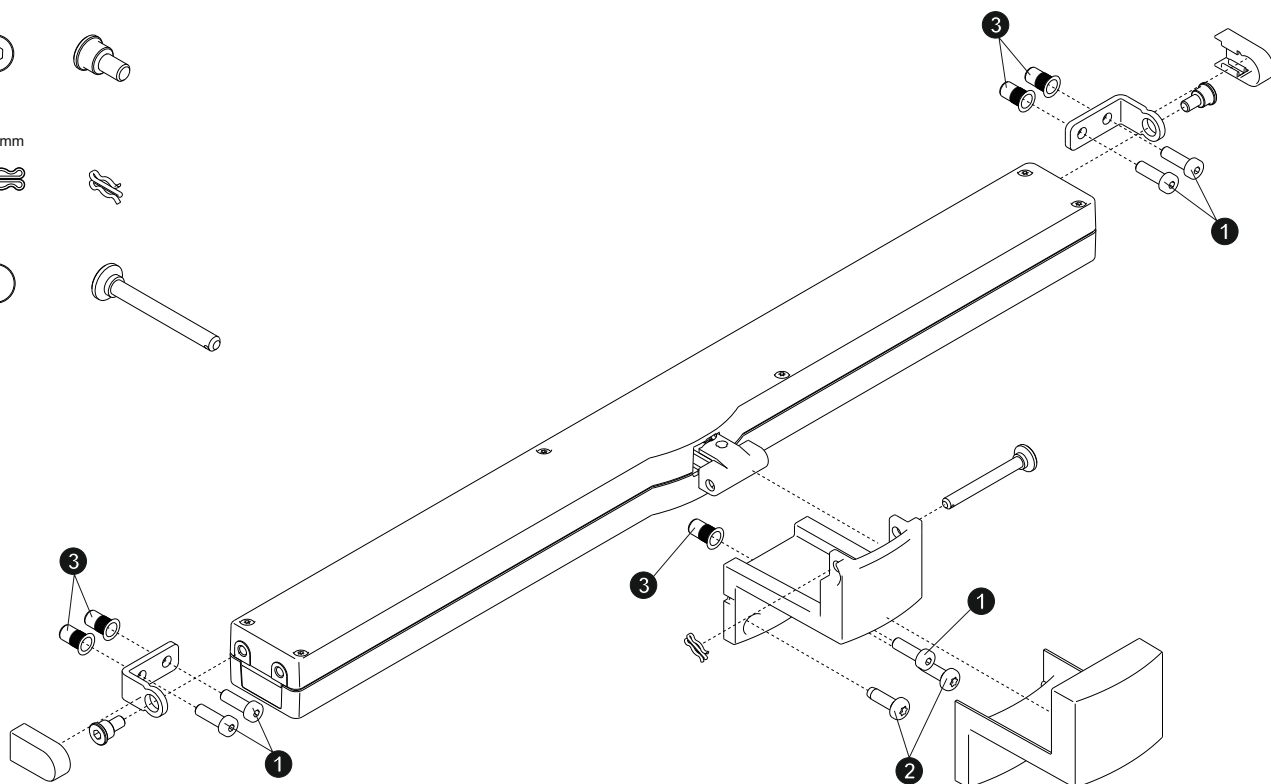
Para montaje en superficie, Ventana batiente con apertura interior.

Do montażu zewnętrznej, Okno rozwierne do wewnątrz.

Для накладного монтажа, Поворотное окно, открывание вовнутрь.

Para instalação com motor visível, Janela de batente, abertura interior.

For synlig montage, Indadgående sidehængt vindue.



99.883.24 1.0/01/14
© 2014 D+H Mechatronic AG, Ammersbek