



Originalanleitung  
Original instructions  
Notice originale  
Manual original

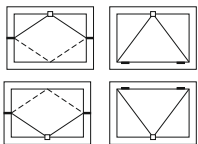
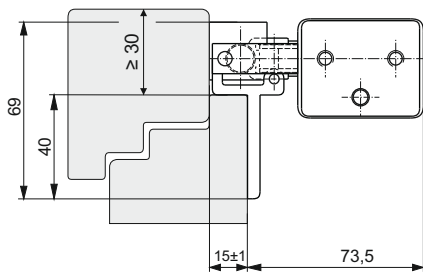
Oryginałna instrukcja  
Оригинальная инструкция  
Instrução original  
Originalanvisning

**D+H**  
**KA-TW-BS041-VSI**

Pravo do zmian technicznych zastrzeżone.  
Права на технические изменения сохраняются.  
Modificacoes técnicas reservadas.  
Forbehold for tekniske ændringer.

Für: / For: / Pour: / Por: / Dla: / Для: / Para: / For:

**Universalkonsole/ Universal bracket**



Bei Klappfenster 2x Haltewinkel  
(Art.Nr. 21.050.25) erforderlich./  
With top-hung vents 2x stop angle  
(Art.no. 21.050.25) required.

Technische Änderungen vorbehalten.  
Rights to technical modifications reserved.  
Tout changement technique réservé.  
Se reserva el derecho a realizar modificaciones técnicas

Vor Montagebeginn bitte unbedingt die profilspezifischen Montagehinweise gemäß D+HAnwendungszeichnung beachten.

Before mounting, the profile specific mounting instructions in the D+H application drawings must be taken into account.

Avant l' installation, prière de respecter les instructions de montage spécifiques du profil selon les dessins techniques d'utilisation de D+H.

Antes de montar se deben tener en cuenta las instrucciones de montaje específicas del perfil en los dibujos de aplicaciones de D+H.

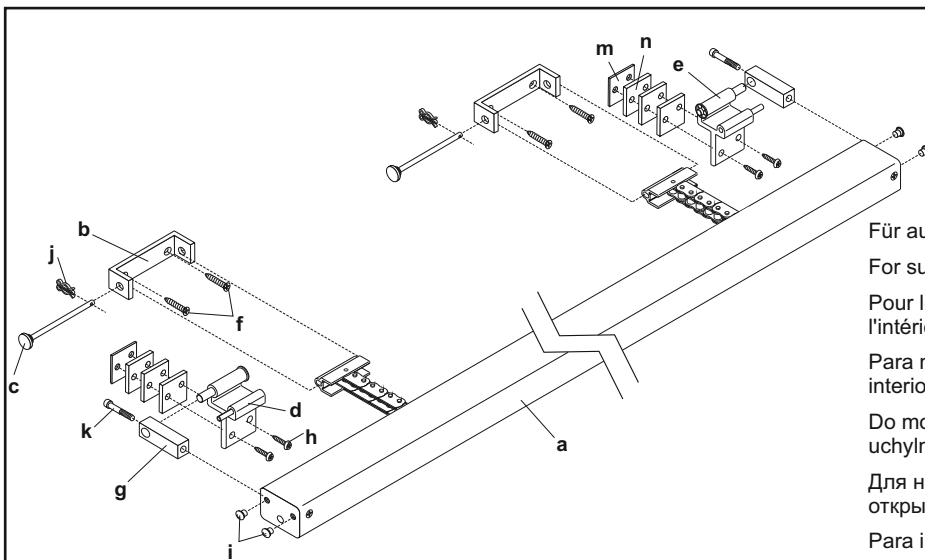
Przed przystąpieniem do montażu na określonym, konkretnym profilu należy zapoznać się z instrukcją montażu i dokumentacją techniczną D+H.

Перед монтажом необходимо принимать во внимание инструкции по установке для данного профиля согласно чертежам D+H.

Antes do início da montagem, por favor respeitar imperativamente as instrucoes de montagem específicas dos perfis conforme o desenho de utilização da D+H.

Før montagstart bemærk da venligst de profilspecifikke montageanvisninger i.h.t.D+H's anvendelsestegninger.

99.950.91 2.1/02/16  
© 2008 D+H Mechatronic AG, Ammersbek



Für aufgesetzte Montage, Kippfenster einwärts öffnend.

For surfaced mounting, Tilt window inward opening.

Pour le montage en applique, fenêtre à soufflet tombant à l'intérieur.

Para montaje en superficie, ventana abatible apertura interior.

Do montażu zewnętrzznego, do okna z zawiasami na dole uchylnie do wewnątrz.

Для накладного монтажа, нижнеподвесное окно, открытие внутрь.

Para instalação com motor visível, janelas basculantes para o interior.

For synlig montage, indadgående kipvindue.

- a 1x Kettenantrieb Twin\*
- b 2x Rahmenkonsolen
- c 2x Konsolenstifte
- d 1x "linke" Antriebskonsole
- e 1x "rechte" Antriebskonsole
- f 4x Senkschrauben\* Ø 4 mm
- g 2x Konsolenlager
- h 4x Linsenkopfschrauben\* Ø 4,5 mm
- i 4x Abdeckstopfen
- j 2x Federstecker
- k 2x Inbussschraube M4x30
- m 2x Distanzplatte 2mm
- n 6x Distanzplatte 4mm

- a 1x Chain drive twin\*
- b 2x Frame bracket
- c 2x Bracket pin
- d 1x "Left" drive bracket
- e 1x "Right" drive bracket
- f 4x Countersunk screws\* Ø 4mm
- g 2x Bracket bearing
- h 4x Tallow-drop screws\* Ø 4,5mm
- i 4x Cover plug
- j 2x Cotter pin
- k 2x Inbus screw M4x30
- m 2x distance plate 2mm
- n 6x distance plate 4mm

\* bauseits zu stellen

\* provided by customer

**Einbauhinweise**

- Konsolensatz für KA-TW zur Montage auf dem Flügel.
- Verschlussriegel entfernen, und Beschläge (bei Kippflügeln), welche die Öffnungsweite begrenzen, durch Fangscheren ersetzen.

**Mounting Notes**

- Bracket set for KA-TW for mounting on sash.
- Remove locking latches and replace fittings (at hoppers), which limit opening width, by safety shears.

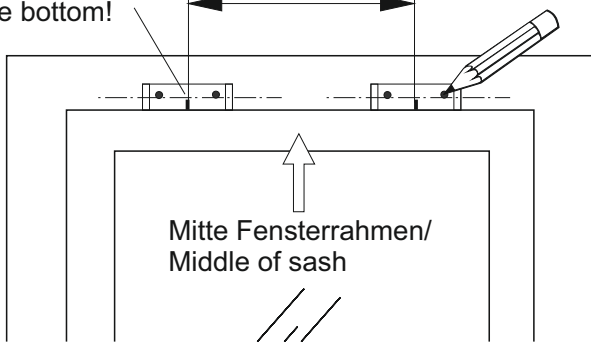
# Montage / Mounting

01

Markierung  
unten!  
Marking on  
the bottom!

KA-TW065 = 650 mm  
KA-TW1 = 1000 mm  
KA-TW15 = 1500 mm

Mitte Fensterrahmen/  
Middle of sash

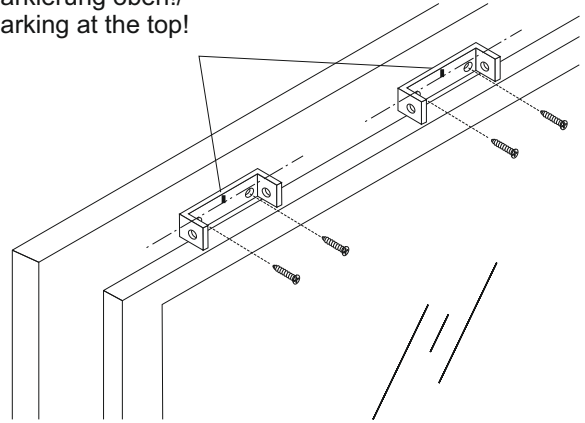


02



Auf ausreichende Länge der Schrauben achten!  
Pay attention to sufficient length of screws!

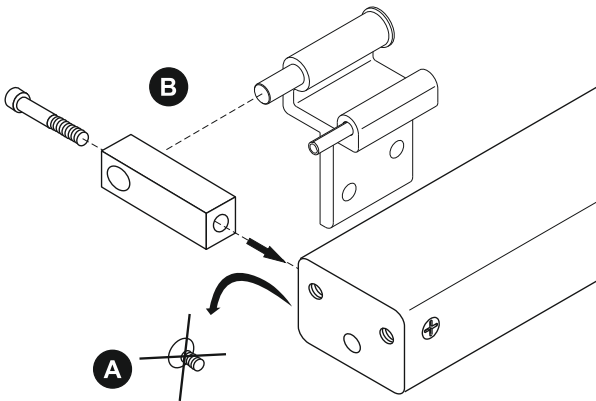
Markierung oben!  
Marking at the top!



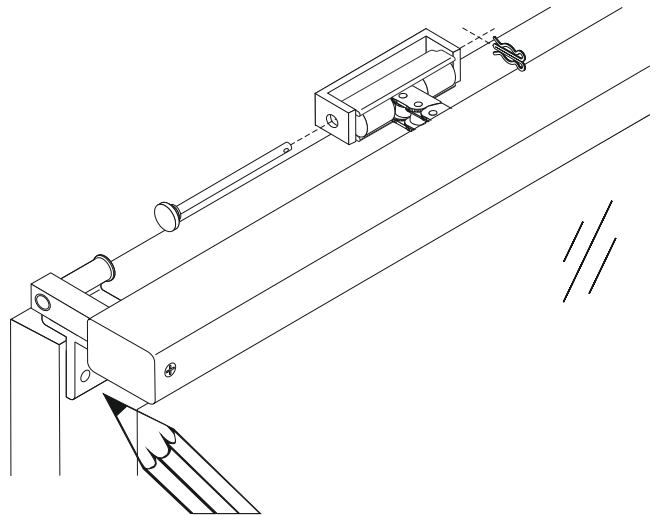
03



Schrauben fest anziehen!  
Screws must be tight fitted!



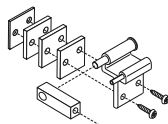
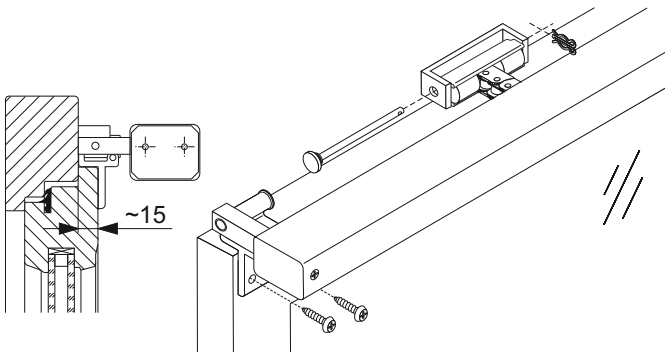
04



05



Auf ausreichende Länge der Schrauben achten!  
Pay attention to sufficient length of screws!



Wenn Flügelabsatz zum Fensterrahmen <15mm,  
seitliche Antriebskonsolen unterfüllen.  
Underfill lateral drive brackets, when wing step  
to window frame is <15mm.

06

