



Originalanleitung  
Original instructions  
Notice originale  
Manual original

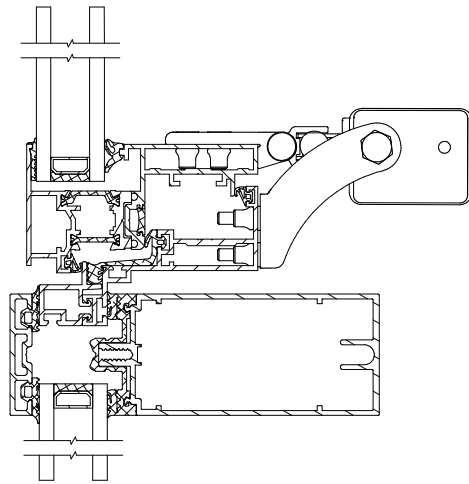
Oryginalna instrukcja  
Оригинальная инструкция  
Instrução original  
Originalanvisning

**D+H**

**KA-BS006-VFO**

Für: / For: / Pour: / Por: / Dla: / Для: / Para: / For:

Raico® Wing 50 SK-R, SK-S, A-R, A-S



Vor Montagebeginn bitte unbedingt die profilspezifischen Montagehinweise gemäß D+H Anwendungszeichnung beachten.

Before mounting, the profile specific mounting instructions in the D+H application drawings must be taken into account.

Avant l' installation, prière de respecter les instructions de montage spécifiques du profil selon les dessins techniques d'utilisation de D+H.

Antes de montar se deben tener en cuenta las instrucciones de montaje específicas del perfil en los dibujos de aplicaciones de D+H.

Przed przystąpieniem do montażu na określonym, konkretnym profilu należy zapoznać się z instrukcją montażu i dokumentacją techniczną D+H.

Перед монтажом необходимо принимать во внимание инструкции по установке для данного профиля согласно чертежам D+H.

Antes do início da montagem, por favor respeitar imperativamente as instruções de montagem específicas dos perfis conforme o desenho de utilização da D+H.

Før montagestart bemærk da venligst de profilspecifikke montageanvisninger i.h.t D+H's anvendelsestegninger.

2x M6x11



6x M5x20 DIN 7984 V2



3x M5x16 ISO 10642



9x M5-30 FK St



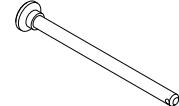
2x 4,6x6,5mm



1x 6x2 mm



1x 75x5mm



Für aufgesetzte Montage, Klapp-Fenster auswärts öffnend.

For surfaced mounting, Top-hung-window outward opening.

Pour le montage en applique, fenêtres ouvrant à l'italienne (à l'extérieur).

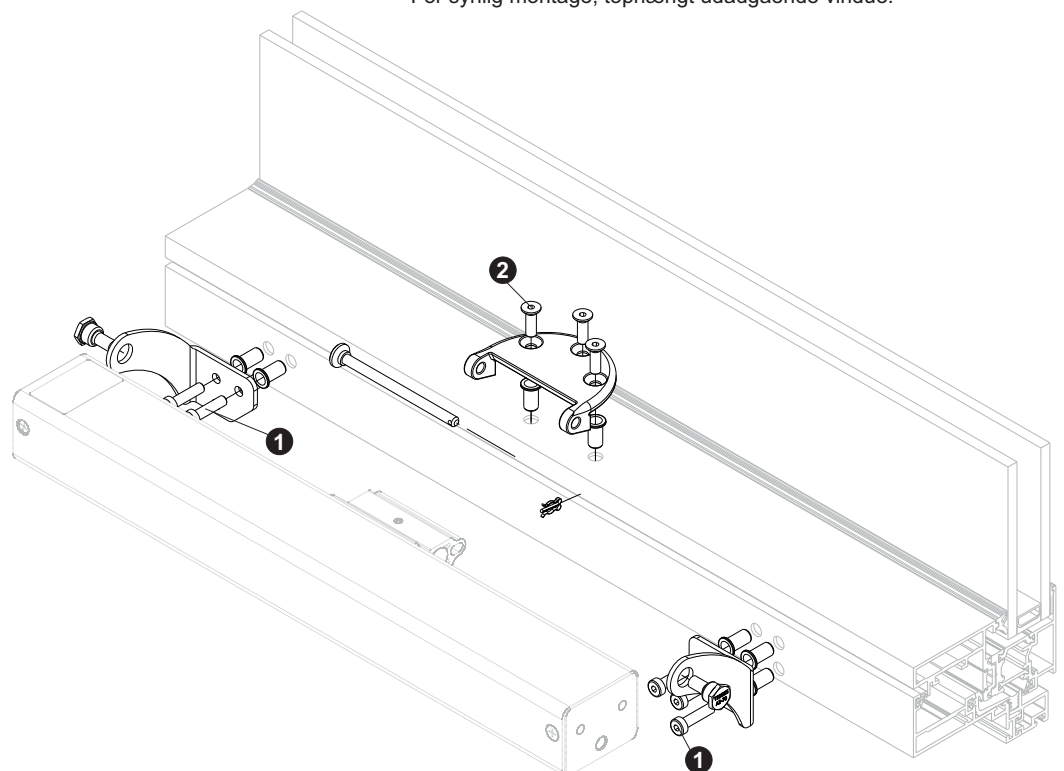
Para montaje en superficie, ventana basculante apertura exterior.

Do montażu zewnętrznego, do okna z zawiasami na górze, otwieranego na zewnątrz (odchylne).

Для накладного монтажа, откидно-отпускные окна, открывание наружу.

Para instalação com motor visível, em janelas projectantes para o exterior, com dobradiças em cima.

For synlig montage, tophængt udadgående vindue.



Pravo do zmian technicznych zastrzeżone.  
Права на технические изменения сохраняются.  
Modificacoes técnicas reservadas.  
Forbehold for tekniske ændringer.

Technische Änderungen vorbehalten.  
Rights to technical modifications reserved.  
Tout changement technique réservé.  
Se reserva el derecho a realizar modificaciones técnicas.

99.881.17 2.0/04/09  
© 2011 D+H Mechatronic AG, Ammersbek