



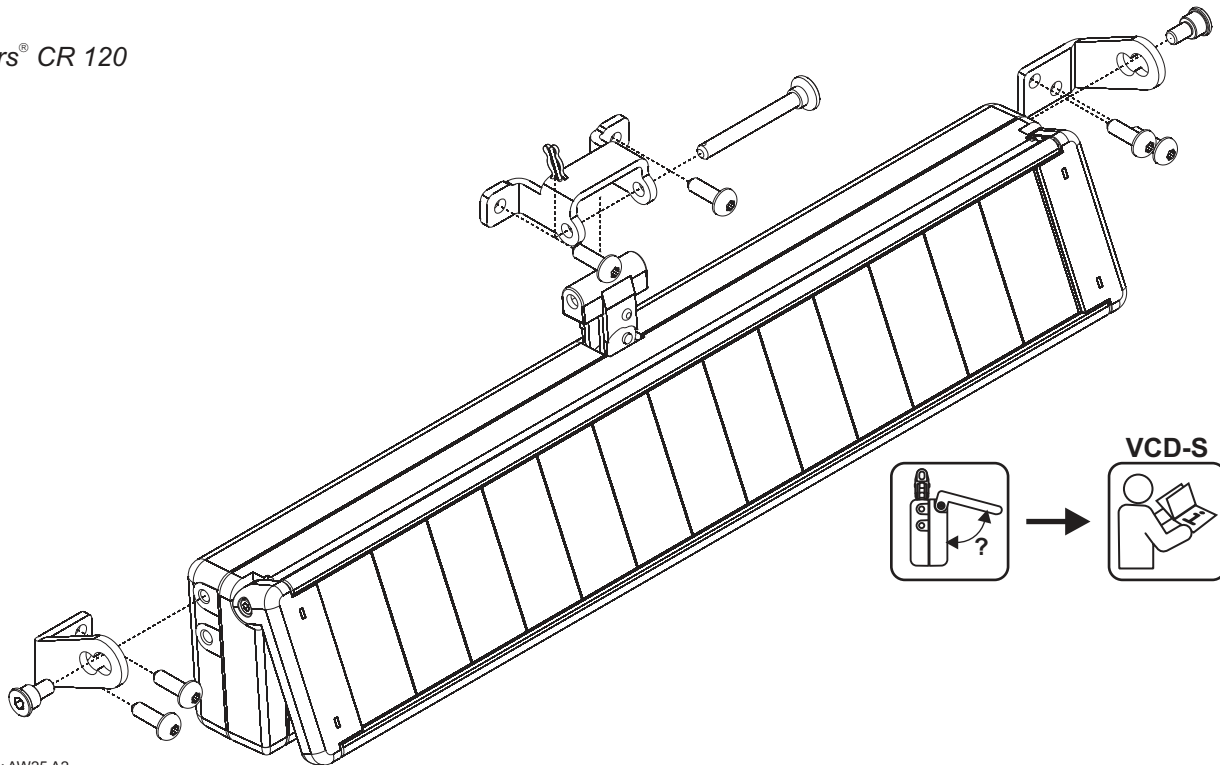
Originalanleitung
Original instructions
Notice originale
Manual original

Oryginalna instrukcja
Оригинальная инструкция
Instrução original
Originalanvisning

D+HE
VCD-BS014-VFO

Für: / For: / Pour: / Por: / Dla: / Для: / Para: / For:

Reynaers® CR 120



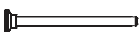
6x 4,8x16 Torx AW25 A2



2x M5x8



1x 70x5 mm



1x 6x2 mm



Für aufgesetzte Rahmenmontage, auswärts öffnend.

For surfaced frame mounting, outward opening.

Montage sur dormant, en applique ouverture extérieure.

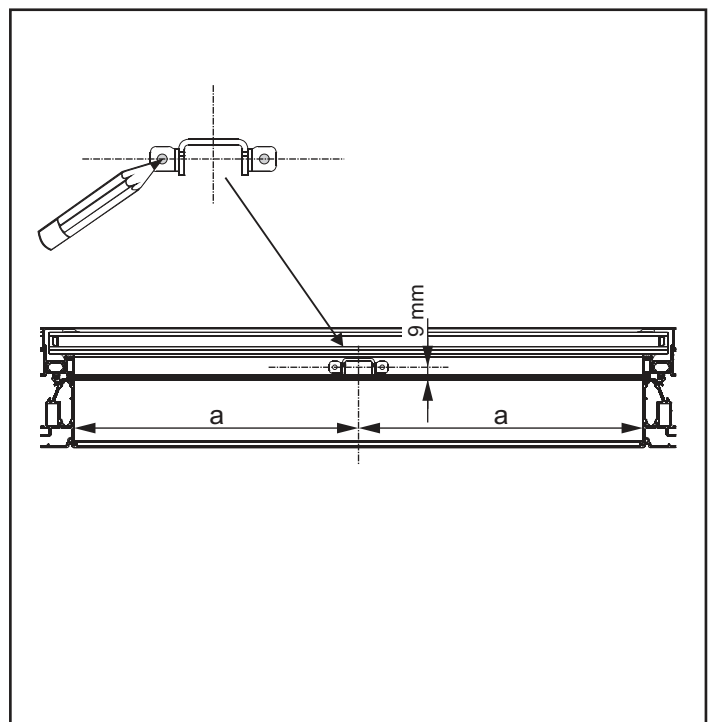
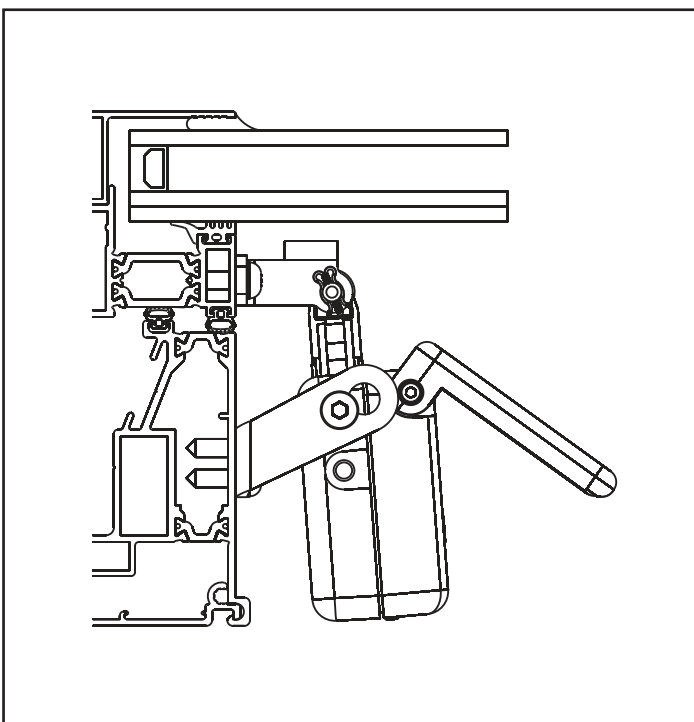
Para el montaje sobre marco, apertura hacia el exterior.

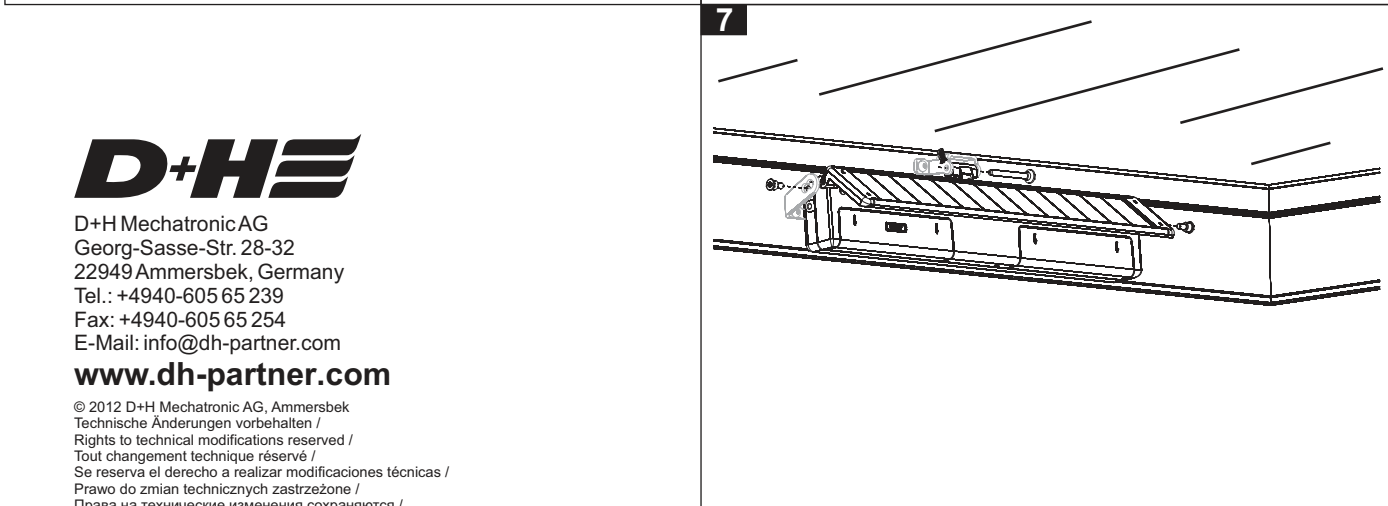
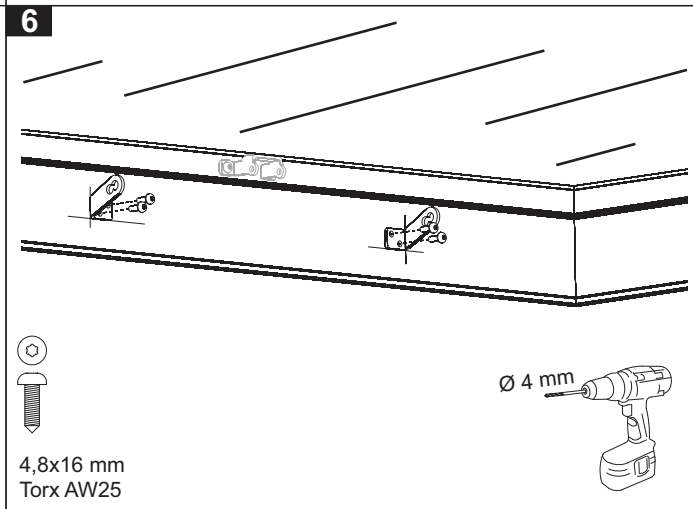
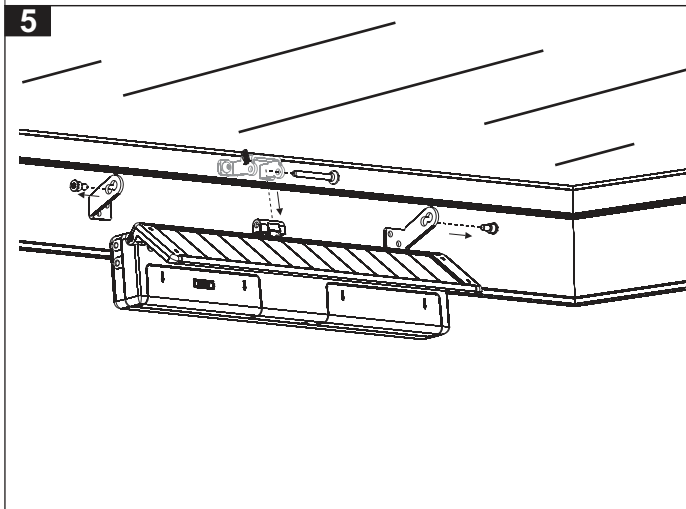
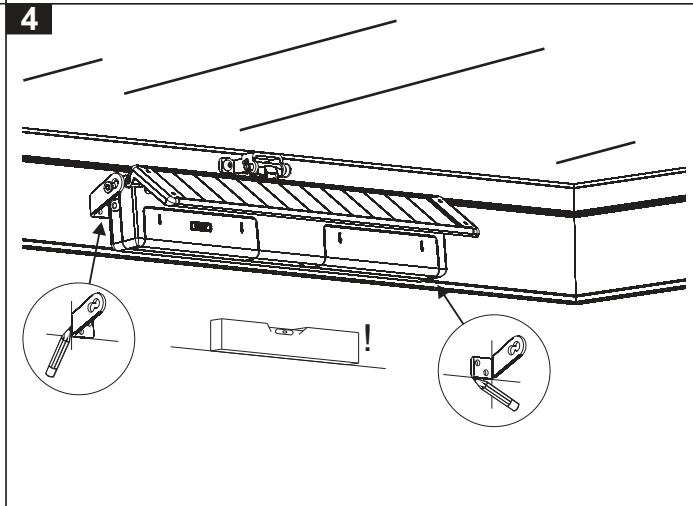
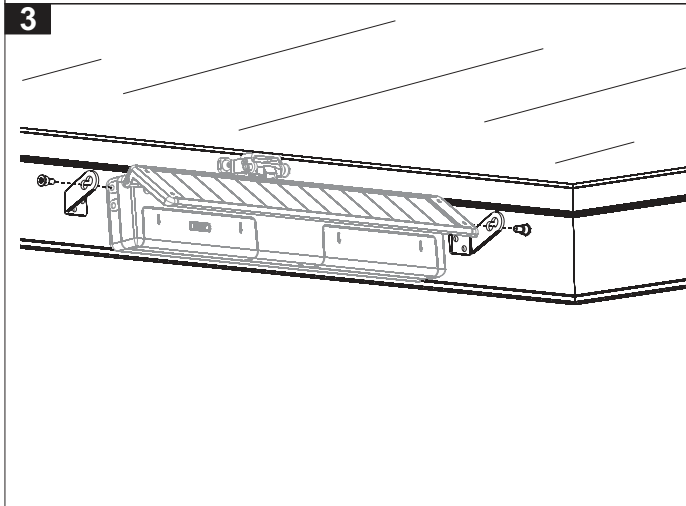
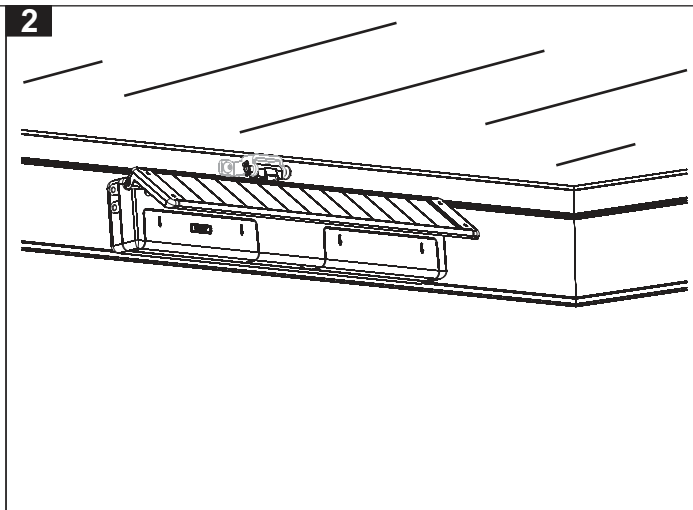
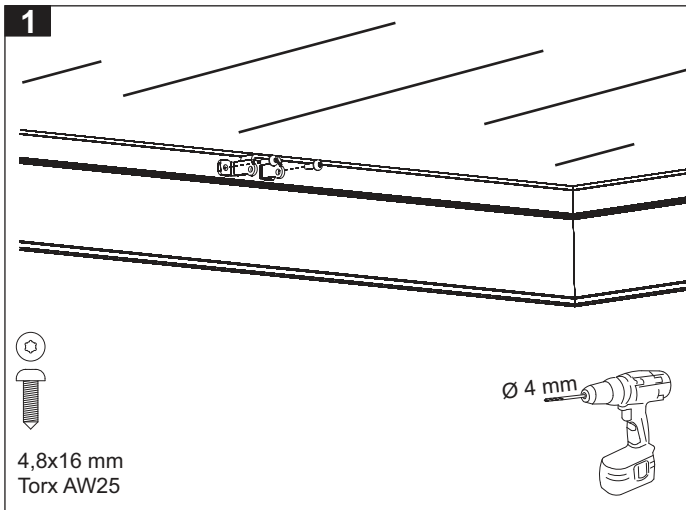
Montaż na ramie, otwierane na zewnątrz

для накладного монтажа, нижнеподвесные окна с открыванием наружу.

Para montagem exterior ao perfil, a abrir para fora.

For synlig rammemontage, udadgående vindue.





D+H

D+H Mechatronic AG
Georg-Sasse-Str. 28-32
22949 Ammersbek, Germany
Tel.: +4940-605 65 239
Fax: +4940-605 65 254
E-Mail: info@dh-partner.com

www.dh-partner.com

© 2012 D+H Mechatronic AG, Ammersbek
Technische Änderungen vorbehalten /
Rights to technical modifications reserved /
Tout changement technique réservé /
Se reserva el derecho a realizar modificaciones técnicas /
Prawo do zmian technicznych zastrzeżone /
Права на технические изменения сохраняются /
Modificacoes técnicas reservadas /
Forbehold for tekniske ændringer.