

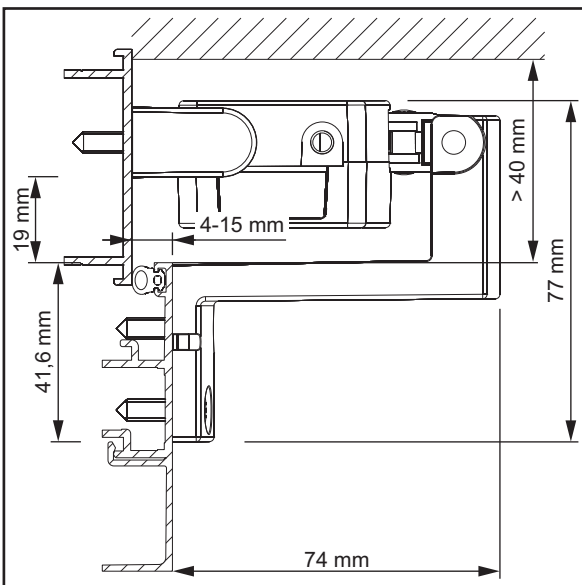


Originalanleitung
Original instructions
Notice originale
Manual original

Oryginalna instrukcja
Оригинальная инструкция
Instrução original
Originalanvisning

D+HE

VCD-BS004-VFI



Für aufgesetzte Montage, Kipfenster einwärts öffend.
For surfaced mounting, Tilt window inward opening.
Pour le montage en applique, fenêtre à soufflet tombant à l'intérieur.
Para montaje en superficie, ventana abatible apertura interior.
Do montażu zewnętrznego, do okna z zawiasami na dole uchylnie do wewnątrz.
Для накладного монтажа, нижнеподвесное окно, открытие внутрь.
Para instalação com motor visível, janelas basculantes para o interior.
For synlig montage, indadgående kipvindue.

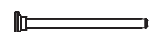
7x 4,8x16 Torx AW25 A2



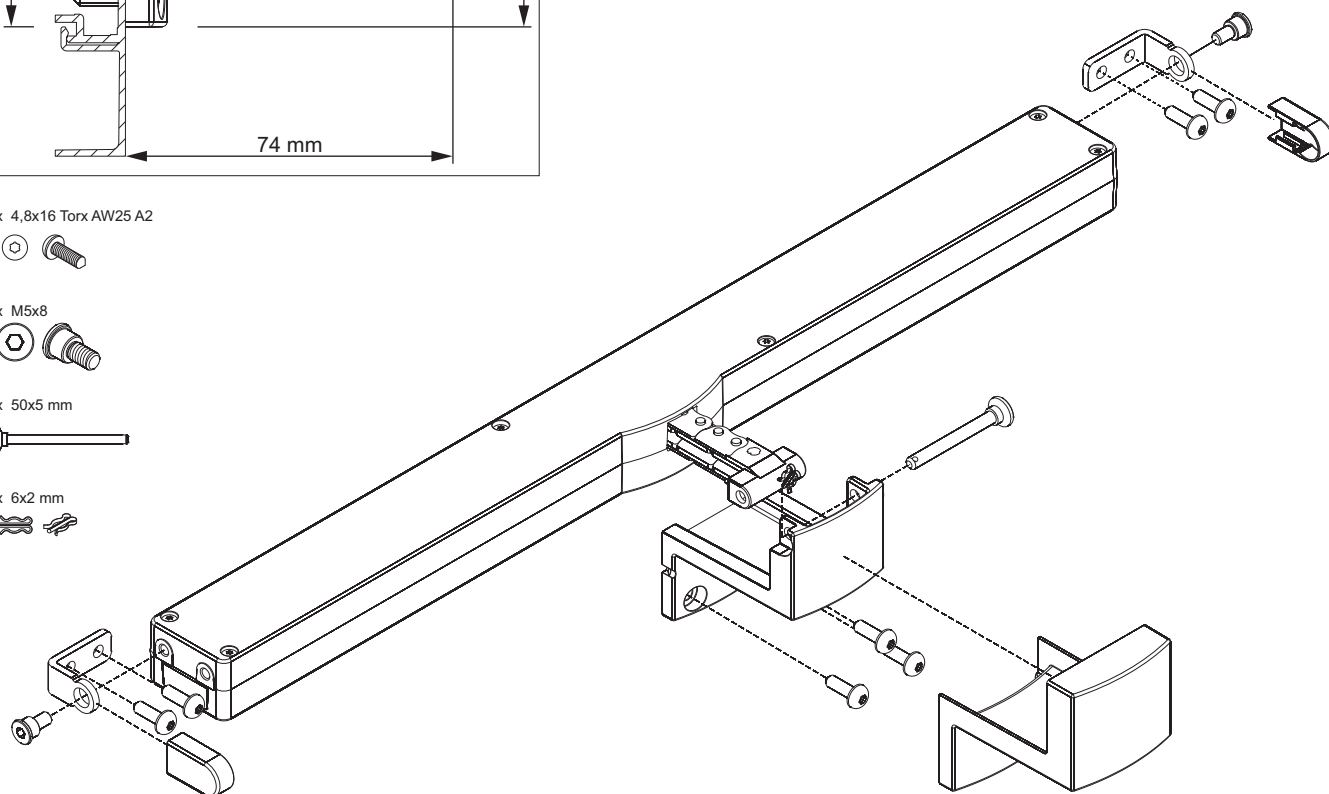
2x M5x8



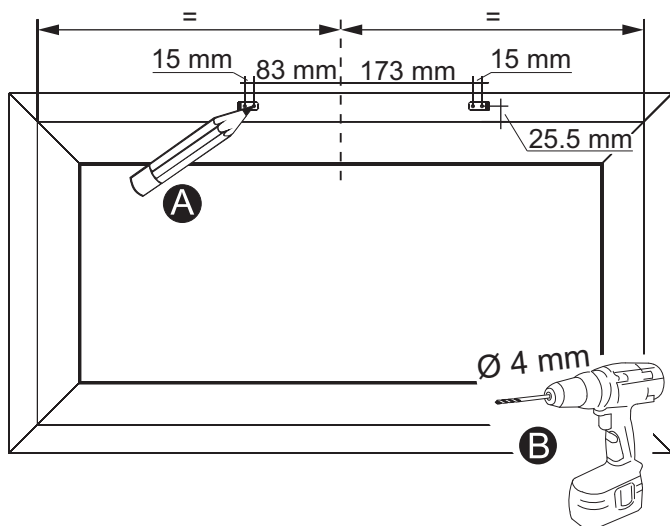
1x 50x5 mm



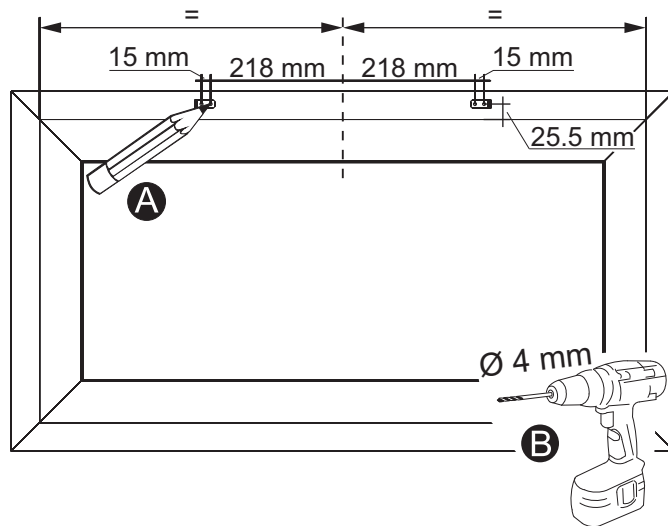
1x 6x2 mm

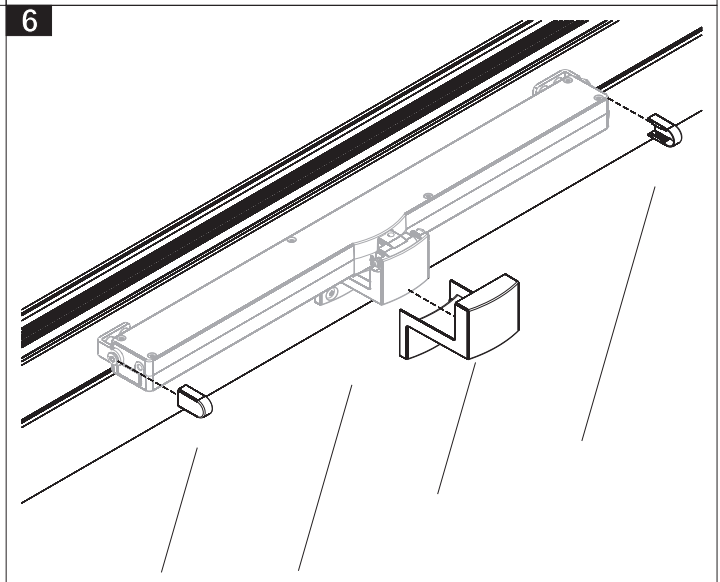
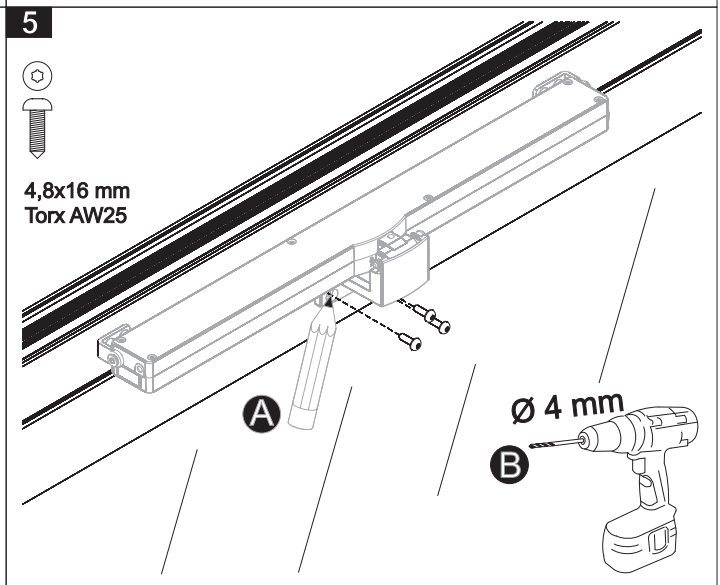
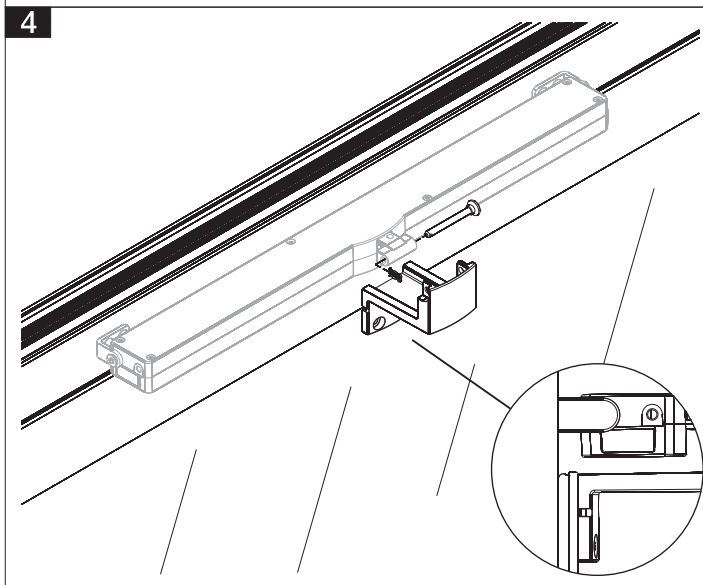
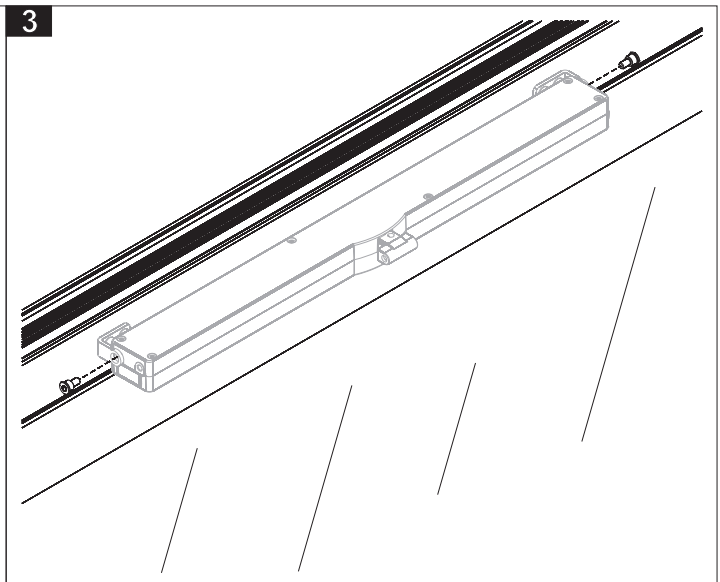
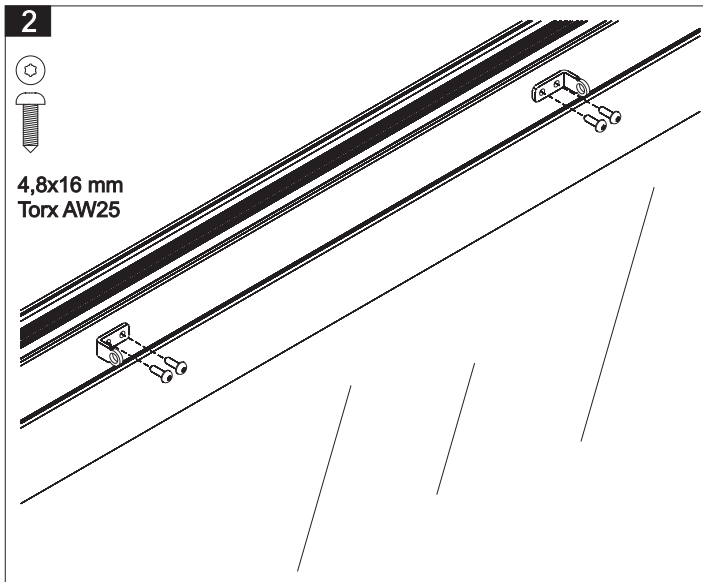


1a VCD 203



1b VCD204





D+H

D+H Mechatronic AG
Georg-Sasse-Str. 28-32
22949 Ammersbek, Germany

Tel.: +4940-605 65 239
Fax: +4940-605 65 254
E-Mail: info@dh-partner.com

www.dh-partner.com

© 2012 D+H Mechatronic AG, Ammersbek
Technische Änderungen vorbehalten /
Rights to technical modifications reserved /
Sous réserve de modifications techniques /
Derecho reservado a modificaciones técnicas /
Zmiany techniczne zastrzeżone /
Оставляем за собой право на технические изменения /
Sujeito a alterações técnicas /
Forbehold for tekniske ændringer