



Originalanleitung
Original instructions
Notice originale
Manual original

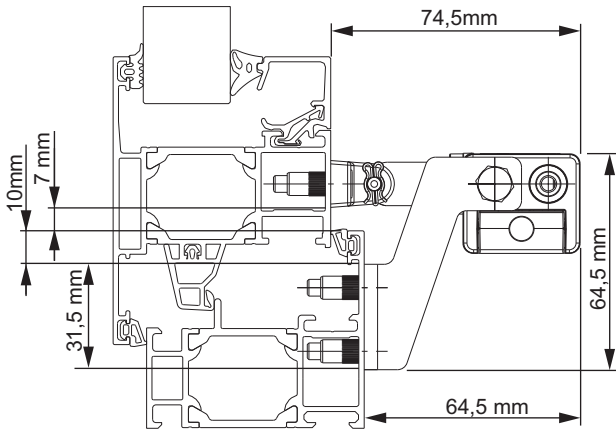
Oryginalna instrukcja
Оригинальная инструкция
Instrução original
Originalanvisning

D+H

BS-CDC-PA01-M-VFO

Für: / For: / Pour: / Por: / Dla: / Для: / Para: / For:

Universalkonsole/ Universal bracket



Schüco® AWS65

Vor Montagebeginn bitte unbedingt die profilspezifischen Montagehinweise gemäß D+H Anwendungszeichnung beachten.

Before mounting, the profile specific mounting instructions in the D+H application drawings must be taken into account.

Avant l' installation, prière de respecter les instructions de montage spécifiques du profil selon les dessins techniques d'utilisation de D+H.

Antes de montar se deben tener en cuenta las instrucciones de montaje específicas del perfil en los dibujos de aplicaciones de D+H.

Przed przystąpieniem do montażu na określonym, konkretnym profilu należy zapoznać się z instrukcją montażu i dokumentacją techniczną D+H.

Перед монтажом необходимо принимать во внимание инструкции по установке для данного профиля согласно чертежам D+H.

Antes do início da montagem, por favor respeitar imperativamente as instruções de montagem específicas dos perfis conforme o desenho de utilização da D+H.

Før montagestart bemærk da venligst de profilspecifikke montageanvisninger i.h.t D+H's anvendelsestegninger.

Pravo do zmanj tehnichnih zaštitzone.
Права на техничские изменения сохраняются
Modificacoes técnicas reservadas.
Forbehold for tekniske ændringer.

Technische Änderungen vorbehalten.
Rights to technical modifications reserved.
Tout changement technique réservé.
Se reserva el derecho a realizar modificaciones técnicas

Für aufgesetzte Montage, Klapp-Fenster auswärts öffnend.

For surfaced mounting, Top-hung-window outward opening.

Pour le montage en applique, fenêtres ouvrant à l'italienne (à l'extérieur).

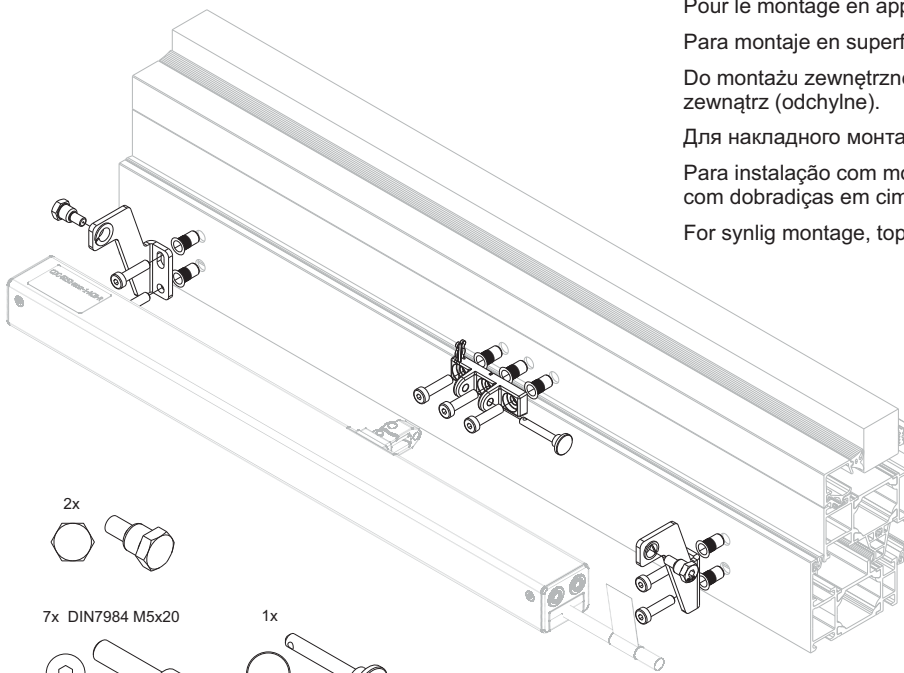
Para montaje en superficie, ventana basculante apertura exterior.

Do montażu zewnętrznego, do okna z zawiasami na górze, otwieranego na zewnątrz (odchylne).

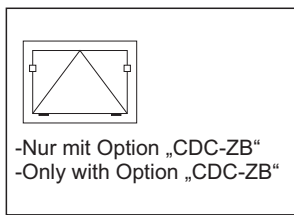
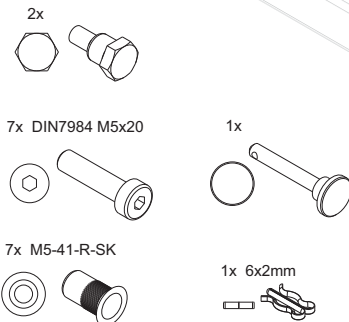
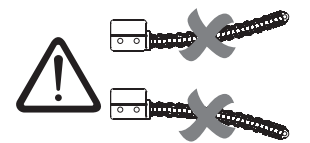
Для накладного монтажа, откидно-отпускные окна, открывание наружу.

Para instalação com motor visível, em janelas projectantes para o exterior, com dobradiças em cima.

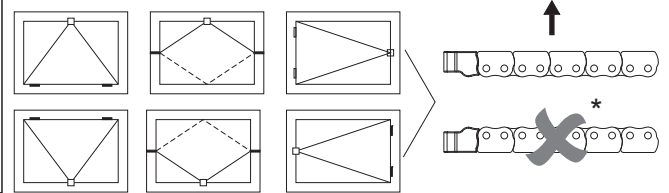
For synlig montage, tophængt udadgående vindue.



Seitenbogenkette
Side Bow Chain
Chaînes à flexion latérale
Cadenas de flexión lateral
Цепь с боковым изгибом

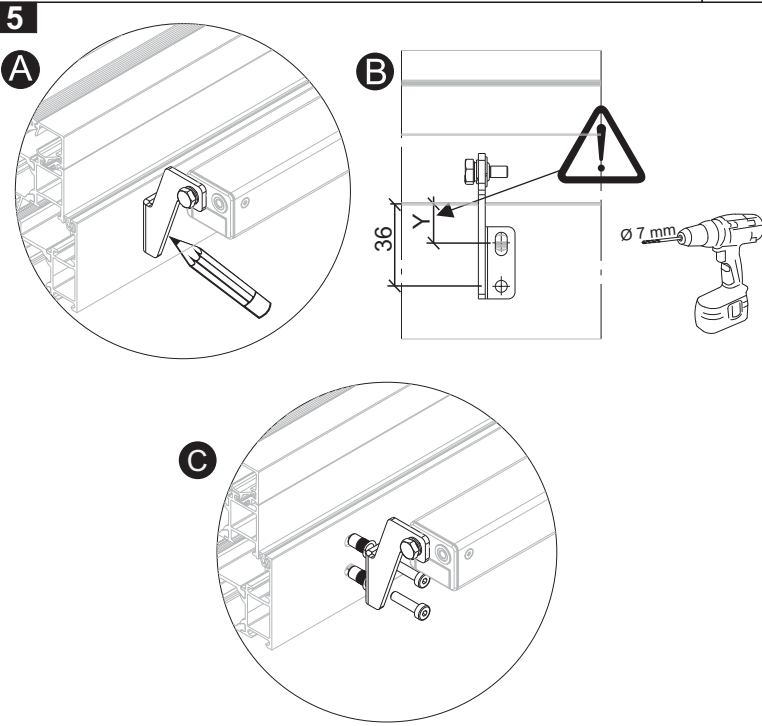
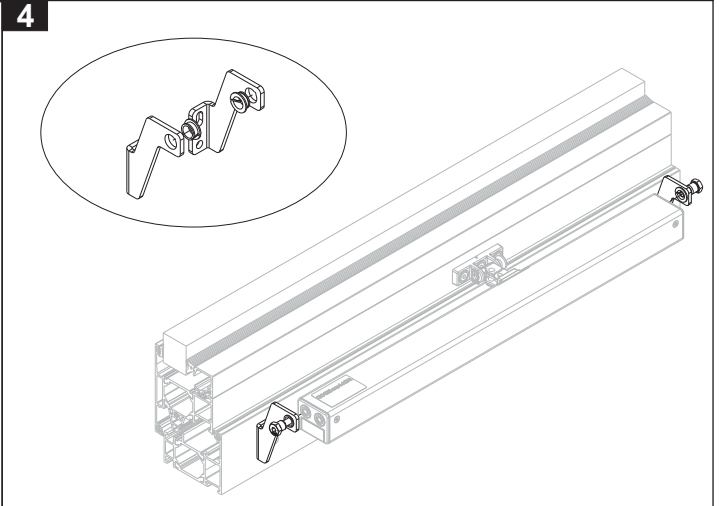
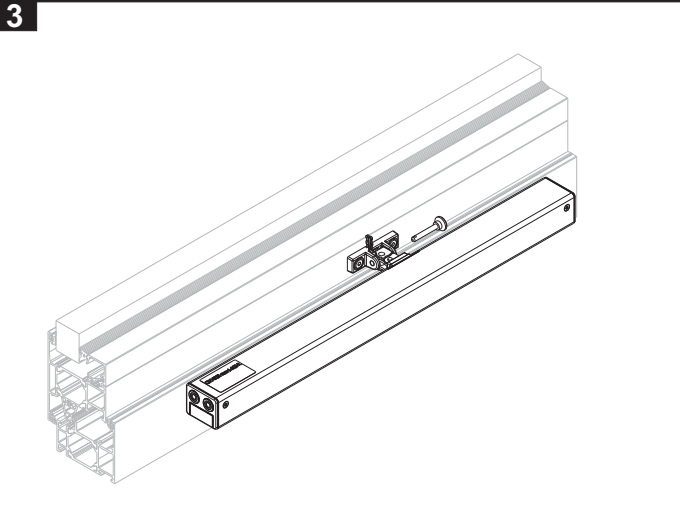
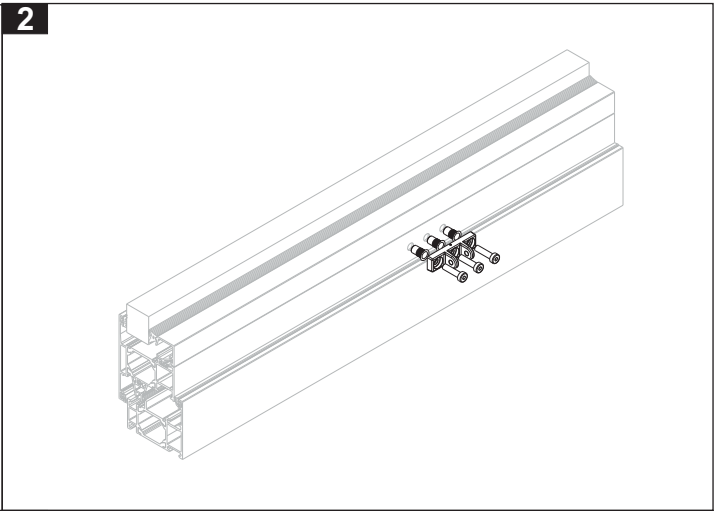
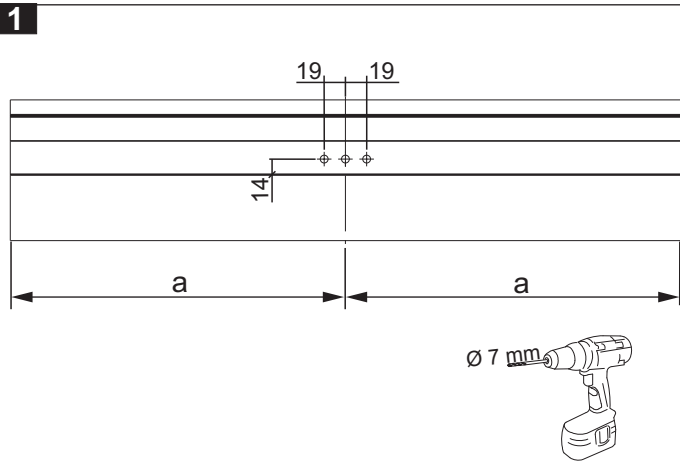


-Nur mit Option „CDC-ZB“
-Only with Option „CDC-ZB“



- * Bei Montage am Drehflügel und einem Hub von >150 mm, muss die rückensteife Seite der Kette nach oben zeigen
- The stiff backside of the chain must point upward in case of mounting on a turning sash and when stroke >150 mm
- Le montage du boîtier à chaîne sur une fenêtre ouvrant "à la française" avec une course >150 mm, doit se faire de forme que la partie rigide de la chaîne soit montrée par vue d'en haut
- La parte trasera rígida de la cadena debe apuntar hacia arriba cuando se monta con una carrera de >150mm en ventanas giratorias
- При монтаже на поворотной створке с ходом >150 мм сторона цепи с размоткой в одном направлении должна быть направлена вверх.

99.882.27 3.1/05/22
© 2016 D+H Mechatronic AG, Ammersbek



System	Serie	Y
Aluprof	MB-70	17,5
Gutmann	S70+, S80+	15
Heroal	W72	18
Hueck	LAMBDA 65, -77 L/XL	16
Raico	FRAME+ 75 WA	15
Reynears	CS-59, CS-68, CS-77	17
SAPA	AVANTIS 75	17
Schüco	AWS 60, -65, -70.HI, -75.SI	18
Wicona	WICLINE 65 evo, -75 evo	14

D+H

D+H Mechatronic AG
Georg-Sasse-Str. 28-32
22949 Ammersbek, Germany
Tel.: +4940-605 65 239
Fax: +4940-605 65 254
E-Mail: info@dh-partner.com

www.dh-partner.com

© 2016 D+H Mechatronic AG, Ammersbek
Technische Änderungen vorbehalten /
Rights to technical modifications reserved /
Sous réserve de modifications techniques /
Derecho reservado a modificaciones técnicas. /
Права на технические изменения сохраняются.