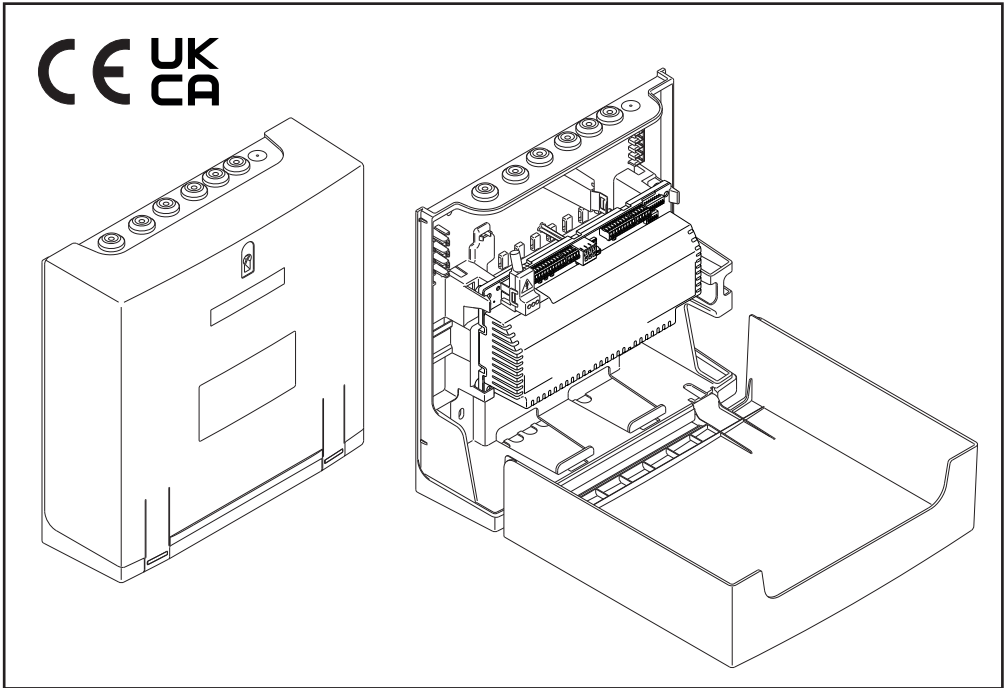




D+H

CPS-B1



de	Inhaltsverzeichnis	Seite	2
	Originalbetriebsanleitung	Seite	3

Inhaltsverzeichnis

Einleitung	3
Aufbauschema	3
Bestimmungsgemäße Verwendung	4
Sicherheitshinweise	4
Wichtige Vorschriften	4
Serviceimer	4
Konformitätserklärung	4
Technische Daten	5
RWA-Öffnung	5
Antriebe	5
Einbau RWA-Zentrale	6
Übersicht	7
Ansicht Grundplatine	8
Piktogrammerklärung	8
Melderelais	8
Belegung der Anschlussklemmen	9
Einstellungen der DIP-Schalter	10
Kabel für D+H-RWA-Systeme	11
Kabelverlegeplan (Muster)	11
24 V - Notversorgung	12
230 V - Versorgung	13
Anschluss Übersicht	14
Paralelanschluss RWA-Taster	15
Anschluss Brandmelder	16
Brandmeldeanlage	16
Anschluss Haftmagnete	17
Anschluss Alarmverriegelung	17
Hinweise zur Inbetriebnahme	18
Inspektion	19
Wartung	19
Instandsetzung und Reinigung	19
Entsorgung	19
Bedienung - Auslösen bei Alarm	20
Bedienung - Schließen nach Alarm	21
Bedienung - Tägliche Lüftung	22
Bedienung - Wetterautomatik	22
Typenschild	23

Einleitung

D+H Service- und Vertriebspartner

Sicherheit im Gebäude entsteht nicht nur durch das Produkt. Sicherheit entsteht vor allem durch Kompetenz. Alle D+H Service- und Vertriebspartner sind zertifizierte und regelmäßig geschulte RWA-Fachbetriebe. Im engen Verbund mit der D+H Mechatronic AG als Hersteller realisieren sie umfassende Systemlösungen für RWA und natürliche Gebäudelüftung. Mit ganzheitlicher Betreuung und durchgängiger Qualitätssicherung in allen Phasen des Projekts: von der Beratung, Planung und Projektierung bis hin zu Installation, Inbetriebnahme, Instandhaltung und Service. Somit werden höchste nationale und internationale Qualitätsstandards zuverlässig erfüllt.

Montage und Inbetriebnahme

Für die fachgerechte Montage und Inbetriebnahme steht Ihnen das flächendeckende Netz der D+H Service- und Vertriebspartner zur Verfügung. Unser Partnersystem garantiert, dass D+H Produkte ausschließlich durch ausgebildete und erfahrene Monteure unter Beachtung der technischen Richtlinien und Vorschriften installiert werden. Persönliche Übergabe und die Einweisung der Nutzer inbegriffen.

Wartung und Instandsetzung

Jeder Gebäudebetreiber ist für die Funktionssicherheit seiner Sicherheitseinrichtungen verantwortlich. Die regelmäßige und fachgerechte Wartung sorgt für die ständige Betriebsbereitschaft Ihrer Anlage. Als RWA-Fachbetriebe sind die D+H Service- und Vertriebspartner für die Wartung optimal qualifiziert. Durch einen Wartungsvertrag kann der Betreiber jederzeit nachweisen, dass er seiner Verpflichtung nachgekommen ist.

Qualität mit Garantie

Für alle D+H RWA-Systeme, die durch einen D+H Service- und Vertriebspartner installiert wurden und regelmäßig gewartet werden, erhalten Sie erweiterte Garantieleistungen. Fragen Sie dazu Ihren D+H Service- und Vertriebspartner vor Ort.

Immer in Ihrer Nähe

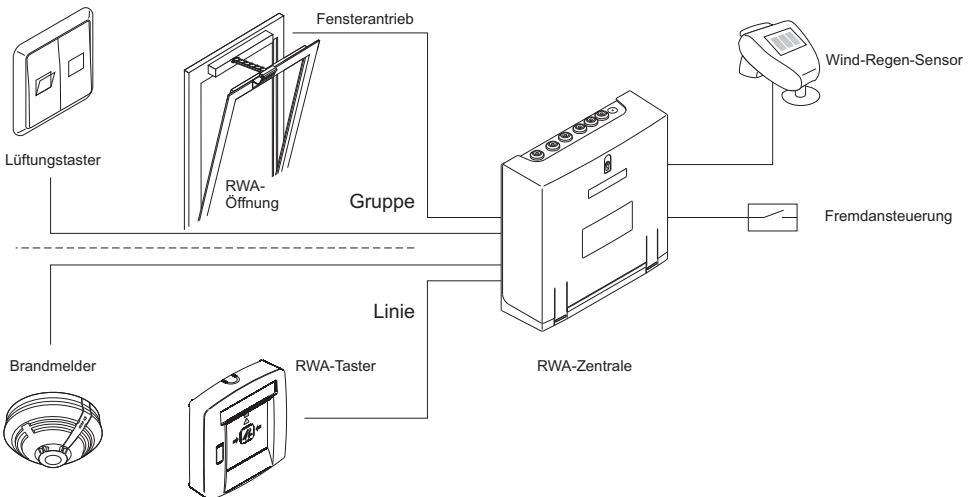
Mit unserem Netzwerk von eigenen Niederlassungen und exklusiven Partnern sind wir weltweit vertreten.

Sie suchen Ihren D+H Partner vor Ort?

Besuchen Sie einfach unsere Internetseite:

www.dh-partner.com

Aufbauschema



WARNUNG

Lesen Sie alle Sicherheitshinweise, Anweisungen, Bebilderungen und technischen Daten, mit denen dieses Produkt versehen ist.

Versäumnisse bei der Einhaltung der nachfolgenden Anweisungen können elektrischen Schlag, Brand und/oder schwere Verletzungen verursachen.

Bewahren Sie alle Sicherheitshinweise und Anweisungen für die Zukunft auf.

Bestimmungsgemäße Verwendung

- RWA-Steuerung speziell für Treppenräume
- Mikroprozessor gesteuerte Zentrale
- 1 Linie, 1 Gruppe
- 2,5 oder 5 A Antriebsstrom
- Komfortfunktionen für tägliche Lüftung
- Nur für die Innenmontage geeignet

Sicherheitshinweise

Betriebsspannung 230 VAC!

Verletzungsgefahr durch Stromschlag!

- Anschluss darf nur durch eine autorisierte Elektrofachkraft erfolgen
- Nur für die Innenmontage geeignet.
- Nur unveränderte D+H-Originalteile verwenden

Servicetimer

Nach ca. 14 bis 16 Monaten meldet die Zentrale eine überfällige Anlagenwartung.

Die gelbe LED im RT 45 beginnt zu blinken.

Eine Störung der RWA-Anlage wird weiterhin durch ein Erlöschen der grünen LED im RT 45 angezeigt.

Die Lüftungsfunktion AUF kann je nach Voreinstellung des Servicetimers nach Ablauf der Servicezeit (ca. 14 bis 16 Monate) unterbunden sein.

Achtung: Eine Rückstellung des Servicetimers kann nur durch eine vom Gerätehersteller autorisierte Fachfirma erfolgen.

Wichtige Vorschriften

Zu beachten sind die VDE 0833 für Gefahrenmeldeanlagen, VdS 2221, VDE 0100 für elektrische Anlagen, DIN 18232 für RWA-Anlagen, die Bestimmungen der örtlichen Feuerwehr und des EVU für den Netzanschluss.

Konformitätserklärung

Wir erklären in alleiniger Verantwortung, dass das unter „Technische Daten“ beschriebene Produkt mit den folgenden Richtlinien übereinstimmt:

2014/30/EU, 2014/35/EU, 2011/65/EU
S.I. 2016/1091, S.I. 2016/1011, S.I. 2012/3032

Technische Unterlagen bei:
D+H Mechatronic AG, D-22949 Ammersbek

Dirk Dingfelder
CEO
21.04.2023

Maik Schmees
CTO

Technische Daten

Typ	CPS-B1-2.5-0101	CPS-B1-5-0101
Versorgung	230 V AC, 50 Hz (195 ... 253 V AC)	230 V AC, 50 Hz (195 ... 253 V AC)
Leistung Leistung im Standby	140 VA < 2 W	145 VA < 2 W
Ausgangsspannung Restwelligkeit	24 V DC <0,5 Vss; < 1%, Lastabhängig	
Überwachung: Ausgangsstrom Betriebsart	250 mA Dauerbetrieb	
Alarm/Lüftung: Ausgangsstrom Betriebsart	2,5 A Kurzzeitbetrieb, 30% ED	5 A Kurzzeitbetrieb, 30% ED
Anzahl Linien/Gruppen* Brandmelder je Linie RWA-Taster je Linie Linienspannung	1/1 max. 8 Stk. max. 8 Stk. 15 V DC	
Temperaturbereich Schutzart Schutzklasse	-5 ... +40°C IP 30 II, mit Funktionserdung	
Gehäuse: Material Farbe Abmessungen BxHxT	Kunststoff weiß 310 x 310 x 104 mm	
* D+H Antriebe mit RWA-Schnelllauf (HS) werden unterstützt.		

RWA-Öffnung

Durch die RWA-Öffnung sollen im Brandfall die Rauchgase möglichst ungehindert abströmen können.

Für die optimale Wirkung ist die Größe, Art und Anordnung der RWA-Öffnung von entscheidender Bedeutung. Diese Vorgaben sind in den einschlägigen Vorschriften des jeweiligen Landes geregelt. Weitere Informationen hierzu sind auch unter www.rwa-heute.de erhältlich.

Die RWA-Öffnung sollte mit der zuständigen Brandschutzbehörde abgestimmt sein.

Antriebe

High-Speed-Funktion (HS):

Alle 24 V D+H-Antriebe mit einer RWA-Schnellauffunktion werden unterstützt. Im täglichen Lüftungsbetrieb wird durch eine geringere Motordrehzahl eine deutliche Geräuschreduzierung erzielt. Im RWA-Fall laufen die Antriebe mit einer erhöhten Geschwindigkeit, um die Öffnungsposition in maximal 60 Sekunden zu erreichen.

RWA-Nachtaktung:

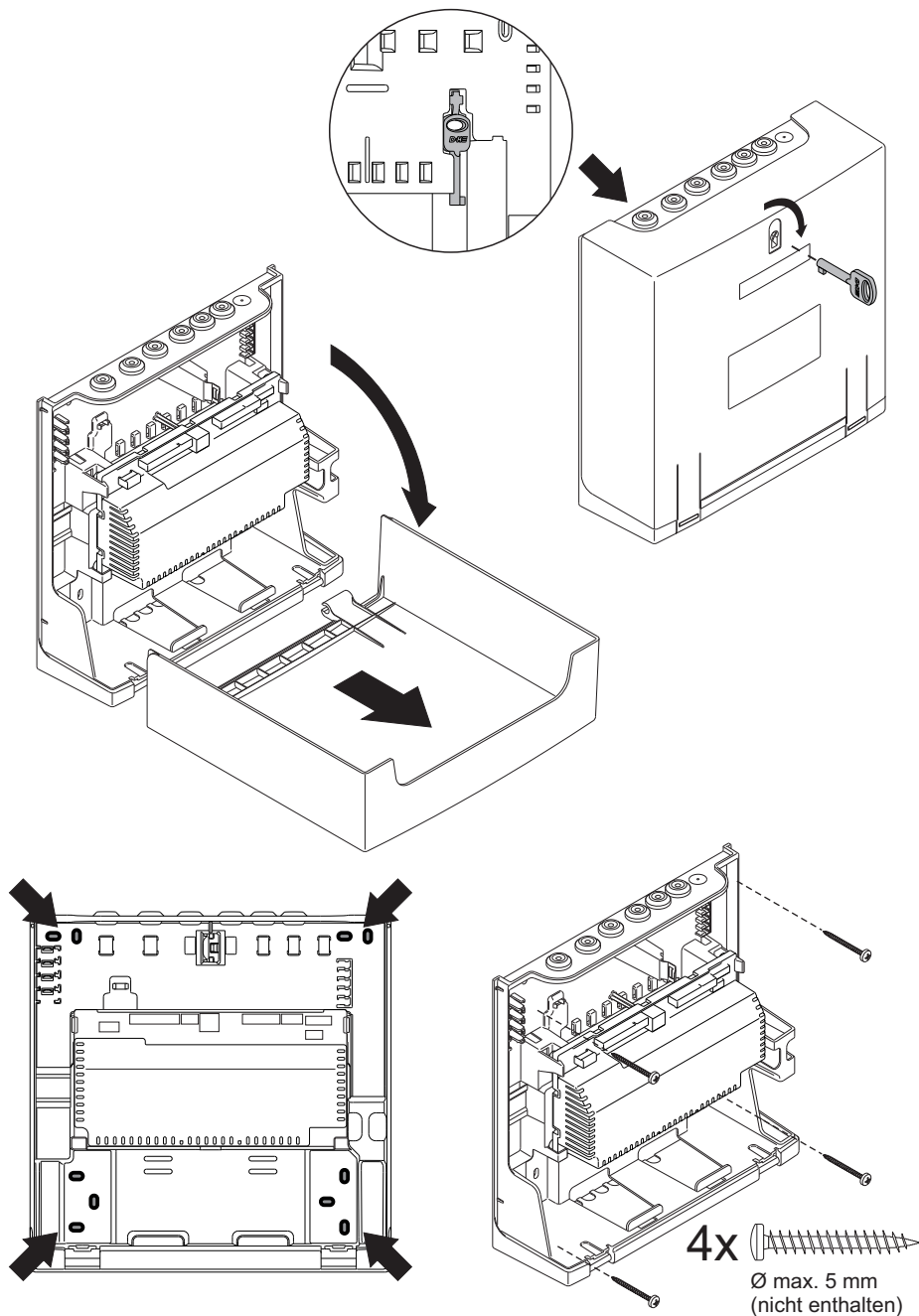
(Wenn DIP-Schalter S1.5 = ON)
Der Rauchabzug wird 30 Minuten lang alle 2 Minuten mit einem AUF-Impuls angesteuert. Hierzu muss der Antrieb blockadesicher sein. Alle D+H-Antriebe erfüllen diese Voraussetzung.

Einbau der Antriebe:

Aufgrund der vielfältigen Möglichkeiten bei der Auswahl der Antriebe, entnehmen Sie bitte die Einbauhinweise hierfür der jeweiligen Gebrauchsanleitung des Antriebes.

Einbau RWA-Zentrale

Zentrale geschützt und für Wartung gut zugänglich in Antriebsnähe montieren.



Übersicht

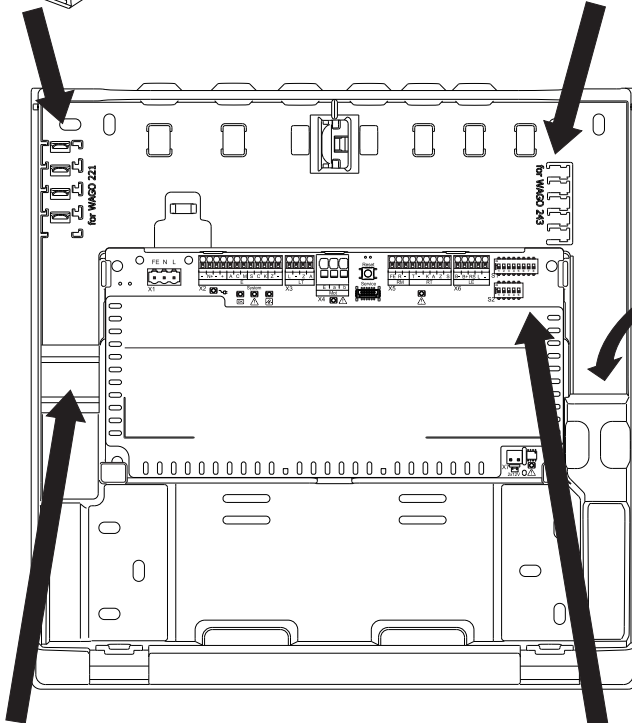
Rangierklemmenhalter
WAGO Klemme 221
(nicht enthalten)

4x

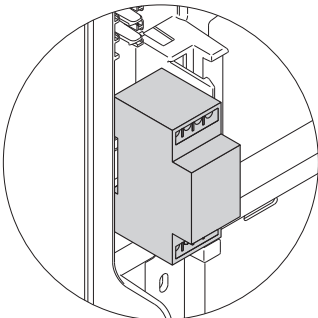


Rangierklemmenhalter
WAGO Klemme 243
(nicht enthalten)

5x

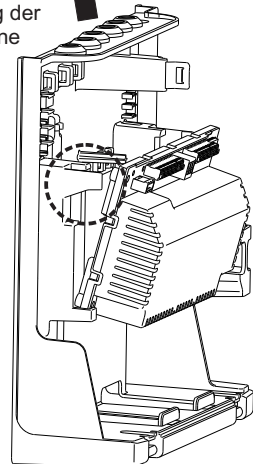


Dokumententasche

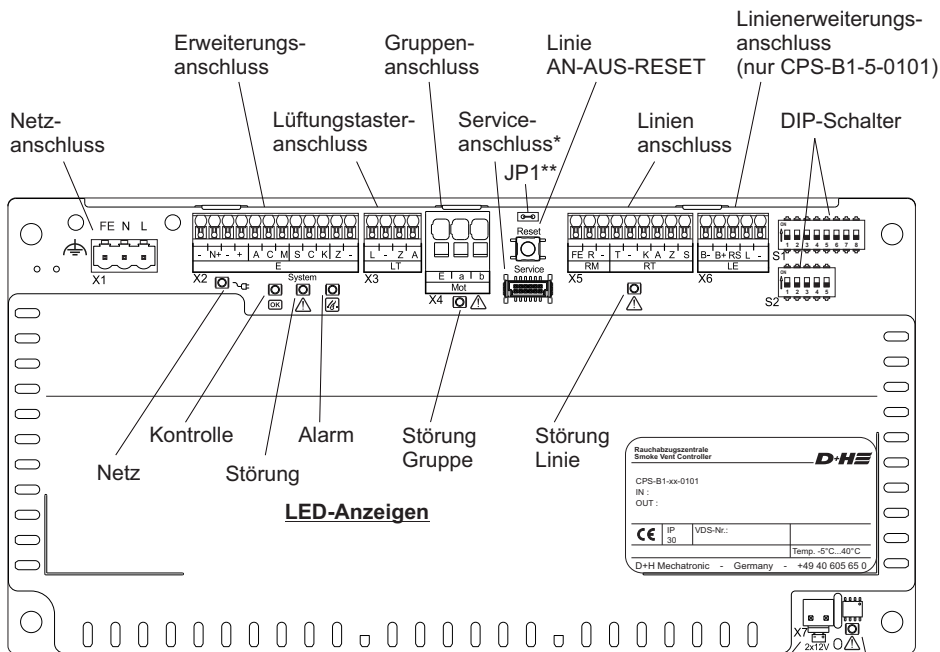


35 mm Hutschiene für
Erweiterungsmodule
Breite 29 mm

Schraubenlose
Befestigung der
Zentralplatine



Ansicht Grundplatine



Branderkennungselement

Die Steuereinrichtung hat eine interne Branderkennung. Bei überschreiten der Innentemperatur von 72°C (verursacht durch Strahlungswärme eines Feuers in der unmittelbaren Umgebung des Montagestandortes) wird die gesamte RWA-Anlage unter Alarmbedingungen notgeöffnet.

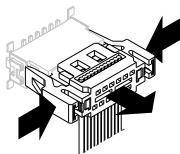
* Serviceanschluss

Zum Programmieren von verschieden Parametern (Lüftungszeit, Hubbegrenzung, BMA Auslösung invertieren) über die Software SCS und zum Zurücksetzen des Servicetimers.

** JP1

Jumper zur Spannungsunterbrechung der Gruppe. Bei Entfernen des Jumpers wird die Gruppe spannungsfrei geschaltet um z.B. Wartungsarbeiten sicher durchführen zu können.

Akku-Anschluss LED-Störung Akku



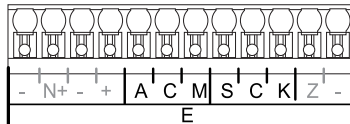
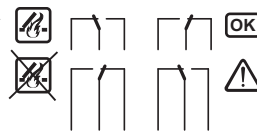
Lösen des Service-Steckers: Zusammendrücken der Laschen!

Piktogrammerklärung

	RWA - Alarm
	Störung
	Zentrale okay
	D+H Fensterantrieb
	Netz vorhanden

Melderelais

max. 30 V / 0,5 A



X2

Belegung Anschlussklemmen

Nr.	Name	Beschreibung
Netzanschluss X1		
X1.1	FE	Funktionserde
X1.2	N	Neutralleiter
X1.3	L	Phase
Erweiterungsanschluss X2		
X2.1	–	Bezugspotential
X2.2	N+	Ausgang nicht notversorgtes Potential (max. 250 mA)
X2.3	–	Bezugspotential
X2.4	+	Ausgang notversorgtes Potential (max. 250 mA) *
X2.5	A	Potentialfreier Ausgang Alarm - Schließer
X2.6	C	Potentialfreier Ausgang - COM
X2.7	M	Potentialfreier Ausgang kein Alarm / Magnet - Öffner
X2.8	S	Potentialfreier Ausgang Störung - Öffner
X2.9	C	Potentialfreier Ausgang - COM
X2.10	K	Potentialfreier Ausgang Kontrolle - Schließer
X2.11	Z	Eingang Zentral ZU - Schließen der Gruppe
X2.12	–	Bezugspotential
Lüftungstasteranschluss X3		
X3.1	L	Ausgang nicht Zu Meldung
X3.2	–	Bezugspotential
X3.3	Z	Eingang Lüftung-ZU
X3.4	A	Eingang Lüftung-AUF
Gruppenanschluss X4		
X4.1	E	Überwachungsader Antriebsleitung
X4.2	a	Ausgang Antriebe Mot. a
X4.3	b	Ausgang Antriebe Mot. b
Linienanschluss X5		
X5.1	FE	Anschluss für Leitungsschirm der Rauchmelderleitung
X5.2	R	Eingang Rauchmelder Auslösung/Überwachung
X5.3	–	Bezugspotential
X5.4	T	Eingang Rauchabzugstaster Auslösung/Überwachung
X5.5	–	Bezugspotential
X5.6	K	Ausgang Rauchabzugstaster Anzeige Kontrolle
X5.7	A	Ausgang Rauchabzugstaster Anzeige Alarm
X5.8	Z	Eingang Rauchabzugstaster Reset Linie / Gruppe-ZU
X5.9	S	Ausgang Rauchabzugstaster Anzeige Störung
Anschluss Linienenerweiterung X6 (Nur CPS-B1-5-0101)		
X6.1	B–	Eingang BMA Bezugspotential
X6.2	B+	Eingang Alarm von BMA +24V/+48V
X6.3	RS	Eingang zusätzlicher Reset mit Impulsfunktion
X6.4	L	Ein-/ Ausgang gegenseitige Alarmverriegelung
X6.5	–	Bezugspotential
Akkuanschluss X7		
X7.1	AKKU–	Minusleitung vom Akku
X7.2	AKKU+	+24V Leitung vom Akku

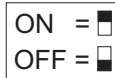
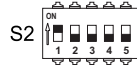
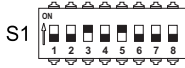
* Werden zusätzliche Verbraucher an das notversorgte Potential der CPS-B angeschlossen (X2.4, Klemme +), darf deren mittlere Ruhestromaufnahme bei Netzausfall über 72 Stunden nicht höher als der unten angegebene Wert sein.

Die maximale Belastbarkeit des notversorgten Potentials beträgt 250 mA.

Typ	2,2 Ah (Akku-Typ 2)	3,4 Ah (Akku-Typ 8)
CPS-B1-2.5-0101	16 mA	–
CPS-B1-5-0101	–	22 mA

Einstellungen DIP-Schalter

Auslieferungszustand:



DIP-Schalter S1		
S1.1	Linienstörung gleich Alarm	
	ON	Bei einer Linienstörung (z.B. bei unterbrochener Tasterleitung oder Kurzschluss) wird die Zentrale auf Alarm geschaltet, d.h. der Rauchabzug läuft auf.
S1.2	Gruppenstörung gleich Alarm	
	ON	Bei einer Gruppenstörung (z.B. bei unterbrochener Überwachungsleitung) wird die Zentrale auf Alarm geschaltet, d.h. der Rauchabzug läuft auf. In Verbindung mit einem eingeschlifften Thermo-Maximal-Melder (z.B. THE 4) muss der DIP-Schalter auf ON stehen.
S1.3	Fernrückstellung Melderlinie deaktivieren	
	ON	Ein Rauchmelder-Alarm kann nicht durch Drücken auf Taster "RWA-ZU" im RWA-Taster zurückgestellt werden.
	OFF	Ein Rauchmelder-Alarm wird durch Drücken auf Taster "RWA-ZU" im RWA-Taster zurückgestellt.
S1.4	Gruppe ZU bei Alarm	
	ON	Bei Alarm fährt die Gruppe in ZU-Richtung
S1.5	Alarm Nachtakten	
	ON	Gemäß VdS 2581 wird der Rauchabzug 30 min. lang angesteuert. Intervallzeit 2 Minuten.
S1.6	Netzausfall ZU	
	ON	Wenn die Netzversorgung ausfällt wird die Gruppe automatisch in ZU-Richtung angesteuert. Achtung Quetschgefahr! Die Antriebe fahren automatisch zu.
S1.7	Erweiterte Leitungsüberwachung der Gruppe	
	ON	Es werden alle Adern zu den Antrieben in allen Zuständen überwacht.
	OFF	Standard-Leitungsüberwachung. Höhere Kompatibilität mit Nicht-D+H-Antrieben und älteren Antrieben mit kombinierten "ACB.a/HS"-Leitungen (CDC-ACB und ZA-ACB).
S1.8	Betrieb ohne Akku	
	ON	Die Ladung und die Überwachung der Akkus ist deaktiviert.
DIP-Schalter S2		
S2.1	Speicherbetrieb AUF	
	ON	Die Antriebe fahren durch einmaliges Drücken auf den Lüftungstaster AUF.
	OFF	Die Antriebe fahren nur solange AUF, wie der Lüftungstaster gedrückt wird.
S2.2	Speicherbetrieb ZU	
	ON	Die Antriebe fahren durch einmaliges Drücken auf den Lüftungstaster ZU.
	OFF	Die Antriebe fahren nur solange ZU, wie der Lüftungstaster oder die Taste "RWA-ZU" im RWA-Taster gedrückt wird.
S2.3	Lüftungszeitbegrenzung	
	ON	Nach Ablauf der Lüftungszeit (Werkseinstellung: 10 Min., einstellbar über SCS Software) fahren die Antriebe wieder automatisch zu. Achtung Quetschgefahr! Die Antriebe fahren auch bei Tastbetrieb automatisch zu.
S2.4	Reset bei anstehendem Alarm	
	ON	Ein dauerhaft anstehender Alarm auf der RM-Linie oder des BMA-Einganges kann durch ein Reset unterdrückt werden. Steht ein solcher Alarm nach einem Reset immer noch an, dann wird durch blinken der roten LED im RT-Taster angezeigt, dass dieser unterdrückt wird.
S2.5	Lampentest	
	ON - OFF	DIP-Schalter betätigen (ON/ OFF). Alle LEDs auf der Zentralplatine werden 10 Sekunden durchgehend eingeschaltet (ausgenommen ist die Netz-OK-LED, diese leuchtet solange die Netzspannung vorhanden ist)

Kabel für D+H-RWA-Systeme

Bei der Auswahl und Verlegung der Kabel sind die regionalen Installationsvorschriften betreffend elektrischer Leitungsanlagen und notwendiger Sicherheitseinrichtungen, bzw. die Richtlinien über Funktionserhalt von elektrischen Leitungen zu beachten (z.B. MLAR).

Hinweis:

Aufgrund der Vielfalt am Markt sind keine Typenbezeichnungen für diese Kabel angegeben. Erfragen Sie diese bitte bei Ihrem D+H Partner.

Kabel Gruppe (Zentrale - Antrieb)

Mindestens dreiadrig Ausführung:
 - 2 Adern für die Versorgung des Antriebes
 - 1 Ader für die Leitungsüberwachung, über welche auch das RWA-Schnelllauf (HS) Signal an den Antrieb übertragen wird. Wenn DIP-Schalter S1.2 auf ON wird bei einer Störung die Gruppe automatisch angesteuert und fährt auf.

Kabel Linie (Zentrale - Melder)

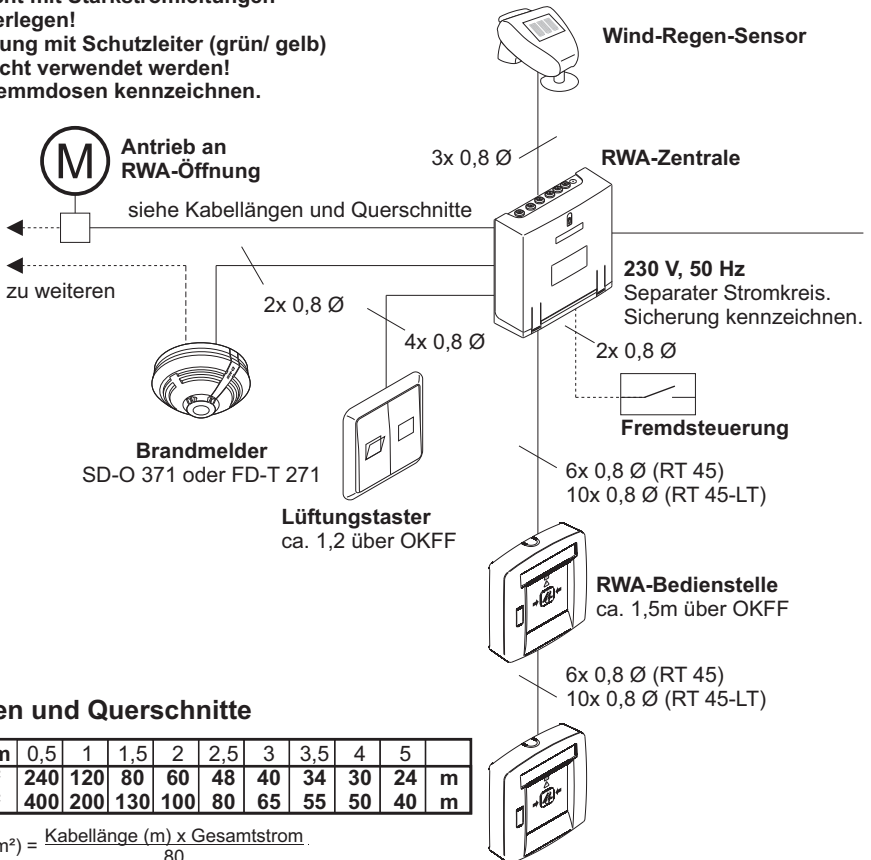
Die Kabel sind auf Kurzschluss und auf Unterbrechung überwacht. Wenn DIP-Schalter S1.1 auf ON wird bei einer Störung die Gruppe automatisch angesteuert und fährt auf.

Kabelverlegeplan (Muster)

Systemspannung 24 V!

Leitungen nicht mit Starkstromleitungen zusammen verlegen!

Bei einer Leitung mit Schutzleiter (grün/ gelb) darf dieser nicht verwendet werden!
 Kabel und Klemmdosen kennzeichnen.



Kabellängen und Querschnitte

Gesamtstrom	0,5	1	1,5	2	2,5	3	3,5	4	5	
3 x 1,5 mm ²	240	120	80	60	48	40	34	30	24	m
3 x 2,5 mm ²	400	200	130	100	80	65	55	50	40	m

$$\text{Querschnitt (mm}^2\text{)} = \frac{\text{Kabellänge (m)} \times \text{Gesamtstrom}}{80}$$

24 V - Notversorgung

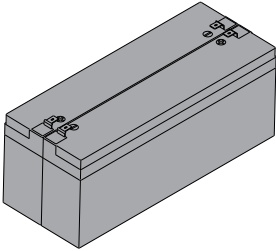
Notversorgungszeit: 72 Stunden.

Nur VdS - zugelassene Akkus verwenden!

CPS-B1-2.5-0101:

2x 12V / 2,2 Ah \pm 0,3Ah

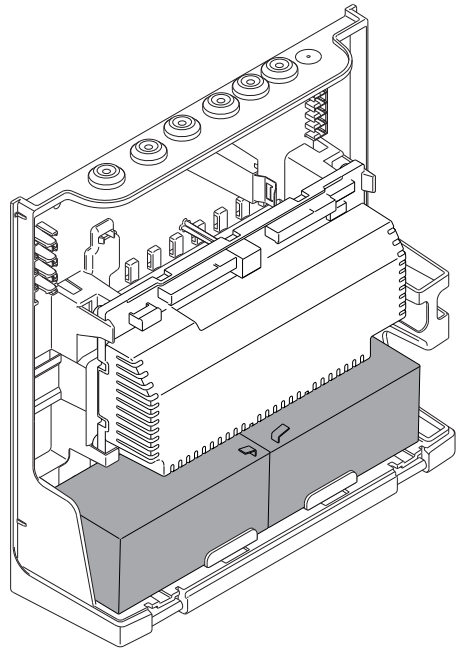
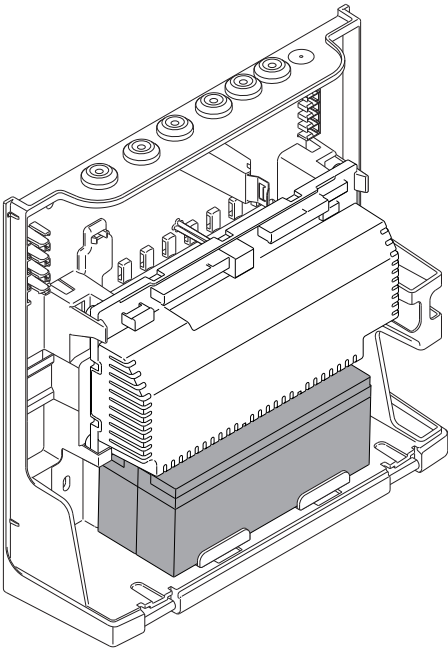
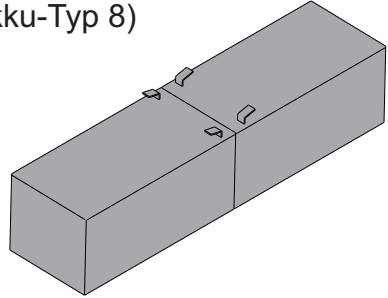
(Akku-Typ 2)



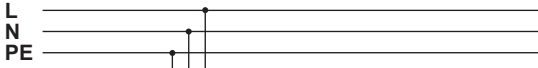
CPS-B1-5-0101:

2x 12V / 3,4 Ah \pm 0,3Ah

(Akku-Typ 8)

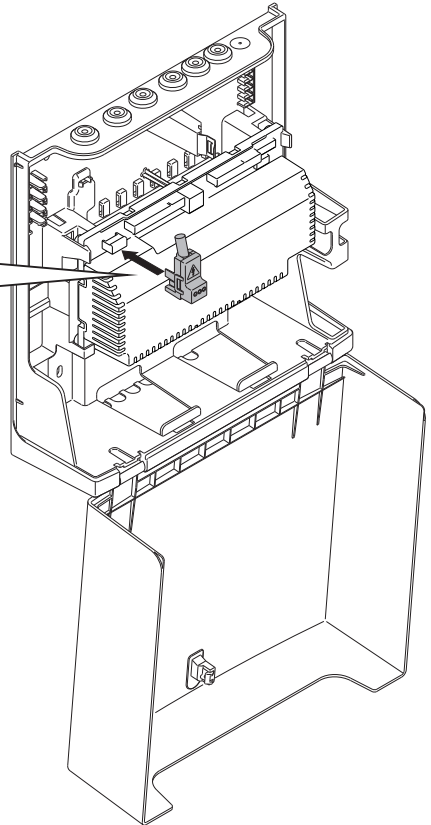
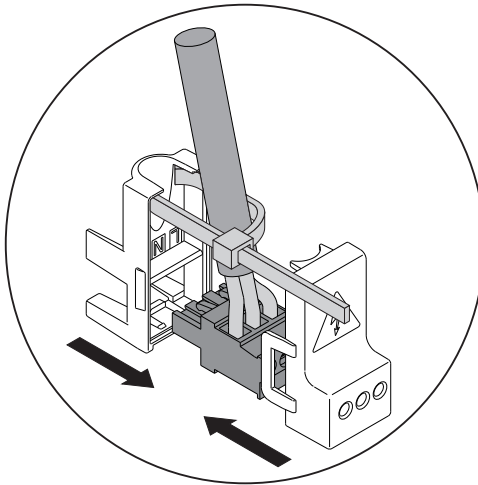
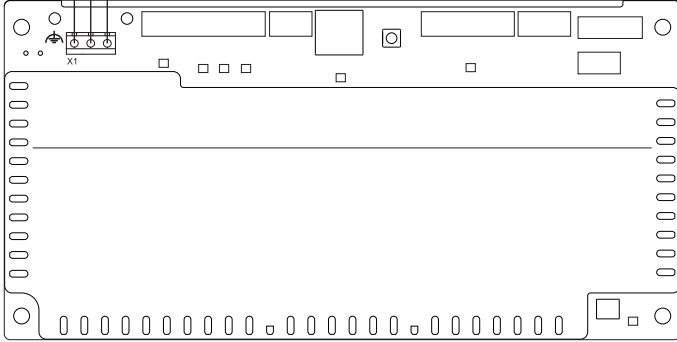


230 V - Versorgung

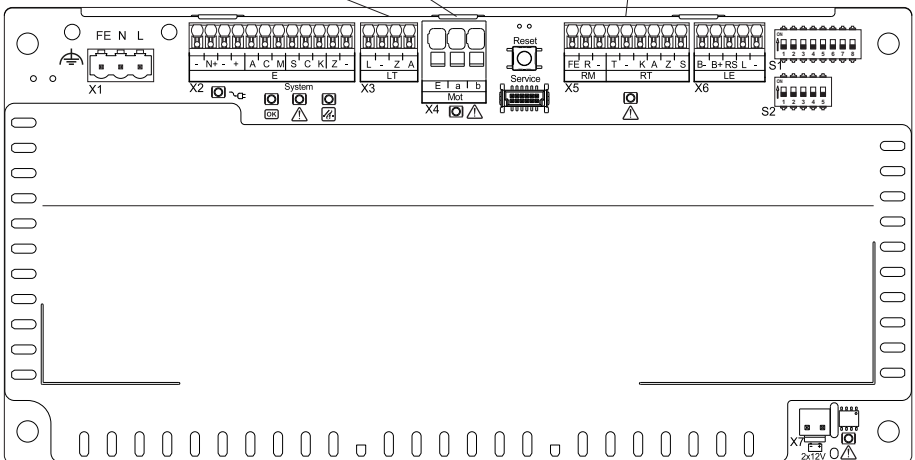
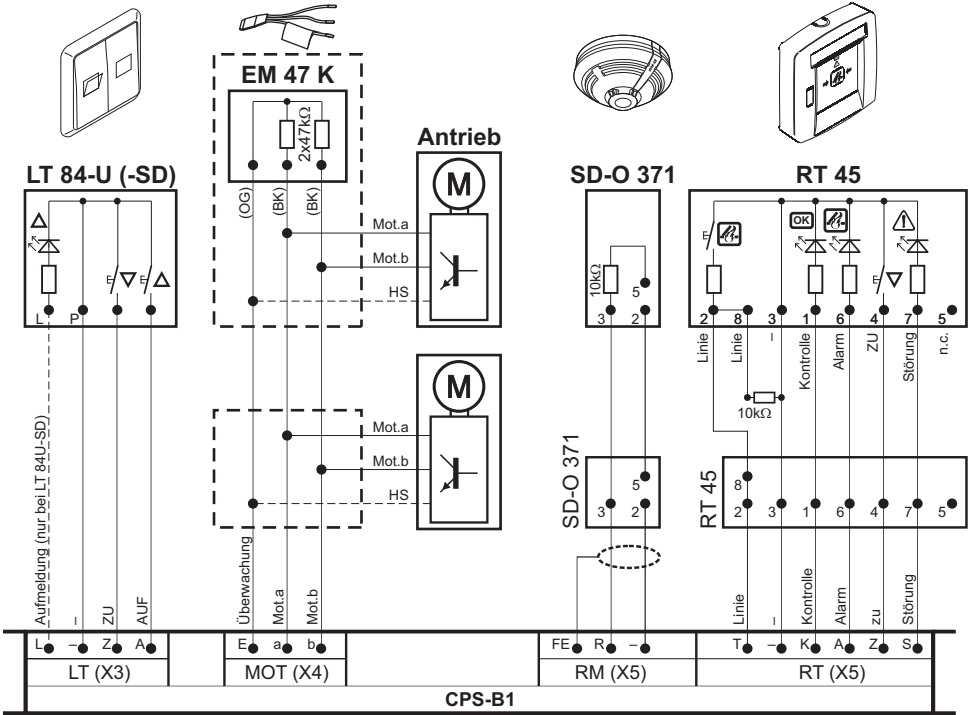


Funktionserde (FE)

230 V, 50 Hz
Separater Stromkreis.
Sicherung kennzeichnen.



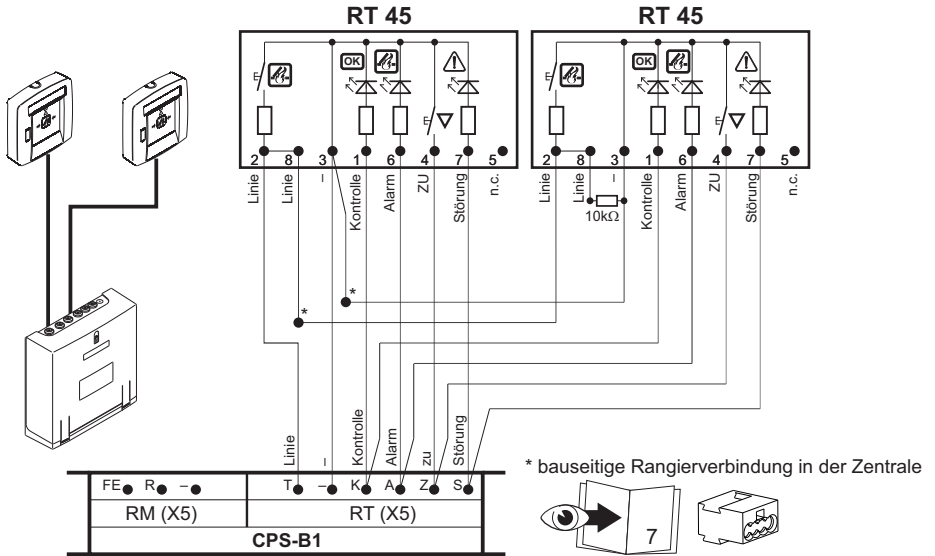
Anschluss Übersicht



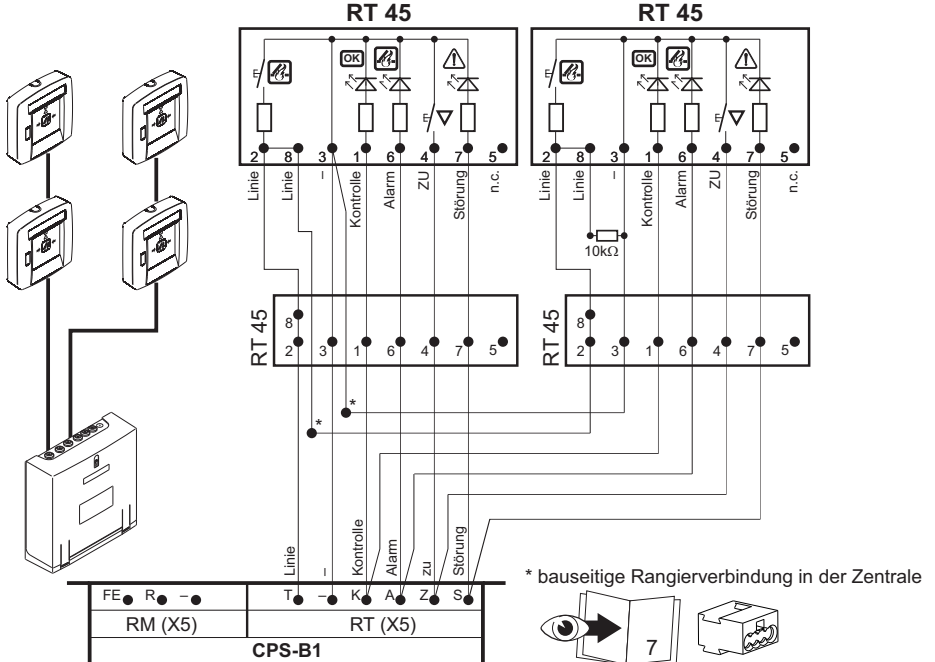
Parallelanschluss RWA-Taster

Max. 8 Taster anschließbar.

Parallelanschluss

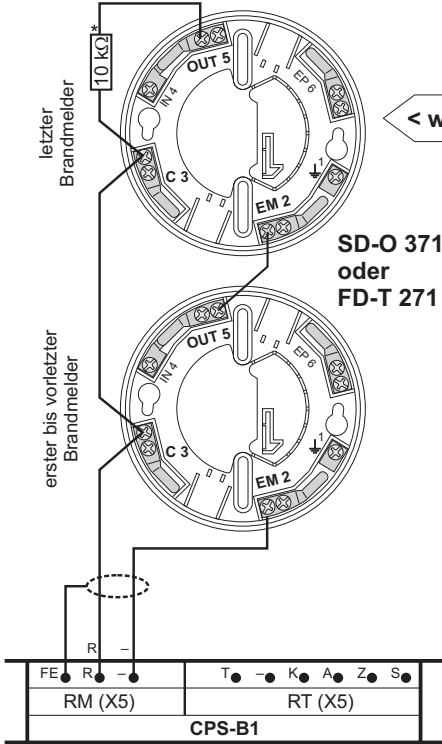


Parallelanschluss von 2x 2 Tastern



Anschluss Brandmelder

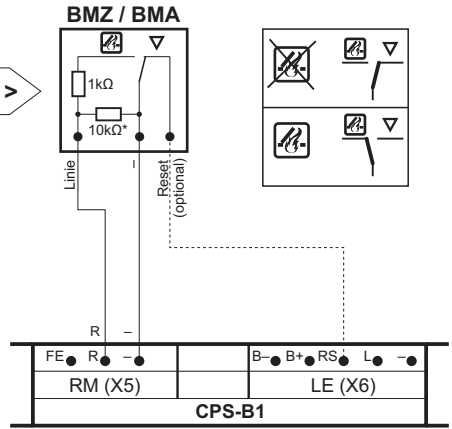
Max. 8 Brandmelder anschließbar. Es dürfen nur von D+H zugelassene Melder verwendet werden.



< wahlweise >

Anschluss Brandmeldeanlage

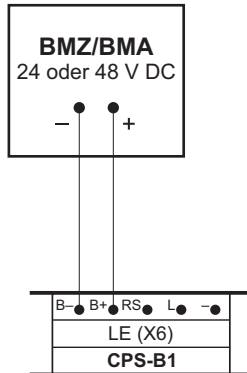
Verbindung über Linienanschluss.
Auslösung über Schaltkontakt.



* **Endwiderstand für Leitungsüberwachung**
Ist kein Brandmelder oder Fremdansteuerung vorhanden, muss der Endwiderstand an Klemme RM 1 - 2 angeschlossen werden!

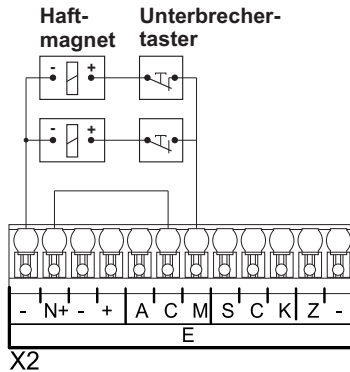
Anschluss Brandmeldeanlage

Verbindung über Linienverlängerungsanschluss.
Auslösung über Spannungseingang.



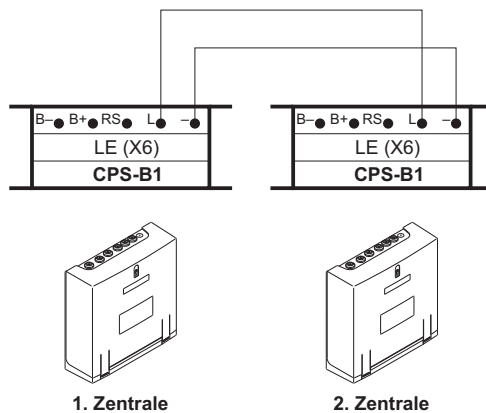
Anschluss Haftmagnete

Haftmagnete 24 V (max. 250 mA Gesamtstrom).
Ausgang bei Netzausfall spannungsfrei!



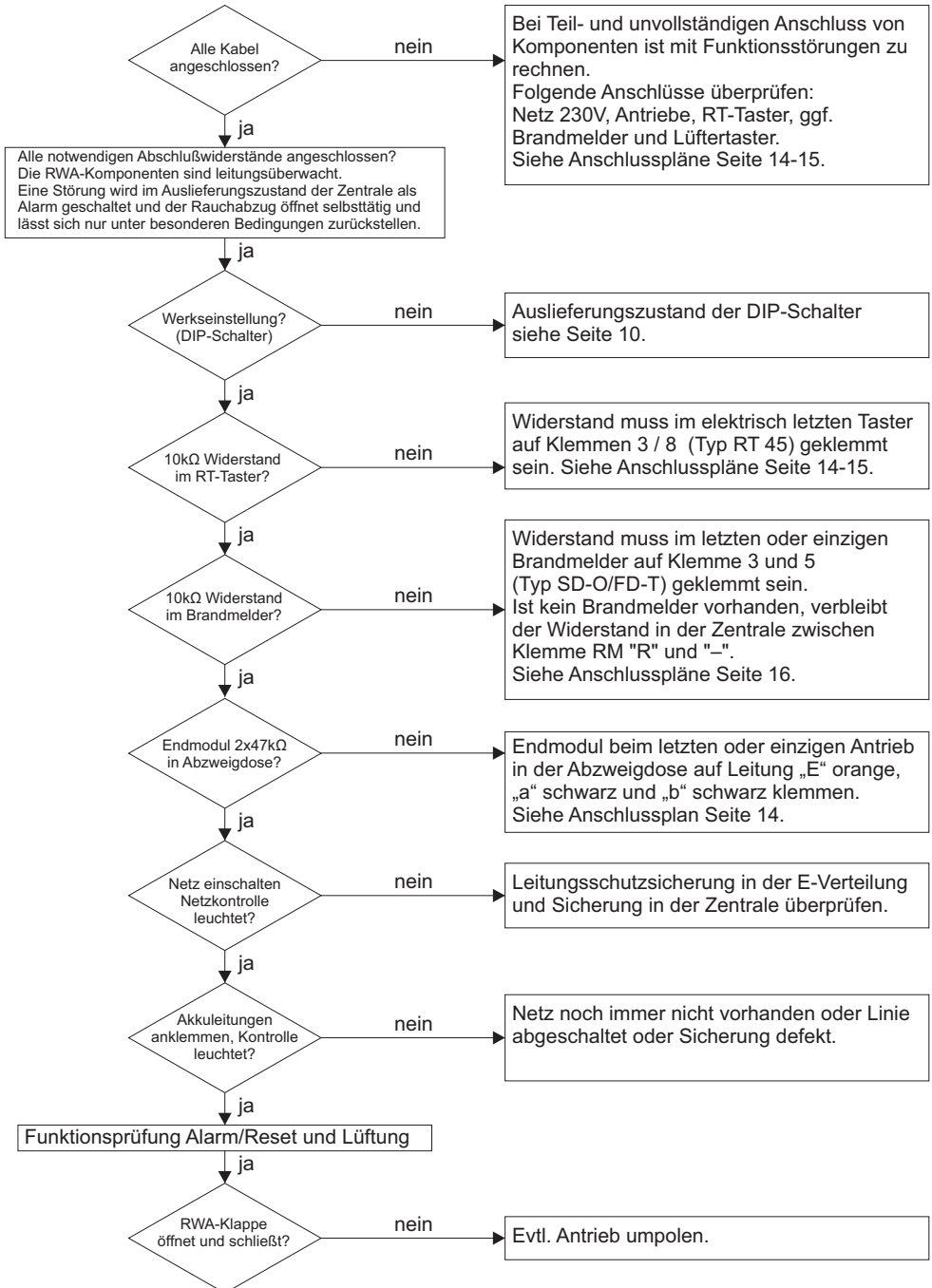
Anschluss Alarmverriegelung

Länderspezifische Funktion.



Hinweise zur Inbetriebnahme

Zum Einschalten der RWA-Zentrale folgende Sicht- und Funktionsprüfungen durchführen.



Inspektion

Regelmäßige Sichtkontrolle zwischen den Wartungen durch den Betreiber oder eingewiesene Person. Mängel sofort beseitigen.

Anzeigen:

- **Grüne LEDs** in den Tastern müssen **leuchten**.
- **Gelbe LEDs** in den Tastern und der Zentrale dürfen **nicht leuchten oder blinken** (Störung)
- Wenn die grünen LEDs nicht leuchten, oder die gelben LEDs leuchten oder blinken, Kundendienst kontaktieren.

Besichtigung:

- Alle Geräte und Kabelanschlüsse auf äußere Beschädigung und Verschmutzung prüfen.
- Brandmelder, Rauchabzugstaster, Rauchabzüge usw. dürfen nicht durch Lagergut oder bauliche Veränderungen in ihrer Funktion beeinträchtigt werden.

Wartung

Einmal jährlich durch eine durch den Gerätehersteller autorisierte Fachfirma.

Prüfplakette erneuern, Betriebsbuch führen.

Es ist jeweils die aktuelle D+H Wartungsanleitung maßgebend.

Ein von D+H autorisierter Fachbetrieb erhält diese automatisch und wurde von D+H speziell geschult diese Wartung fachgerecht durchzuführen.

Bei der Wartung sind folgende Prüfungen durchzuführen:

- Äußere Begutachtung / Inspektion der Systemkomponenten
- Überprüfung aller relevanten Spannungsversorgungseinheiten
- Funktionstest der angeschlossenen Systemkomponenten
- Protokollierung der fachgerechten Wartungsausführung und Kennzeichnung gemäß Vorgaben

Instandsetzung und Reinigung

Die Inspektion und Wartung hat gemäß den D+H-Wartungshinweisen zu erfolgen.

Es dürfen nur original D+H-Ersatzteile verwendet werden. Eine Instandsetzung erfolgt ausschließlich durch D+H.

Wischen Sie Verschmutzungen mit einem trockenen, weichen Tuch ab.

Verwenden Sie keine Reinigungsmittel.

Entsorgung

Elektrogeräte, Zubehör, Batterien und Verpackungen sollen einer umweltgerechten Wiederverwertung zugeführt werden. Werfen Sie Elektrogeräte und Batterien nicht in den Hausmüll!

Nur für EU-Länder:

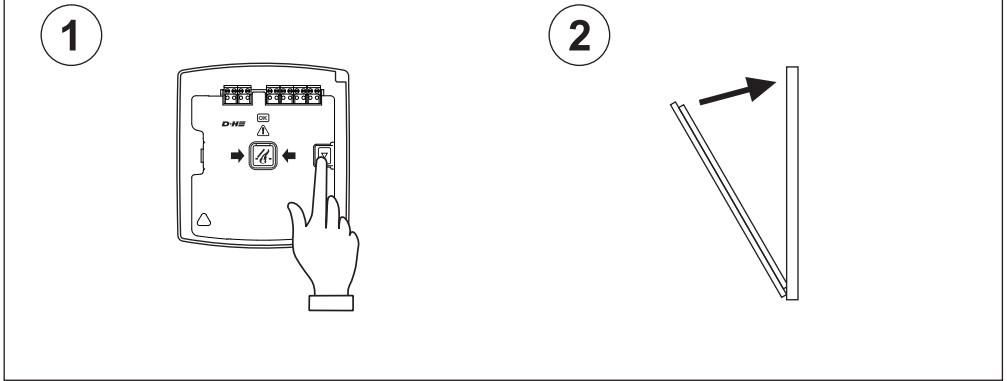
Gemäß der Europäischen Richtlinie 2012/19/EU über Elektro- und Elektronik-Altgeräte und ihrer Umsetzung in nationales Recht müssen nicht mehr gebrauchsfähige Elektrogeräte getrennt gesammelt und einer umweltgerechten Wiederverwertung zugeführt werden.



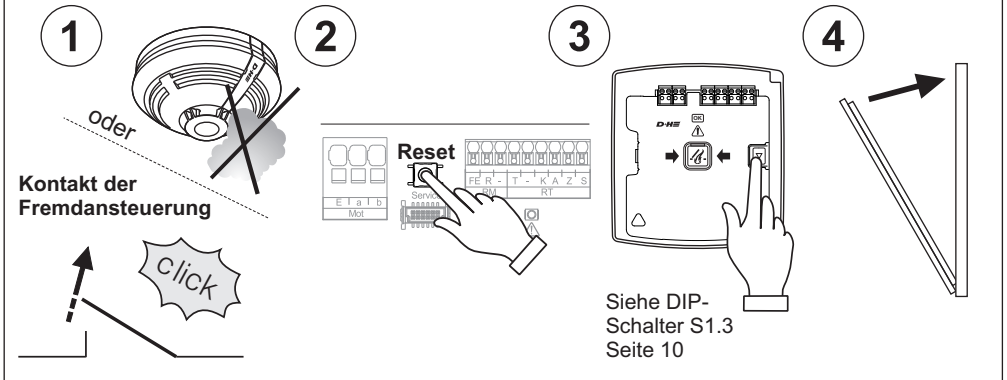
Bedienung - Schließen nach Alarm

Öffnen der Gehäuse (Zentrale und Taster) mit Hilfe der beiliegenden Schlüssel.

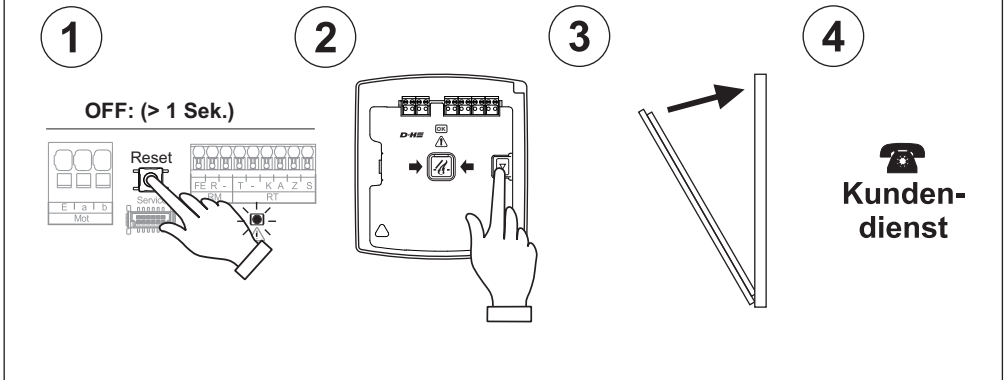
Bei manueller Auslösung durch Rauchabzugstaster:



Bei Auslösung durch Brandmelder oder Fremdansteuerung:

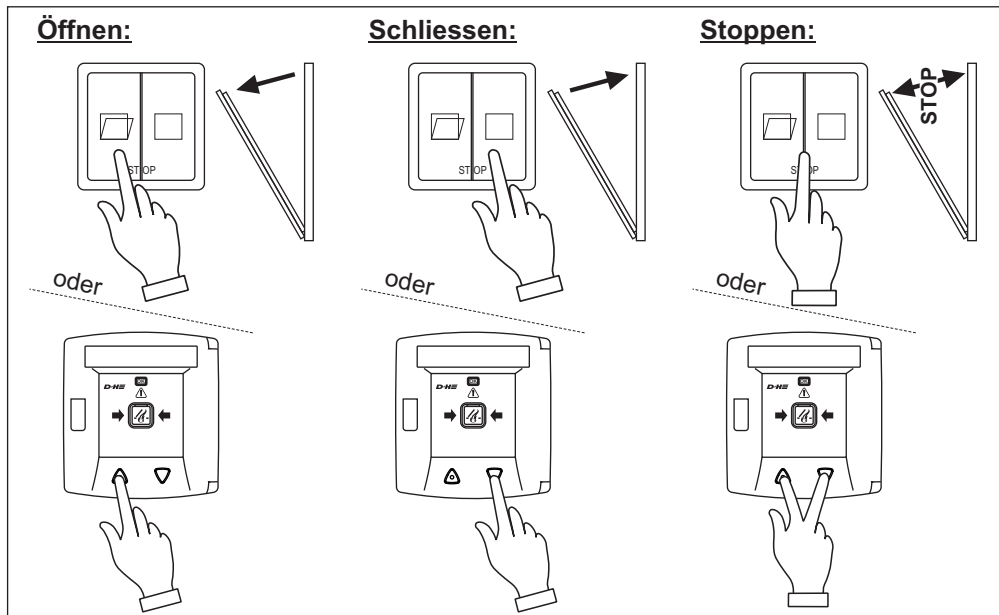


Notschließen bei nicht rückstellbarem Alarm:



Bedienung - Tägliche Lüftung

Lüftungstaster oder RWA-Taster mit Lüftungsfunktion RT 45-LT erforderlich.



Bedienung - Wetterautomatik

Bei angeschlossenem Wind- oder Regenmelder.

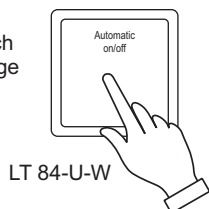
Bei Auslösung des entsprechenden Sensors wird die Gruppe der Zentrale geschlossen. Bei einem RWA-Alarm läuft die Anlage auch bei Wind oder Regen auf.

Nicht über den Rauchabzugstaster lüften, da sonst die Gefahr eines Wind- oder Wasserschadens besteht.

Soll bei schlechtem Wetter Spalllüftung betrieben werden, so kann die Wetterautomatik mit einem optionalen **Automatikschalter** abgeschaltet werden.

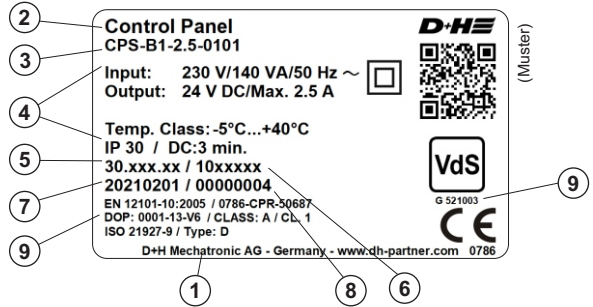
Ist **kein Automatikschalter** vorhanden, ist **Spalllüftungsbetrieb bei schlechtem Wetter nicht möglich**. Wenn die Wetterautomatik eingeschaltet ist, läuft die Anlage bei Wind oder Regen zu.

Sie läuft nach Wind- oder Regenende **nicht** automatisch wieder auf. Öffnung der Anlage zum Lüften über den Lüftungstaster.



Typenschild

- 1- Name des Herstellers
- 2- Produktname
- 3- Typenbezeichnung
- 4- Technische Daten
- 5- Materialnummer
- 6- Los-Nr.
- 7- Herstellungsdatum
- 8- Seriennummer
- 9- Normen und Zertifikatsnummern



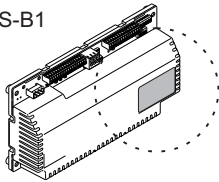
Folgender Hinweis ist unbedingt zu beachten:

Die RWA-Zentrale CPS-B XX ist nur in Verbindung mit einem der hier aufgeführten Gehäuse, gemäß der harmonisierten Norm DIN EN 12101-10 zertifiziert.

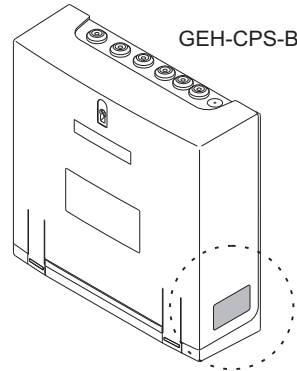
Bei Verwendung abweichender Gehäusetypen erlischt die Zertifizierung!

Typenschildpositionen:

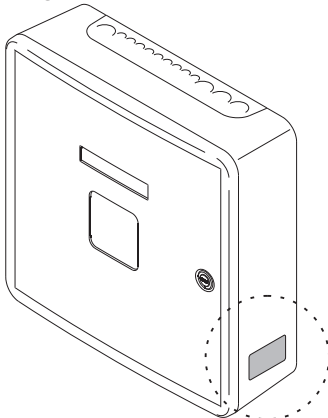
ZP-CPS-B1



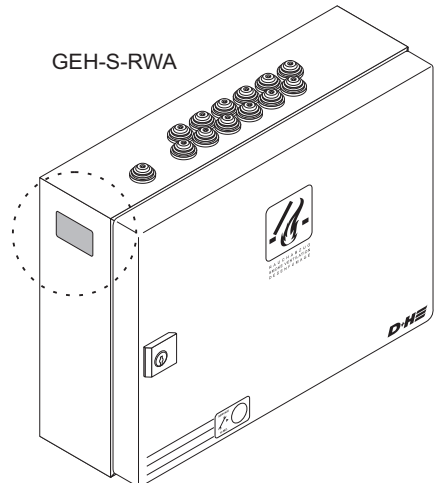
GEH-CPS-B1



GEH-KST



GEH-S-RWA





D+H Mechatronic AG
Georg-Sasse-Str. 28-32
22949 Ammersbek, Germany

Tel.: +4940-605 65 239
Fax: +4940-605 65 254
E-Mail: info@dh-partner.com

www.dh-partner.com

© 2021 D+H Mechatronic AG, Ammersbek
Technische Änderungen vorbehalten

100 % Recyclingpapier

99.828.22 2.1/03/24