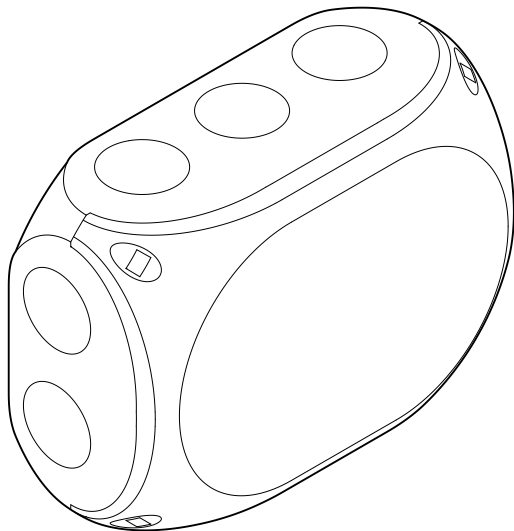




CE



de	Originalbetriebsanleitung	Seite	2
	Anschluss	Seite	5
en	Original instructions	Page	7
	Connection	Page	10

Inhaltsverzeichnis

Bestimmungsgemäße Verwendung	2
Sicherheitshinweise	2
Leistungsmerkmale / Garantie	2
Anwendungsbeispiel	2
Ansicht Grundplatte	3
Technische Daten	3
Kabelverlegeplan	4
230 V AC Versorgung	4
Anschluss	5
Bedienung	6
Konformitätserklärung	6
Wartung und Reinigung / Entsorgung	6

Bestimmungsgemäße Verwendung

- Lüftungssteuerung für kleine Bauobjekte
- Zur Ansteuerung von 24 V DC Antrieben
- 1 Lüftungsgruppe
- 1 A Antriebsstrom
- Erweiterbar mit D+H Zubehör
- Nur für die Innenmontage geeignet

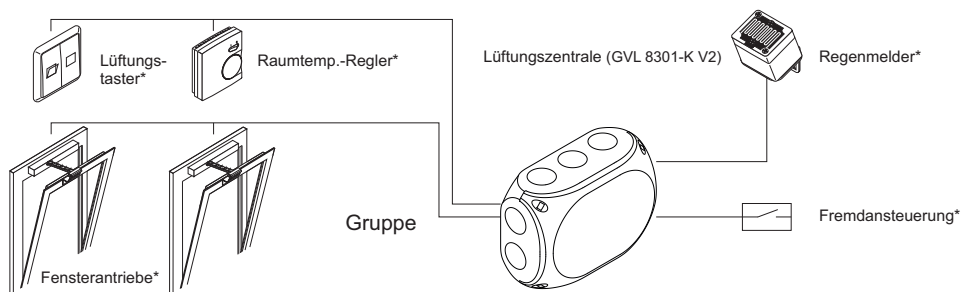
Sicherheitshinweise

Betriebsspannung 230 VAC!

Verletzungsgefahr durch Stromschlag!

- Anschluss darf nur durch eine autorisierte Elektrofachkraft erfolgen
- Nur für die Innenmontage geeignet.
- Nur unveränderte D+H-Originalteile verwenden

Anwendungsbeispiel



* optionale Funktionserweiterung (Separate Komponenten, nachrüstbar!)

Diese Anleitung enthält Beschreibungen und Anschlusspläne von Komponenten, die im Lieferumfang der Zentrale nicht enthalten sind. Diese, und viele weitere Teile, können Sie separat bei Ihrem D+H-Partner erhalten. Weitere Anschlusspläne sind dort ebenfalls erhältlich.

WARNUNG

Lesen Sie alle Sicherheitshinweise, Anweisungen, Bebilderungen und technischen Daten, mit denen dieses Produkt versehen ist.

Versäumen Sie bei der Einhaltung der nachfolgenden Anweisungen können elektrischen Schlag, Brand und/oder schwere Verletzungen verursachen.

Bewahren Sie alle Sicherheitshinweise und Anweisungen für die Zukunft auf.

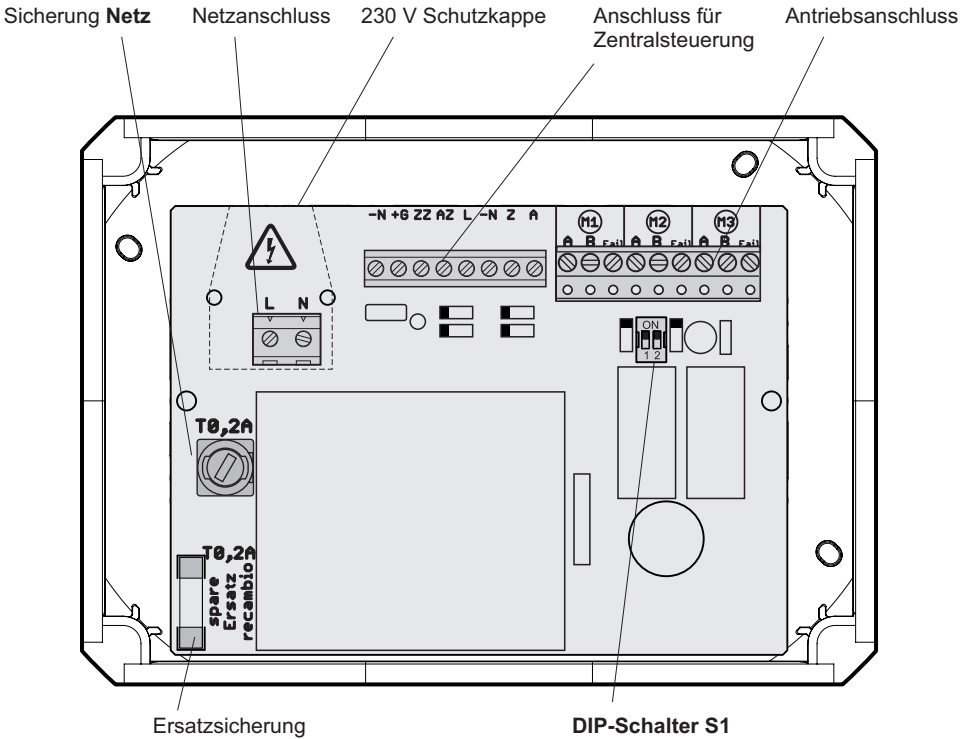
Leistungsmerkmale

- Lüftungs-Sicherheitsfunktion (Speicherbetrieb Auf/Zu)
- Eingang für externe Steuerung, z.B. Zeitschaltuhr
- Anschluss von Regenmelder bzw. Wind-Regenmelder ohne Zusatzmodul möglich
- Kunststoffgehäuse, Aufputzausführung

Garantie

Auf alle D+H-Artikel erhalten Sie 2 Jahre Garantie ab belegter Übergabe der Anlage bis max. 3 Jahre nach Auslieferungsdatum, wenn die Montage bzw. Inbetriebnahme durch einen von D+H autorisierten Service- und Vertriebspartner durchgeführt wurde. Bei Anschluss von D+H-Komponenten an Fremdanlagen oder Vermischung von D+H-Produkten mit Teilen anderer Hersteller erlischt die D+H-Garantie.

Ansicht Grundplatte



Technische Daten

Typ	GVL 8301-K V2
Nennspannung	230 V AC, 50 Hz
Nennleistung	30 VA
Stand-by Leistung	4,3 W
Betriebsart	Kurzzeit, 20%
Schutzklasse	II
Schutzart	IP 66
Temp. Bereich	-5...+60°C
Ausgangsspannung	24 V DC, unstabilisiert
Ausgangsstrom	max. 1 A
Gehäuse	Kunststoff
Farbe	lichtgrau (~RAL 7035)
Abmessungen	180 x 130 x 77 mm

Kodierung der Gruppe

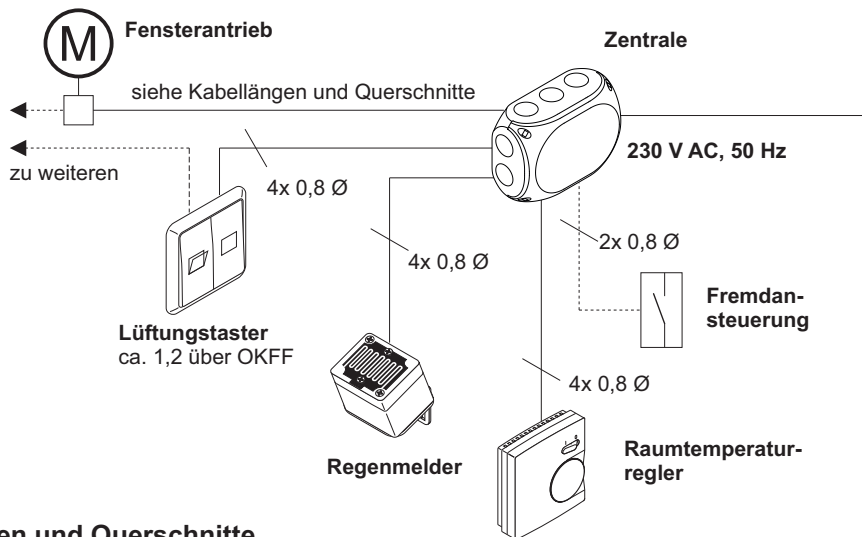
Mit den **DIP-Schalter S1** auf der Grundplatte lassen sich folgende Funktionen einstellen. Der **Auslieferungszustand** der DIP-Schalter ist **OFF**.

- | | |
|----------------|---|
| 1 = ON | Die Antriebe fahren durch einmaliges Drücken auf den Lüftungstaster ZU . |
| 1 = OFF | Die Antriebe fahren nur solange ZU , wie der Lüftungstaster gedrückt wird. |
| 2 = ON | Die Antriebe fahren durch einmaliges Drücken auf den Lüftungstaster AUF . |
| 2 = OFF | Die Antriebe fahren nur solange AUF , wie der Lüftungstaster gedrückt wird. |



Beachten Sie die dem Antrieb beiliegen Sicherheitshinweise!

Kabelverlegeplan (Muster)



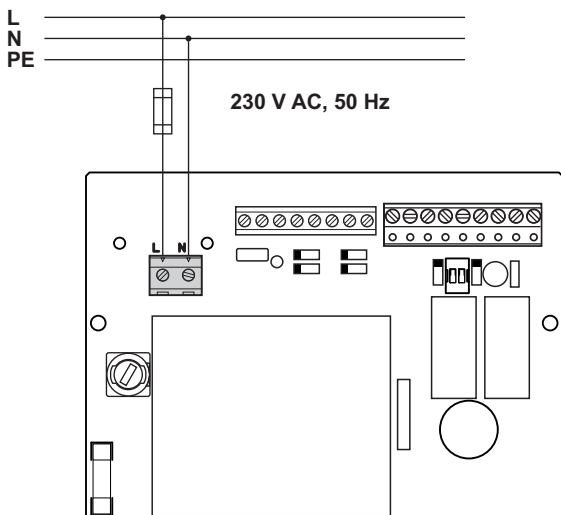
Kabellängen und Querschnitte

Typ	Gesamtstrom		m
	0,5 A	1 A	
2x 1,5 mm ²	240	120	m
2x 2,5 mm ²	400	200	m
2x 4 mm ²	640	320	m

$$\text{Querschnitt (mm}^2\text{)} = \frac{\text{Kabellänge (m)} \times \text{Gesamtstrom}}{80}$$

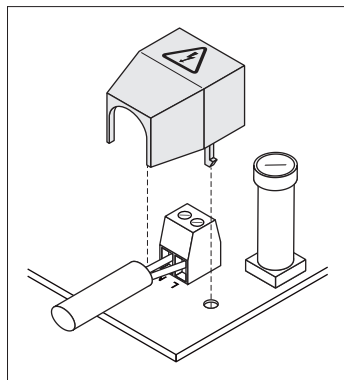
Systemspannung 24 V DC! Leitungen nicht mit Starkstromleitungen zusammen verlegen!
Bei einer Leitung mit **Schutzleiter** (grün/ gelb) darf dieser **nicht verwendet** werden!

230 V AC Versorgung

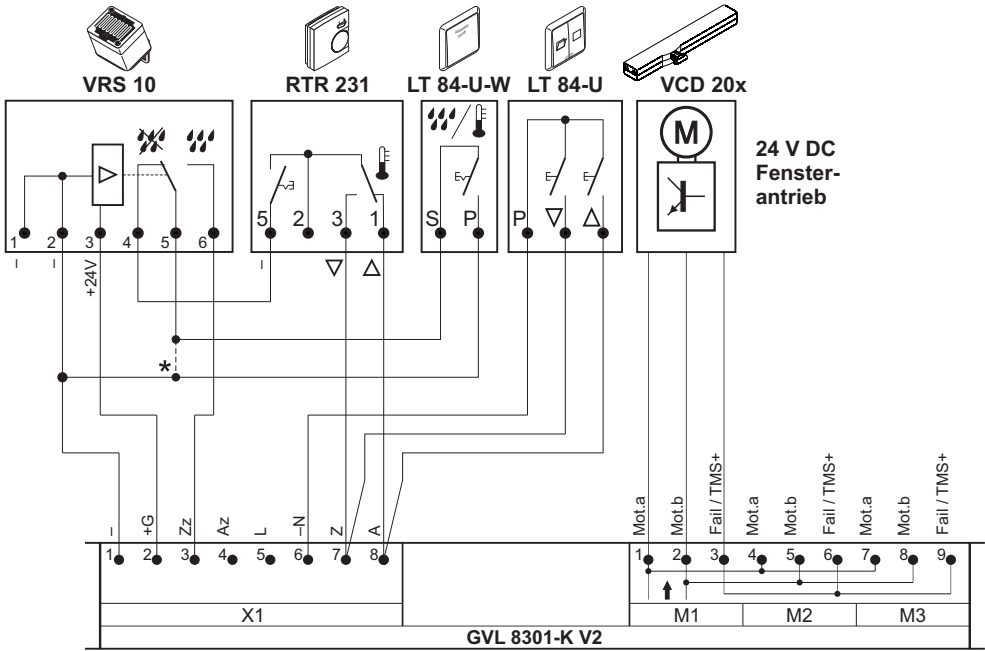
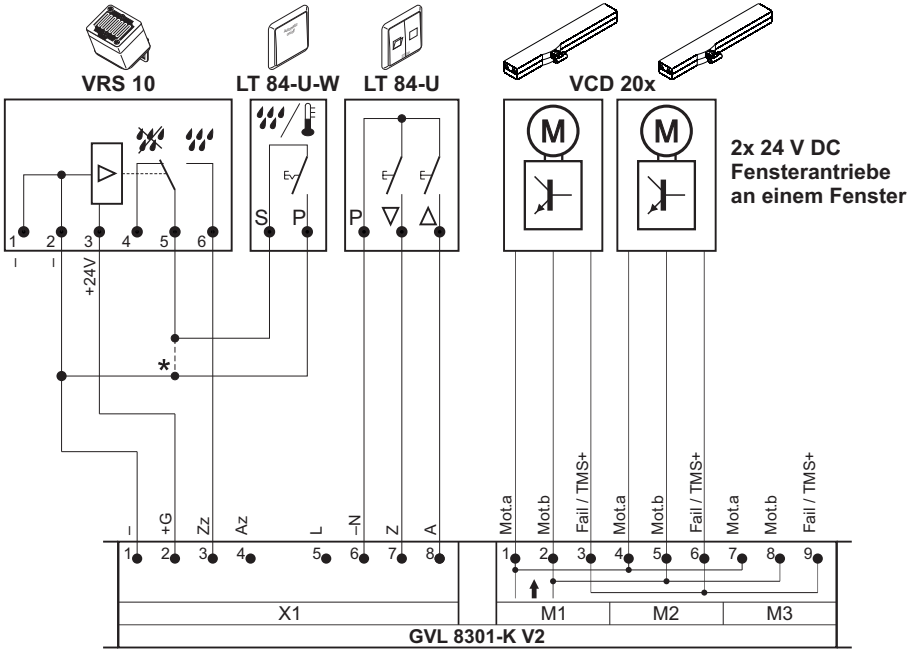


Schutzkappe:

Die beiliegende Schutzkappe nach Anschluss des Netzkabels über die Netzklemme stecken.



Anschlussbeispiele

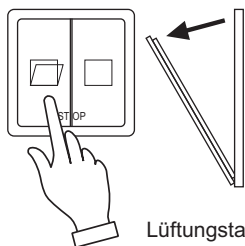


* Ader direkt anschließen, wenn kein Automatik-Schalter vorhanden. Die manuelle Bedienung ist dann außer Funktion.

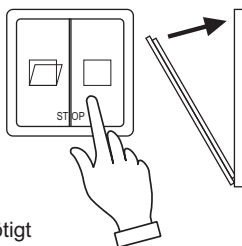
Fragen Sie Ihren D+H-Partner für weitere Anschlussbilder.

Bedienung - Tägliche Lüftung

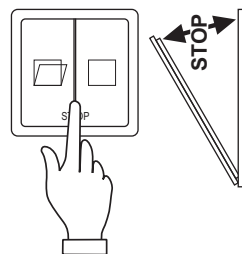
Öffnen:



Schliessen:



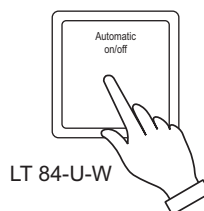
Stoppen:



Bedienung - Wetterautomatik

Nur wenn Wind- oder Regenmelder vorhanden:

Wenn die Wetterautomatik über den Lüftungstaster LT 84-U-W (optional) eingeschaltet ist, läuft die Anlage bei Wind oder Regen zu. Sie läuft nach Wind- oder Regenende nicht automatisch wieder auf. Öffnung der Anlage zum Lüften über den Lüftungstaster. Soll bei schlechtem Wetter Spaltlüftung betrieben werden, so kann die Wetterautomatik am LT 84-U-W (optional) abgeschaltet werden. Ist kein LT 84-U-W vorhanden, ist Spaltlüftungsbetrieb bei schlechtem Wetter nicht möglich.



Konformitätserklärung



Wir erklären in alleiniger Verantwortung, dass das unter „Technische Daten“ beschriebene Produkt mit den folgenden Richtlinien übereinstimmt:

2014/30/EU, 2014/35/EU

Technische Unterlagen bei:

D+H Mechatronic AG, D-22949 Ammersbek

Dirk Dingfelder
Vorstand
22.02.2016

Maik Schmees
Prokurist, Technischer Leiter

Entsorgung

Elektrogeräte, Zubehör, Batterien und Verpackungen sollen einer umweltgerechten Wiederverwertung zugeführt werden. Werfen Sie Elektrogeräte und Batterien nicht in den Hausmüll!

Nur für EU-Länder:

Gemäß der Europäischen Richtlinie 2012/19/EU über Elektro- und Elektronik-Altgeräte und ihrer Umsetzung in nationales Recht müssen nicht mehr gebrauchsfähige Elektrogeräte getrennt gesammelt und einer umweltgerechten Wiederverwertung zugeführt werden.



Wartung und Reinigung

Die Inspektion und Wartung hat gemäß den D+H-Wartungshinweisen zu erfolgen. Es dürfen nur original D+H-Ersatzteile verwendet werden. Eine Instandsetzung erfolgt ausschließlich durch D+H.

Wischen Sie Verschmutzungen mit einem trockenen, weichen Tuch ab.

Verwenden Sie keine Reinigungs- oder Lösemittel.

Table of contents

Intended use.....	7
Safety notes.....	7
Performance features / Guarantee.....	7
Assembly scheme	7
View motherboard	8
Technical Data	8
Wiring plan.....	9
230 V AC supply.....	9
Connection	10
Operation.....	11
Declaration of Conformity.....	11
Maintenance and cleaning / Disposal	11

Intended use

- Ventilation control for small sized building objects
- For triggering of 24 V DC drives
- 1 ventilation group
- 1 A total actuating current
- Expandable with D+H accessories
- Only for indoor mounting

Safety notes

Operating voltage 230 V AC!

Risk of injury from electric shock!

- Connection has to be carried out only by an authorized electrical specialist
- Only for inside mounting
- Just use unchanged original D+H parts

WARNING

Read all safety warnings, instructions, illustrations and specifications provided with this product. Failure to follow all instructions listed below may result in electric shock, fire and/or serious injury. Save all warnings and instructions for future reference.

Performance features

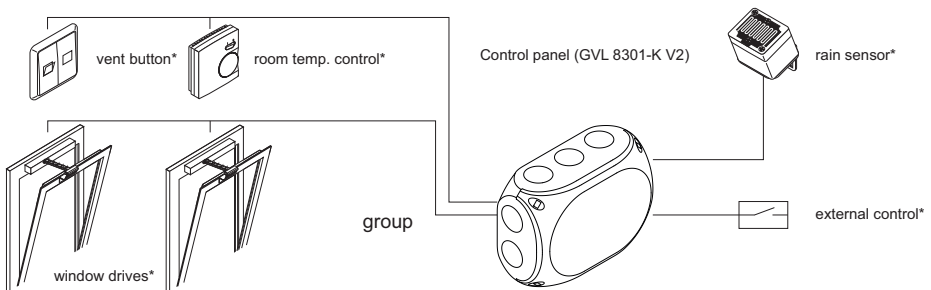
- Ventilation safety function (key operation OPEN/CLOSE)
- Entry for external control, e.g. timer
- Possibility of connecting rain detector or wind/ rain detector without supplementary module
- Plastic housing, surface mounted type

Guarantee

You will get 2 years guarantee for all D+H products from date of verified handing over of the system up to maximal 3 years after date of delivery, when mounting and starting has been carried out by an authorized D+H-distributor.

D+H guarantee is expired, with connection of D+H components with external systems or with mixing of D+H products with parts of other manufacturers.

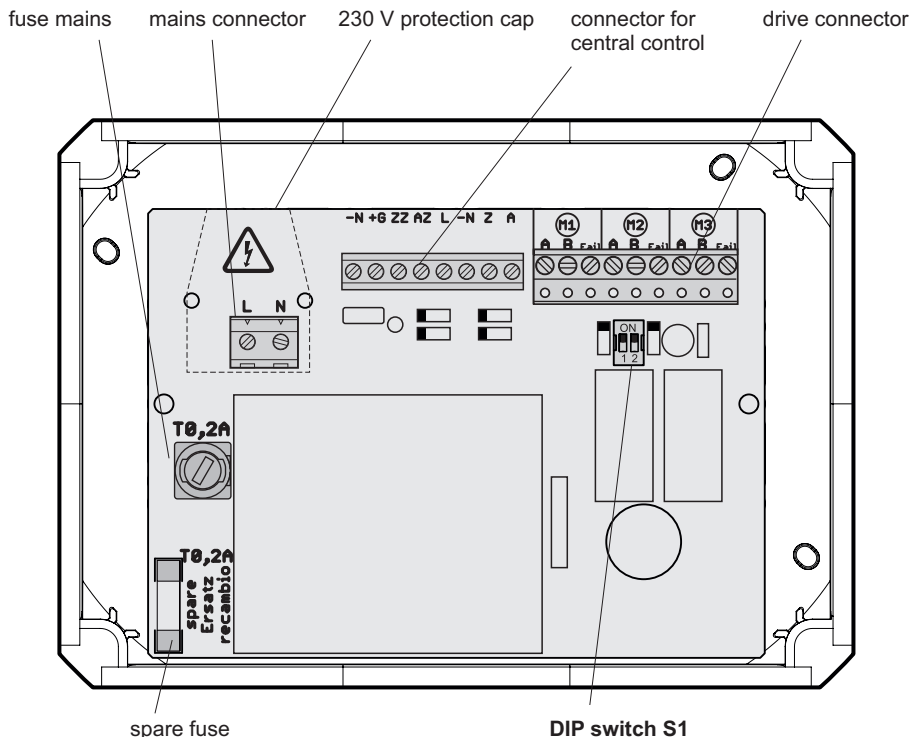
Assembly scheme



* optional function extension (separate components, retrofitable!)

This instruction includes descriptions and connection plans of components which are not part of scope of supply of control panel. You can order these parts and many more separately from your D+H distributor. Further connecting plans are available there as well.

View motherboard



Technical Data

Type	GVL 8301-K V2
Nominal voltage	230 V AC, 50 Hz
Rated power	30 VA
Stand-by operating	4,3 W
Class of rating	short-time duty, 20%
Protection class	II
Ingress protection	IP 66
Temperature range	-5...+60°C
Output voltage	24 V DC, unstabilized
Output current	max. 1 A
Housing	plastic
Colour	light grey (~RAL 7035)
Dimensions	180 x 130 x 77 mm

Encoding of group

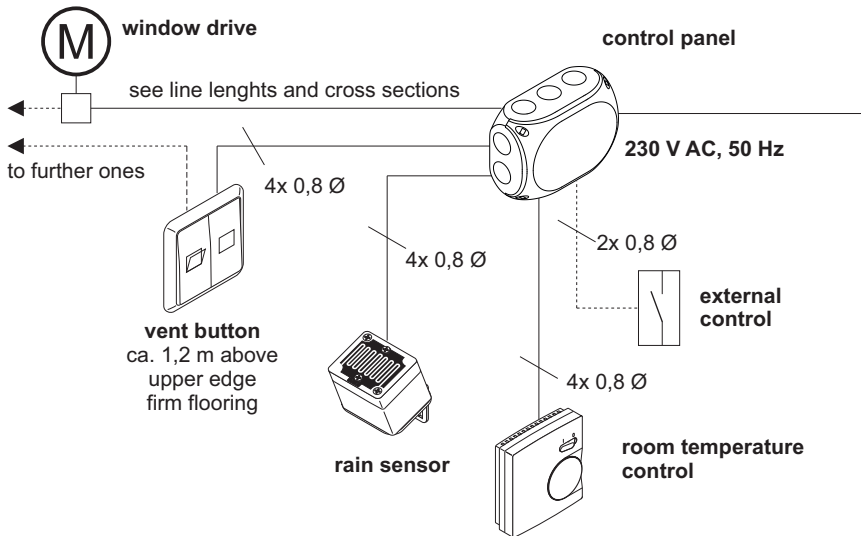
Following functions can be adjusted with **DIP switch S1** on motherboard of control panel. The delivery state of all DIP-switches is OFF.

1 = ON	Drives CLOSE up to final position by single pressing on vent button.
1 = OFF	Drives are closing only so long as the vent button is pressed .
2 = ON	Drives OPEN up to final position by single pressing on vent button.
2 = OFF	Drives are opening only so long as the vent button is pressed .



Observe the safety notes which are included to the drive!

Wiring plan (Paragon)



Line lengths and cross sections

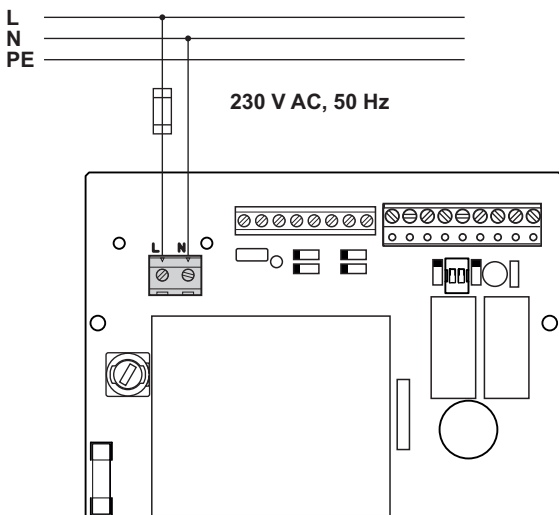
type	total current		
	0,5 A	1 A	
2x 1,5 mm ²	240	120	m
2x 2,5 mm ²	400	200	m
2x 4 mm ²	640	320	m

$$\text{Cross section (mm}^2\text{)} = \frac{\text{cable length (m)} \times \text{total current}}{80}$$

Output voltage 24 V DC!

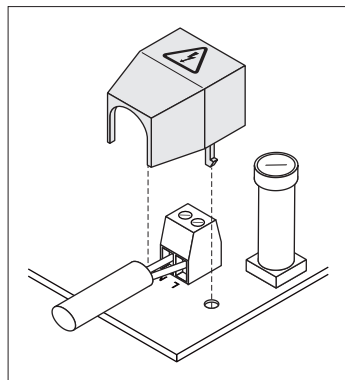
Do not run cables together with power lines!
 In case of a cable with **ground wire**
 (e.g. green / yellow) this must **not be used!**

230 V AC supply

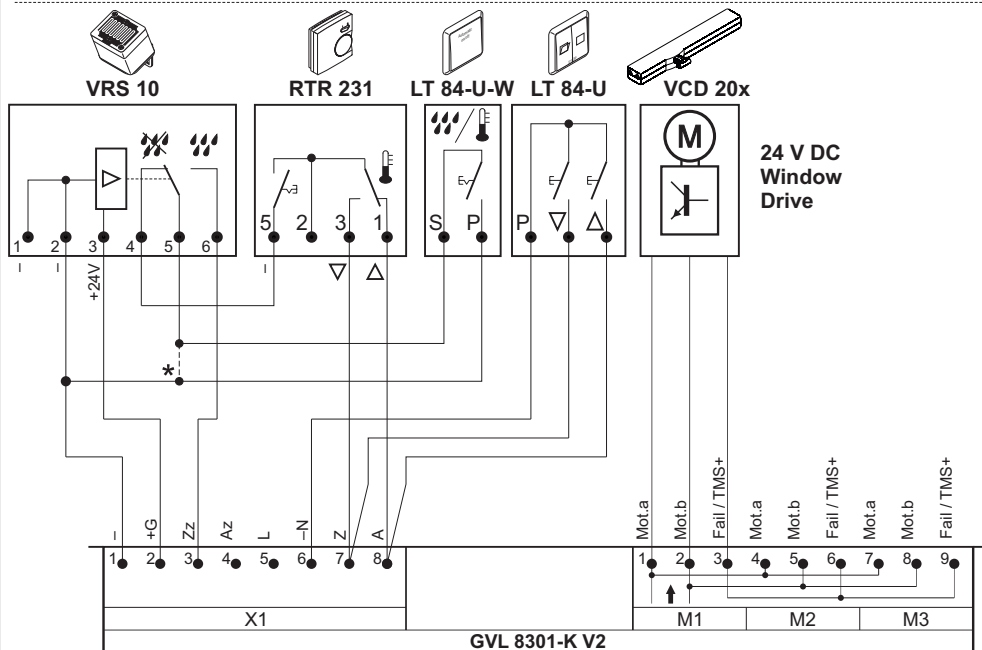
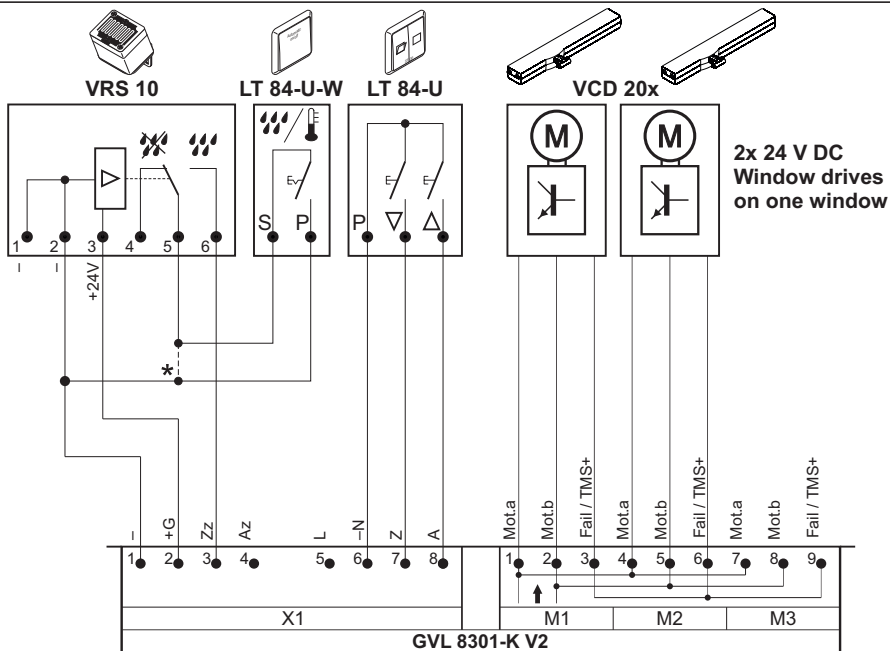


Covering

Place enclosed protection cap over supply terminal after mains cable has been connected.



Connection examples

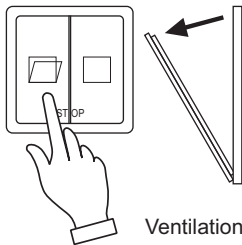


* Connect lead directly when no automatic switch available. In this case the manual operation is out of function.

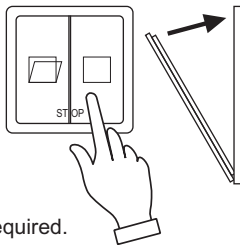
Ask your local D+H partner for further connection examples.

Operation - Day-to-day ventilation

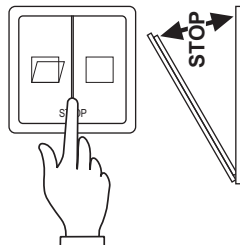
Open:



Close:



Stop:



Ventilation button required.

Operation - Weather automatic

Only if wind detector or rain detector available:

If the weather automatic is switched on via vent button LT 84-U-W (optional), the system will automatically close in case of wind or rain. The system will not automatically open again, if wind or rain has stopped. Opening of the system for ventilation via vent button. The weather automatic can be switched-off at vent button LT 84-U-W (optional), if gap ventilation is required in case of bad weather. Gap ventilation is not possible in case of bad weather, if no vent button LT 84-U-W available.



LT 84-U-W

Declaration of Conformity

We declare under our sole responsibility that the product described under "Technical Data" is in conformity with the following directives:

2014/30/EU, 2014/35/EU

Technical file at:

D+H Mechatronic AG, D-22949 Ammersbek

Dirk Dingfelder
Member of the Board
22.02.2016

Maik Schmees
Authorized signatory, Technical Director

Disposal

Electrical devices, accessories, batteries and packaging should be sorted for environmental-friendly recycling. Do not dispose electrical devices and batteries into household waste!

Only for EC countries:

According the European Guideline 2012/19/EU for waste electrical and electronic equipment and its implementation into national right, electrical devices that are no longer usable must be collected separately and disposed of in an environmentally correct manner.



Maintenance and cleaning

Inspection and maintenance has to be carried out according to D+H maintenance notes. Only original D+H spare parts may be used. Repair is to be carried out exclusively by D+H.

Wipe away debris or contamination with a dry, soft cloth.

Do not use cleaning agents or solvents.



D+H Mechatronic AG
Georg-Sasse-Str. 28-32
22949 Ammersbek, Germany

Tel.: +4940-605 65 239
Fax: +4940-605 65 254
E-Mail: info@dh-partner.com

www.dh-partner.com

© 2016 D+H Mechatronic AG, Ammersbek
Technische Änderungen vorbehalten. /
Rights to technical modifications reserved.

99.821.72 1.5/10/19