

KA 34/600-BSY+ L (S1)



BSY+ set koji se sastoji od: standardni + lijevi "L" pogon



Karakteristike izvedbe

- + Može se koristiti za otvore za odvod dima, D+H Euro-RWA prema DIN EN 12101-2 kao i za dnevnu ventilaciju
- + Mikroprocesorsko upravljanje motornom i sinkro elektronikom BSY+
- + High speed funkcija (HS) za posebno brzo otvaranje prozora u slučaju požara (RWA)
- + Moguće su do 8 pogona u sinkronoj grupi
- + Napajanje i signali s KA 34-BSY+ mogu se spojiti u seriju za najviše 3 pogona
- + Posebna stabilizacija lanca
- + Rasterećenje brtve nakon zatvaranja
- + Programabilne funkcije pogona i različiti parametri pogona
- + Brzina kretanja u smjeru ZATVORENO smanjena na 5 mm/s (pasivna zaštita ruba zatvaranja)
- + Kada se u smjeru ZATVARANJA detektira prepreka, uključuje se vremenski ograničeni obrnuti smjer hoda (aktivna zaštita ruba zatvaranja)

Daljnje informacije o dozvolama saznajte kod svog D+H partnera.



G 503007



5014068.18005-1



Artikl je također, uz sljedeće certifikate, dostupan pod drugim brojem artikla. Tehnički podaci mogu varirati.



Tehnički podaci

Informacije po pogonu

KA 34/600-BSY+ L (S1)

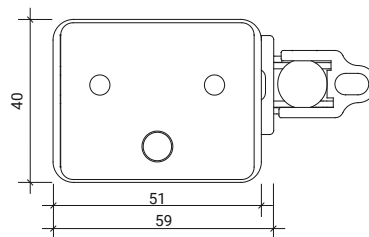
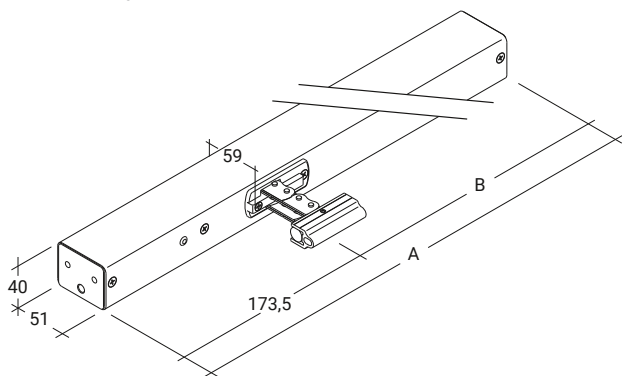
Opskrba	24 V DC / ±15 % / 1 A
Dužina uključanja	30 % (ON: 3 min. / OFF: 7 min.)
Tlačna sila	300 N
Vučna sila	300 N
Nazivna sila zaključavanja **	Maks. 2600 N (2000 N ***)
Vijek trajanja	20000 dvostrukog hoda *
Hod	600 mm
Brzina rada OTVORENO	11,8 mm/s
Brzina rada OTVORENO - RWA	12,2 mm/s
Brzina rada ZATVORENO	11,8 mm/s
Klasa zaštite	IP 32
Razina emisije zvučnog tlaka	LpA ≤ 70 dB(A)
Temperaturno područje	-15 °C (-5 °C ***) ... +75 °C
Osigurana razina temperature	B300 (30 min / 300 °C)
Kućište	Aluminij
Površina	Plastificirano
Boja	Bijeli aluminij (~ RAL 9006)
Priključak	2,5 m silikonski kabel
Mjera A	546 mm
Mjera B	372,5 mm
Š x V x D	546 x 40 x 59 mm
Težina	2,2 kg
Art br.	26.010.22

* Ako se koristi okomito, obratite se D+H prodajnom osoblju!

** Ovisno o prihvatu, *** u skladu s VdS 2580

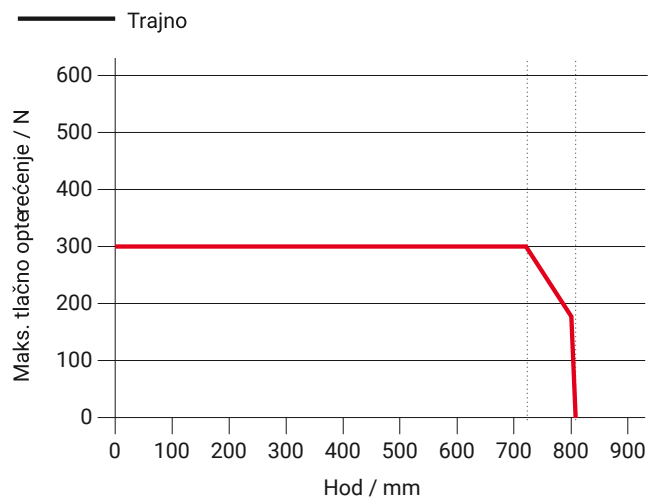
Dimenzije

Sve dimenzije izražene u mm



Dijagram opterećenja

Informacije po pogonu



Mogućnosti primjene

- + Nadgradna montaža
- + Montaža na okviru
- + Montaža na krilu
- + Primjena pod pritiskom
- + Primjena kod povlačenja
- + Obostrana bočna montaža za kip prozor

