

# CDM-1000-0800-1-PLP



## Características de rendimiento

- + Utilizable para aberturas de extracción de humos, D+H SCTEH Europa según EN 12101-2, así como para ventilación diaria
- + Con electrónica del motor controlada mediante microprocesador
- + Función Highspeed (HS) para apertura especialmente rápida de las ventanas en caso de incendio (SCTEH)
- + Ruido de marcha mínimo gracias al innovador desacoplamiento acústico de los componentes del accionamiento
- + Estabilización especial de la cadena y salida de la cadena por el centro
- + Forma constructiva compacta gracias a la triple deflexión de la cadena
- + Uso de un motor sin escobillas altamente eficiente y sin desgaste
- + Descarga de presión de las juntas tras el proceso de cierre
- + Posibilidad de programar las funciones de accionamiento y los diferentes parámetros de accionamiento
- + Inversión del desplazamiento temporizado al detectar obstáculos en la dirección CERRADO (protección del canto de cierre activa)

# Homologación / Certificado

Puede conocer los detalles de la homologación de su socio D+H.



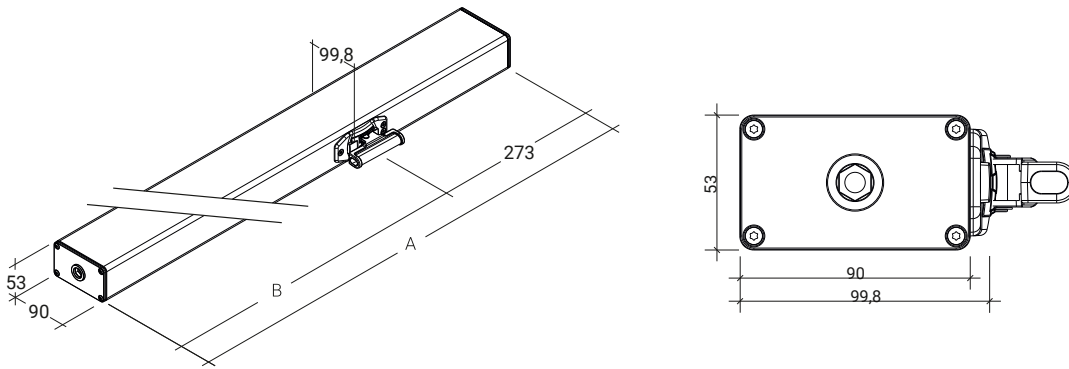
## Datos técnicos

CDM-1000-0800-1-PLP

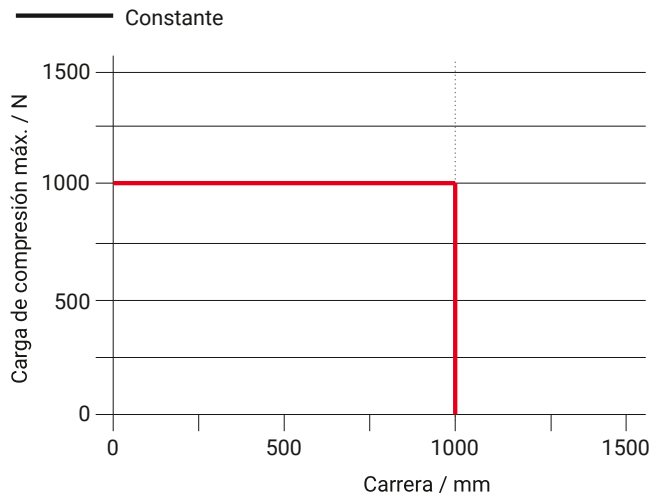
<b>Alimentación</b>	24 V DC / $\pm 15\%$ / 2,5 A
<b>Tiempo de conexión</b>	30 % (ENCENDIDO: 3 min. / APAGADO: 7 min.)
<b>Fuerza de compresión</b>	1000 N
<b>Fuerza de tracción</b>	1000 N
<b>Fuerza de bloqueo nominal</b>	3500 N
<b>Vida útil</b>	> 20000 carreras dobles
<b>Carrera</b>	800 mm
<b>Velocidad de marcha ABIERTO</b>	7 mm/s
<b>Velocidad de marcha ABIERTO - SCTEH</b>	15 mm/s
<b>Velocidad de marcha CERRADO</b>	5 mm/s
<b>Tipo de protección</b>	IP 42
<b>Nivel de presión acústica de las emisiones</b>	LpA $\leq$ 45 dB(A)
<b>Rango de temperaturas</b>	-15 °C ... +75 °C
<b>Estabilidad de temperatura</b>	B300 (30 min / 300 °C)
<b>Carcasa</b>	Aluminio
<b>Superficie</b>	Con recubrimiento de polvo
<b>Color</b>	Aluminio blanco (~ RAL 9006)
<b>Conexión</b>	Cable de silicona (debe pedirse por separado)
<b>Wymiar A</b>	671 mm
<b>Wymiar B</b>	398 mm
<b>An x Al x Pr</b>	671 x 53 x 90 mm
<b>Peso</b>	5,55 kg
<b>Observación</b>	Es posible que los equipamientos varíen
<b>N.º art</b>	26.201.08

# Dimensiones

Todos los datos en mm



# Diagrama de carga de compresión



# Posibilidades de uso

- + Montaje en superficie
- + Montaje del marco
- + Aplicación en empuje
- + Aplicación en tracción

