

CDM-1000-1000-1-PLP



Características de rendimiento

- + Utilizable para aberturas de extracción de humos, D+H SCTEH Europa según EN 12101-2, así como para ventilación diaria
- + Con electrónica del motor controlada mediante microprocesador
- + Función Highspeed (HS) para apertura especialmente rápida de las ventanas en caso de incendio (SCTEH)
- + Ruido de marcha mínimo gracias al innovador desacoplamiento acústico de los componentes del accionamiento
- + Estabilización especial de la cadena y salida de la cadena por el centro
- + Forma constructiva compacta gracias a la triple deflexión de la cadena
- + Uso de un motor sin escobillas altamente eficiente y sin desgaste
- + Descarga de presión de las juntas tras el proceso de cierre
- + Posibilidad de programar las funciones de accionamiento y los diferentes parámetros de accionamiento
- + Inversión del desplazamiento temporizado al detectar obstáculos en la dirección CERRADO (protección del canto de cierre activa)

Homologación / Certificado

Puede conocer los detalles de la homologación de su socio D+H.



Datos técnicos

CDM-1000-1000-1-PLP

Alimentación	24 V DC / $\pm 15\%$ / 3 A
Tiempo de conexión	30 % (ENCENDIDO: 3 min. / APAGADO: 7 min.)
Fuerza de compresión	1000 N
Fuerza de tracción	1000 N
Fuerza de bloqueo nominal	3500 N
Vida útil	> 20000 carreras dobles
Carrera	1000 mm
Velocidad de marcha ABIERTO	7 mm/s
Velocidad de marcha ABIERTO - SCTEH	18,5 mm/s
Velocidad de marcha CERRADO	5 mm/s
Tipo de protección	IP 42
Nivel de presión acústica de las emisiones	LpA \leq 45 dB(A)
Rango de temperaturas	-15 °C ... +75 °C
Estabilidad de temperatura	B300 (30 min / 300 °C)
Carcasa	Aluminio
Superficie	Con recubrimiento de polvo
Color	Aluminio blanco (~ RAL 9006)
Conexión	Cable de silicona (debe pedirse por separado)
Wymiar A	735 mm
Wymiar B	462 mm
An x Al x Pr	735 x 53 x 90 mm
Peso	6,25 kg
Observación	Es posible que los equipamientos varíen
N.º art	26.201.10

Dimensiones

Todos los datos en mm

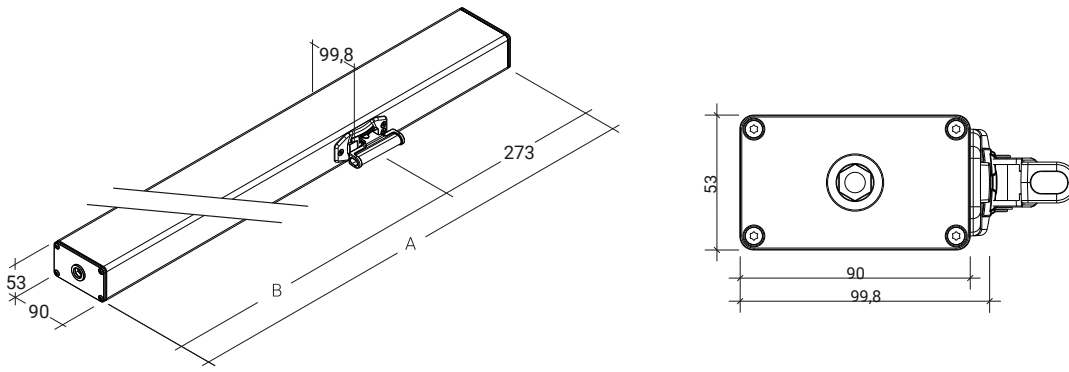
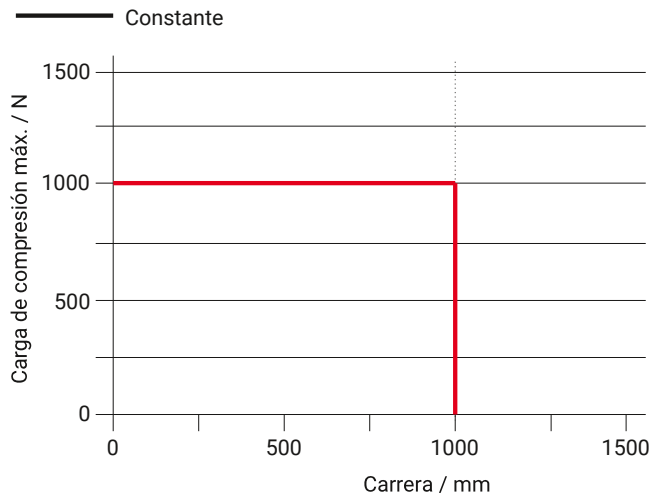


Diagrama de carga de compresión



Posibilidades de uso

- + Montaje en superficie
- + Montaje del marco
- + Aplicación en empuje
- + Aplicación en tracción

