

# CDM-1000-0600-5-ACB M2



## Características de rendimiento

- + Utilizable para aberturas de extracción de humos, D+H SCTEH Europa según EN 12101-2, así como para ventilación diaria
- + Con electrónica del motor y de sincronización BSY+ controlada mediante microprocesador
- + Posibilidad de hasta 4 accionamientos en un mismo grupo de sincronización
- + Función Highspeed (HS) para apertura especialmente rápida de las ventanas en caso de incendio (SCTEH)
- + Ruido de marcha mínimo gracias al innovador desacoplamiento acústico de los componentes del accionamiento
- + Control directo con 230 V AC
- + Estabilización especial de la cadena y salida de la cadena por el centro
- + Forma constructiva compacta gracias a la triple deflexión de la cadena
- + Uso de un motor sin escobillas altamente eficiente y sin desgaste
- + Descarga de presión de las juntas tras el proceso de cierre
- + Posibilidad de programar las funciones de accionamiento y los diferentes parámetros de accionamiento
- + Interfaz BUS ACB (Advanced Communication Bus) integrada con protocolo Modbus RTU
- + Integración directa del accionamiento mediante comunicación abierta por bus ACB (Advanced Communication Bus) p. ej. en BMS

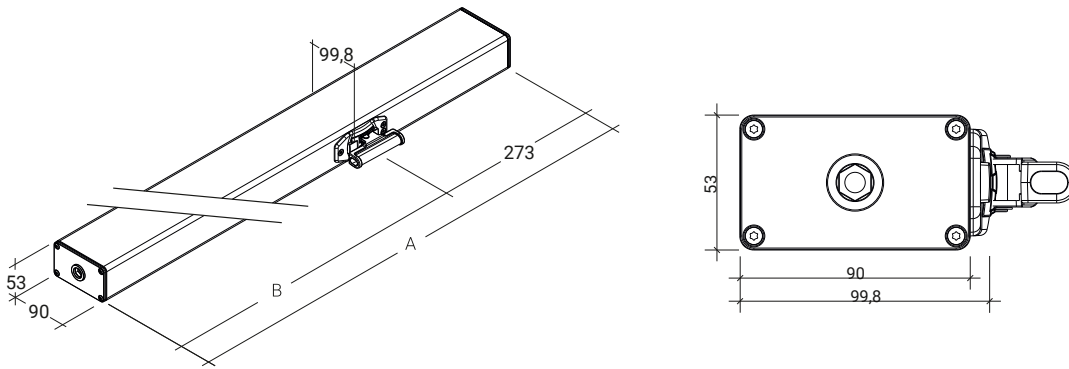
# Datos técnicos

CDM-1000-0600-5-ACB M2

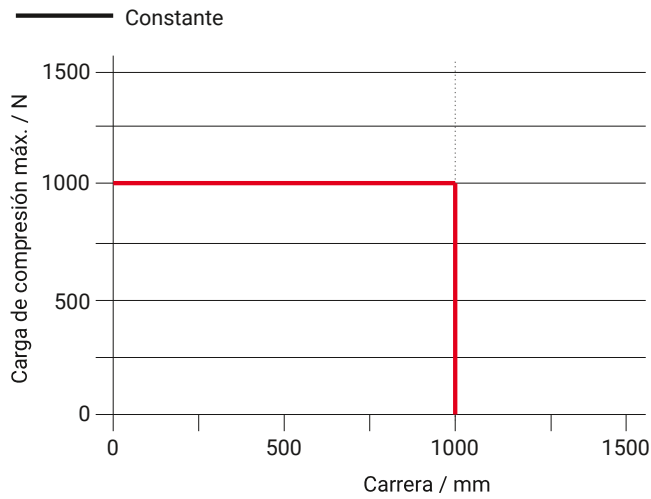
|   |   |
|---|---|
| <b>Alimentación</b>                               | 120 ... 230 V AC / +10 % ... -10 % / 50 ... 60 Hz |
| <b>Rendimiento</b>                                | 80 W / 85 VA                                      |
| <b>Tiempo de conexión</b>                         | 30 % (ENCENDIDO: 3 min. / APAGADO: 7 min.)        |
| <b>Fuerza de compresión</b>                       | 1000 N  |
| <b>Fuerza de tracción</b>                         | 1000 N  |
| <b>Fuerza de bloqueo nominal</b>                  | 3500 N  |
| <b>Vida útil</b>                                  | > 20000 carreras dobles                           |
| <b>Carrera</b>                                    | 600 mm  |
| <b>Velocidad de marcha ABIERTO</b>                | 7 mm/s  |
| <b>Velocidad de marcha ABIERTO - SCTEH</b>        | 11,5 mm/s   |
| <b>Velocidad de marcha CERRADO</b>                | 5 mm/s  |
| <b>Tipo de protección</b>                         | IP 42   |
| <b>Nivel de presión acústica de las emisiones</b> | LpA ≤ 45 dB(A)                                    |
| <b>Rango de temperaturas</b>                      | -15 °C ... +75 °C                                 |
| <b>Estabilidad de temperatura</b>                 | B300 (30 min / 300 °C)                            |
| <b>Carcasa</b>                                    | Aluminio  |
| <b>Superficie</b>                                 | Con recubrimiento de polvo                        |
| <b>Color</b>                                      | Aluminio blanco (~ RAL 9006)                      |
| <b>Conexión</b>                                   | Cable de silicona (debe pedirse por separado)     |
| <b>Wymiar A</b>                                   | 608 mm  |
| <b>Wymiar B</b>                                   | 335 mm  |
| <b>An x Al x Pr</b>                               | 608 x 53 x 90 mm                                  |
| <b>Peso</b>                                       | 5 kg  |
| <b>N.º art</b>                                    | 26.202.12   |

# Dimensiones

Todos los datos en mm



# Diagrama de carga de compresión



# Posibilidades de uso

- + Montaje en superficie
- + Montaje del marco
- + Aplicación en empuje
- + Aplicación en tracción

