

CDM-1000-0800-5-ACB M1



Características de rendimiento

- + Utilizable para aberturas de extracción de humos, D+H SCTEH Europa según EN 12101-2, así como para ventilación diaria
- + Con electrónica del motor y de sincronización BSY+ controlada mediante microprocesador
- + Posibilidad de hasta 4 accionamientos en un mismo grupo de sincronización
- + Función Highspeed (HS) para apertura especialmente rápida de las ventanas en caso de incendio (SCTEH)
- + Ruido de marcha mínimo gracias al innovador desacoplamiento acústico de los componentes del accionamiento
- + Control directo con 230 V AC
- + Estabilización especial de la cadena y salida de la cadena por el centro
- + Forma constructiva compacta gracias a la triple deflexión de la cadena
- + Uso de un motor sin escobillas altamente eficiente y sin desgaste
- + Descarga de presión de las juntas tras el proceso de cierre
- + Posibilidad de programar las funciones de accionamiento y los diferentes parámetros de accionamiento
- + Interfaz BUS ACB (Advanced Communication Bus) integrada con protocolo Modbus RTU
- + Integración directa del accionamiento mediante comunicación abierta por bus ACB (Advanced Communication Bus) p. ej. en BMS

Datos técnicos

CDM-1000-0800-5-ACB M1

Alimentación	120 ... 230 V AC / +10 % ... -10 % / 50 ... 60 Hz
Rendimiento	80 W / 85 VA
Tiempo de conexión	30 % (ENCENDIDO: 3 min. / APAGADO: 7 min.)
Fuerza de compresión	1000 N
Fuerza de tracción	1000 N
Fuerza de bloqueo nominal	3500 N
Vida útil	> 20000 carreras dobles
Carrera	800 mm
Velocidad de marcha ABIERTO	7 mm/s
Velocidad de marcha ABIERTO - SCTEH	15 mm/s
Velocidad de marcha CERRADO	5 mm/s
Tipo de protección	IP 42
Nivel de presión acústica de las emisiones	LpA ≤ 45 dB(A)
Rango de temperaturas	-15 °C ... +75 °C
Estabilidad de temperatura	B300 (30 min / 300 °C)
Carcasa	Aluminio
Superficie	Con recubrimiento de polvo
Color	Aluminio blanco (~ RAL 9006)
Conexión	Cable de silicona (debe pedirse por separado)
Wymiar A	671 mm
Wymiar B	398 mm
An x Al x Pr	671 x 53 x 90 mm
Peso	5,7 kg
N.º art	26.202.21

Dimensiones

Todos los datos en mm

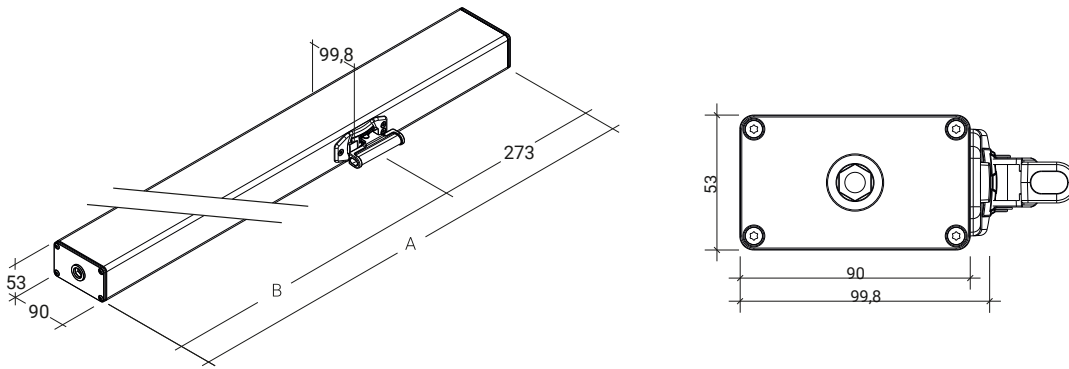
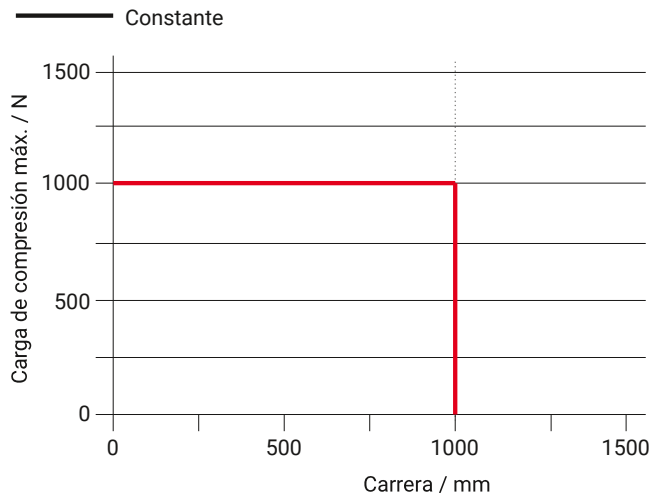


Diagrama de carga de compresión



Posibilidades de uso

- + Montaje en superficie
- + Montaje del marco
- + Aplicación en empuje
- + Aplicación en tracción

