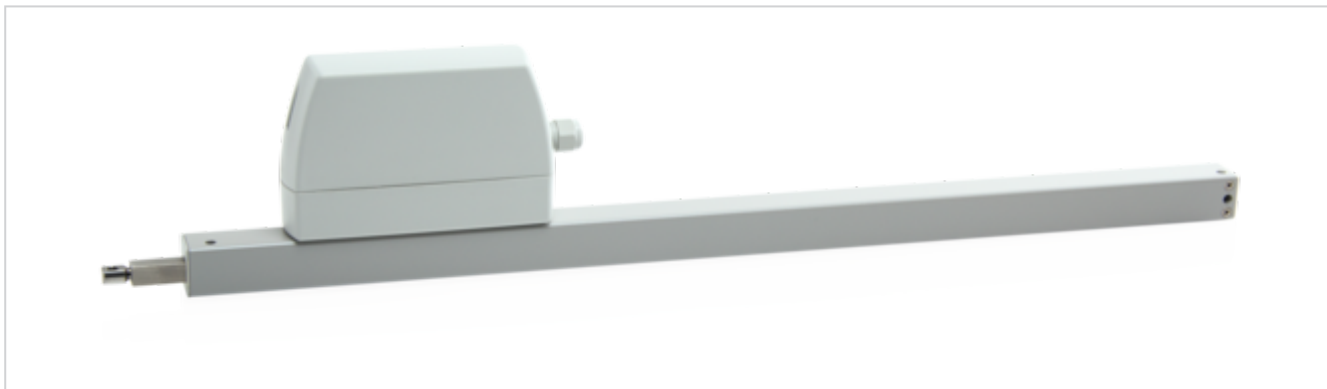


ZA-1000-0500-1-PLP-R



Características de rendimiento

- + Utilizable para aberturas de extracción de humos, D+H SCTEH Europa según EN 12101-2, así como para ventilación diaria
- + Con electrónica del motor controlada mediante microprocesador
- + Función Highspeed (HS) para apertura especialmente rápida de las ventanas en caso de incendio (SCTEH) (disponible opcionalmente)
- + Bajo consumo de corriente gracias al alto rendimiento
- + Posibilidad de entrada del cable por arriba y por abajo
- + Unidad de accionamiento que puede cambiar de izquierda a derecha
- + Posibilidad de programar las funciones de accionamiento y los diferentes parámetros de accionamiento
- + Velocidad de marcha en dirección CERRADO reducida a 5 mm/s (protección pasiva del canto de cierre)
- + Inversión del desplazamiento temporizado al detectar obstáculos en la dirección CERRADO (protección del canto de cierre activa)

Homologación / Certificado

Puede conocer los detalles de la homologación de su socio D+H.



Los artículos también están disponibles con las siguientes homologaciones bajo otros números de artículo. Los datos técnicos pueden presentar diferencias.



Datos técnicos

ZA-1000-0500-1-PLP-R

Alimentación	24 V DC / $\pm 15\%$ / 1,2 A
Tiempo de conexión	30 % (ENCENDIDO: 3 min. / APAGADO: 7 min.)
Fuerza de compresión	1000 N
Fuerza de tracción	1000 N
Fuerza de bloqueo nominal **	Máx. 1400 N (1100 N ***)
Vida útil	20000 carreras dobles *
Carrera	500 mm
Velocidad de marcha ABIERTO	7,1 mm/s
Velocidad de marcha ABIERTO - SCTEH	8 mm/s
Velocidad de marcha CERRADO	7,1 mm/s
Tipo de protección	IP 65
Nivel de presión acústica de las emisiones	LpA \leq 51 dB(A)
Rango de temperaturas	-15 °C (-5 °C ***) ... +75 °C
Estabilidad de temperatura	B300 (30 min / 300 °C)
Carcasa	Aluminio / Policarbonato
Superficie	Con recubrimiento de polvo
Color	Aluminio blanco (~ RAL 9006)
Conexión	Cable de silicona 2,5 m
Wymiar A	662 mm
Peso	1,95 kg
N.º art	27.005.60

* ¡En caso de aplicación vertical, se debe consultar con el área de distribución de D+H!

** Dependiendo de la fijación, *** según VdS 2580

Dimensiones

Todos los datos en mm

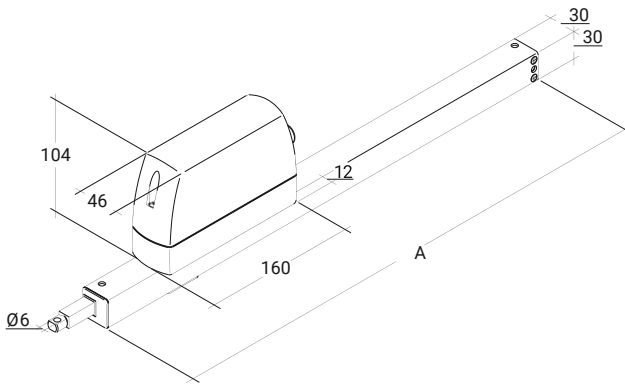
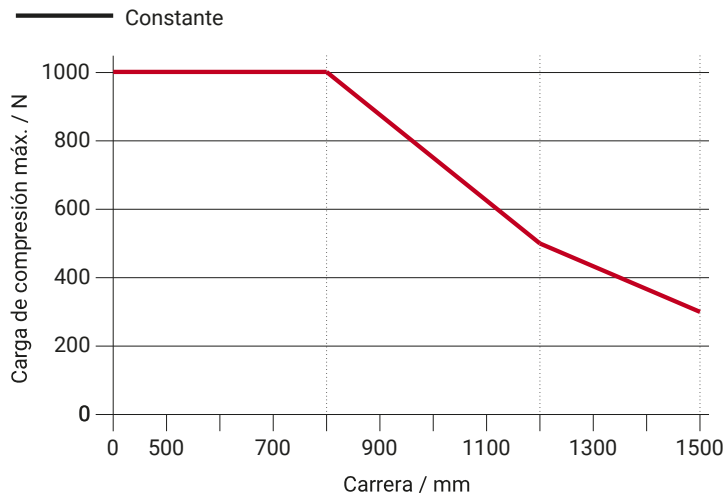


Diagrama de carga de compresión



Posibilidades de uso

- + Montaje en superficie
- + Montaje del marco
- + Montaje de la hoja
- + Montaje en el lado opuesto a las bisagras
- + Montaje lateral
- + Aplicación en empuje
- + Aplicación en tracción

