

VCD 204/250-K (SR)



Características de rendimiento

- + Para ventanas de fachada, claraboyas y trampillas de ventilación en invernaderos
- + Con electrónica del motor controlada mediante microprocesador
- + Control directo con 230 V AC
- + Estabilización especial de la cadena y salida de la cadena por el centro
- + Posibilidad de programar la carrera de la cadena mediante imán
- + Conexión sencilla mediante conector de enchufe
- + Posibilidad de programar las funciones de accionamiento y los diferentes parámetros de accionamiento
- + Velocidad de marcha en dirección CERRADO reducida a 5 mm/s (protección pasiva del canto de cierre)
- + Inversión del desplazamiento temporizado al detectar obstáculos en la dirección CERRADO (protección del canto de cierre activa)

Homologación / Certificado

Puede conocer los detalles de la homologación de su socio D+H.



5014068.22003

Datos técnicos

VCD 204/250-K (SR)

Alimentación	230 V AC / +10 % ... -15 % / 50 ... 60 Hz
Rendimiento	10 W / 15 VA
Tiempo de conexión	30 % (ENCENDIDO: 3 min. / APAGADO: 7 min.)
Fuerza de compresión	200 N
Fuerza de tracción	200 N
Fuerza de bloqueo nominal **	2000 N
Vida útil	20000 carreras dobles *
Carrera	250 mm
Velocidad de marcha ABIERTO	6 mm/s
Velocidad de marcha CERRADO	6 mm/s
Tipo de protección	IP 30
Nivel de presión acústica de las emisiones	LpA ≤ 46 dB(A)
Rango de temperaturas	0 °C ... +60 °C
Carcasa	Fundición inyectada de cinc
Superficie	Con recubrimiento de polvo
Color	Plateado (~ RAL 9006)
Conexión	Cable de PVC 2,5 m
An x Al x Pr	480 x 30 x 47 mm
Peso	1,6 kg
N.º art	25.120.05

* ¡En caso de aplicación vertical, se debe consultar con el área de distribución de D+H!

** Dependiendo de la fijación

Dimensiones

Todos los datos en mm

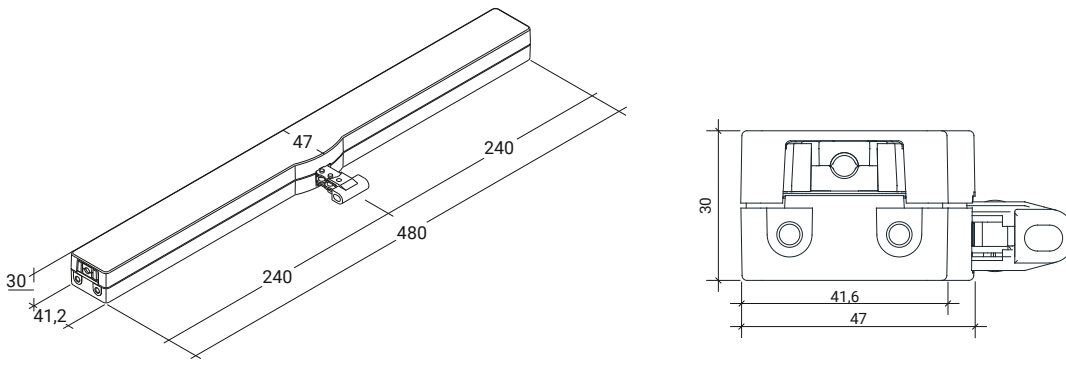
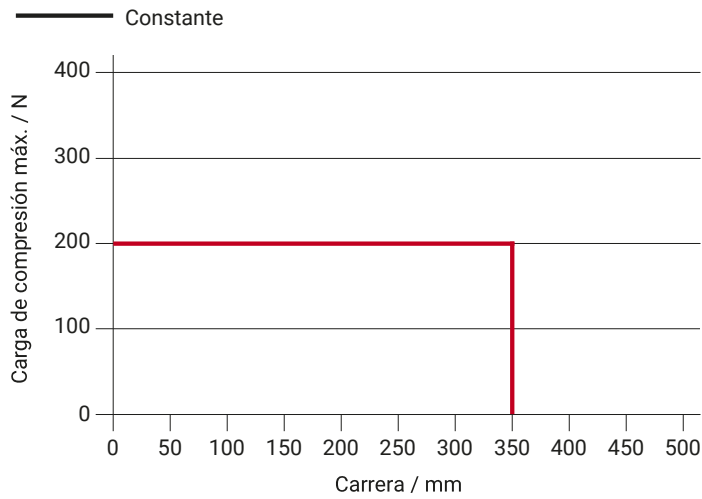


Diagrama de carga de compresión



Posibilidades de uso

- + Montaje en superficie
- + Montaje del marco
- + Montaje de la hoja
- + Aplicación en empuje
- + Aplicación en tracción

