

# VCD 204/250-K (BK)



## Características de rendimiento

- + Para ventanas de fachada, claraboyas y trampillas de ventilación en invernaderos
- + Con electrónica del motor controlada mediante microprocesador
- + Control directo con 230 V AC
- + Estabilización especial de la cadena y salida de la cadena por el centro
- + Posibilidad de programar la carrera de la cadena mediante imán
- + Conexión sencilla mediante conector de enchufe
- + Posibilidad de programar las funciones de accionamiento y los diferentes parámetros de accionamiento
- + Velocidad de marcha en dirección CERRADO reducida a 5 mm/s (protección pasiva del canto de cierre)
- + Inversión del desplazamiento temporizado al detectar obstáculos en la dirección CERRADO (protección del canto de cierre activa)

## Homologación / Certificado

Puede conocer los detalles de la homologación de su socio D+H.



5014068.22003

# Datos técnicos

## VCD 204/250-K (BK)

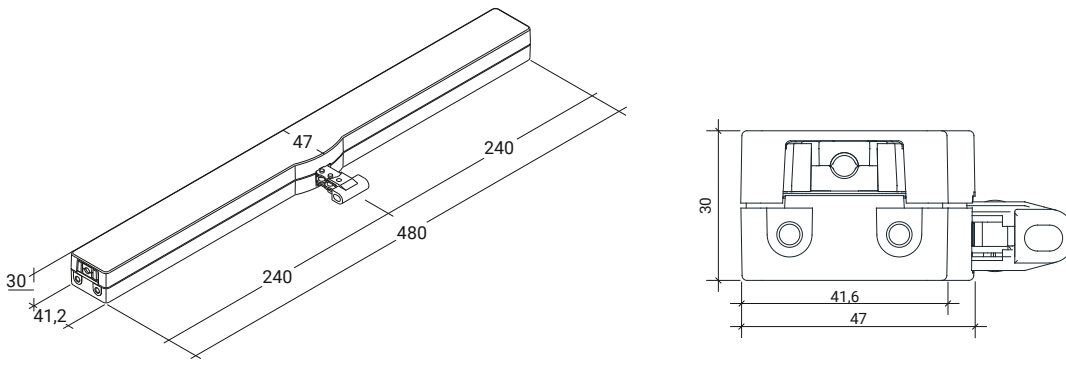
|   |  |
|---|--|
| <b>Alimentación</b>                               | 230 V AC / +10 % ... -15 % / 50 ... 60 Hz  |
| <b>Rendimiento</b>                                | 10 W / 15 VA                               |
| <b>Tiempo de conexión</b>                         | 30 % (ENCENDIDO: 3 min. / APAGADO: 7 min.) |
| <b>Fuerza de compresión</b>                       | 200 N                                      |
| <b>Fuerza de tracción</b>                         | 200 N                                      |
| <b>Fuerza de bloqueo nominal **</b>               | 2000 N                                     |
| <b>Vida útil</b>                                  | 20000 carreras dobles *                    |
| <b>Carrera</b>                                    | 250 mm                                     |
| <b>Velocidad de marcha ABIERTO</b>                | 6 mm/s                                     |
| <b>Velocidad de marcha CERRADO</b>                | 6 mm/s                                     |
| <b>Tipo de protección</b>                         | IP 30                                      |
| <b>Nivel de presión acústica de las emisiones</b> | LpA ≤ 46 dB(A)                             |
| <b>Rango de temperaturas</b>                      | 0 °C ... +60 °C                            |
| <b>Carcasa</b>                                    | Fundición inyectada de cinc                |
| <b>Superficie</b>                                 | Con recubrimiento de polvo                 |
| <b>Color</b>                                      | Negro (~ RAL 9005)                         |
| <b>Conexión</b>                                   | Cable de PVC 2,5 m                         |
| <b>An x Al x Pr</b>                               | 480 x 30 x 47 mm                           |
| <b>Peso</b>                                       | 1,6 kg                                     |
| <b>N.º art</b>                                    | 25.120.07                                  |

\* ¡En caso de aplicación vertical, se debe consultar con el área de distribución de D+H!

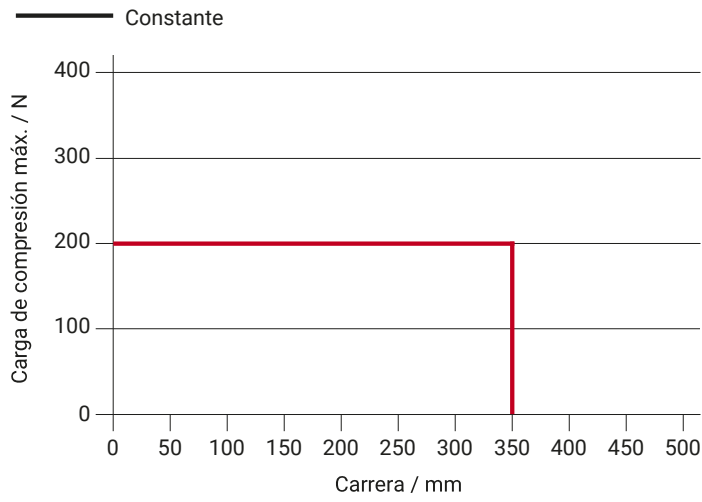
\*\* Dependiendo de la fijación

# Dimensiones

Todos los datos en mm



# Diagrama de carga de compresión



# Posibilidades de uso

- + Montaje en superficie
- + Montaje del marco
- + Montaje de la hoja
- + Aplicación en empuje
- + Aplicación en tracción

