

# KA 34/800



## Características de rendimiento

- + Utilizable para aberturas de extracción de humos, D+H SCTEH Europa según EN 12101-2, así como para ventilación diaria
- + Con electrónica del motor controlada mediante microprocesador
- + Función Highspeed (HS) para apertura especialmente rápida de las ventanas en caso de incendio (SCTEH)
- + Estabilización especial de la cadena
- + Aplicaciones en empuje de hasta 700 mm, con aplicación en tracción, las longitudes de carrera pueden ser >1000 mm
- + Descarga de presión de las juntas tras el proceso de cierre
- + Posibilidad de programar las funciones de accionamiento y los diferentes parámetros de accionamiento
- + Velocidad de marcha en dirección CERRADO reducida a 5 mm/s (protección pasiva del canto de cierre)
- + Inversión del desplazamiento temporizado al detectar obstáculos en la dirección CERRADO (protección del canto de cierre activa)

## Homologación / Certificado

Puede conocer los detalles de la homologación de su socio D+H.



G 503007



5014068.18005-1



Los artículos también están disponibles con las siguientes homologaciones bajo otros números de artículo. Los datos técnicos pueden presentar diferencias.



CNBOP-PIB



# Datos técnicos

KA 34/800

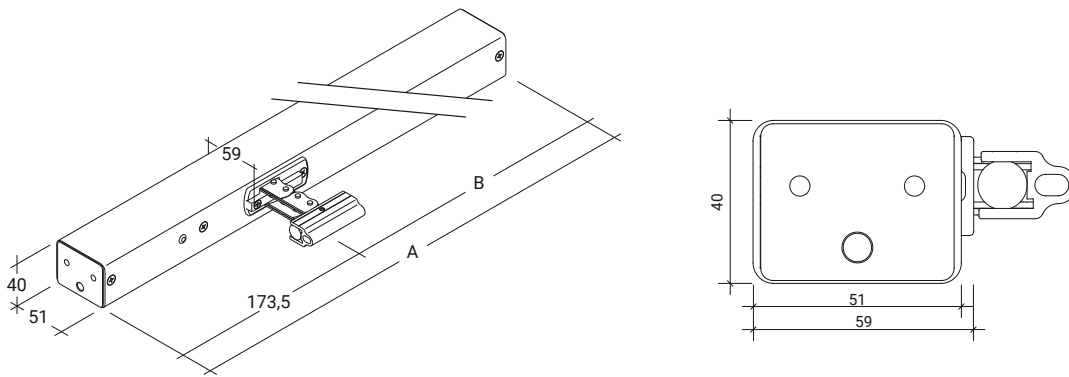
<b>Alimentación</b>	24 V DC / $\pm 15\%$ / 1 A
<b>Tiempo de conexión</b>	30 % (ENCENDIDO: 3 min. / APAGADO: 7 min.)
<b>Fuerza de compresión</b>	300 N
<b>Fuerza de tracción</b>	300 N
<b>Fuerza de bloqueo nominal **</b>	Máx. 2600 N (2000 N ***)
<b>Vida útil</b>	20000 carreras dobles *
<b>Carrera</b>	800 mm
<b>Velocidad de marcha ABIERTO</b>	11,8 mm/s
<b>Velocidad de marcha ABIERTO - SCTEH</b>	12,2 mm/s
<b>Velocidad de marcha CERRADO</b>	11,8 mm/s
<b>Tipo de protección</b>	IP 32
<b>Nivel de presión acústica de las emisiones</b>	LpA $\leq$ 70 dB(A)
<b>Rango de temperaturas</b>	-15 °C (-5 °C ***) ... +75 °C
<b>Estabilidad de temperatura</b>	B300 (30 min / 300 °C)
<b>Carcasa</b>	Aluminio
<b>Superficie</b>	Con recubrimiento de polvo
<b>Color</b>	Aluminio blanco (~ RAL 9006)
<b>Conexión</b>	Cable de silicona 2,5 m
<b>Wymiar A</b>	646 mm
<b>Wymiar B</b>	472,5 mm
<b>An x Al x Pr</b>	646 x 40 x 59 mm
<b>Peso</b>	2,6 kg
<b>Observación</b>	¡Observar el diagrama de carga de compresión!
<b>N.º art</b>	26.000.30

\* ¡En caso de aplicación vertical, se debe consultar con el área de distribución de D+H!

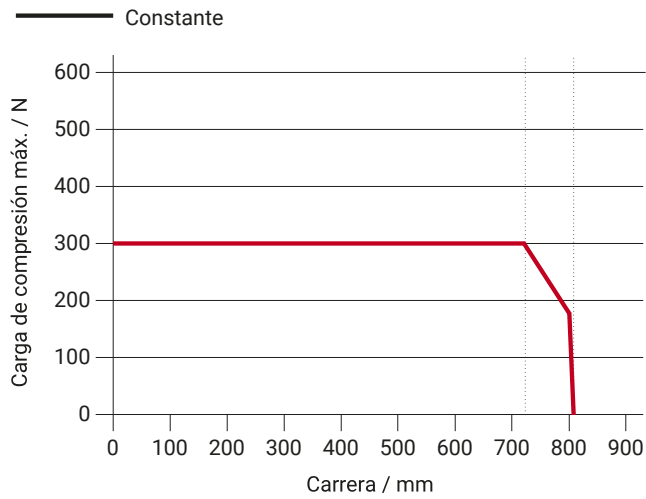
\*\* Dependiendo de la fijación, \*\*\* según VdS 2580

# Dimensiones

Todos los datos en mm



# Diagrama de carga de compresión



# Posibilidades de uso

+ Montaje en superficie

+ Montaje del marco

+ Montaje de la hoja

+ Aplicación en empuje

+ Aplicación en tracción

