

KA 54/600



Características de rendimiento

- + Utilizable para aberturas de extracción de humos, D+H SCTEH Europa según EN 12101-2, así como para ventilación diaria
- + Con electrónica del motor controlada mediante microprocesador
- + Función Highspeed (HS) para apertura especialmente rápida de las ventanas en caso de incendio (SCTEH)
- + Estabilización especial de la cadena
- + Aplicaciones en empuje de hasta 600 mm, con aplicación en tracción, las longitudes de carrera pueden ser >1000 mm
- + Descarga de presión de las juntas tras el proceso de cierre
- + Posibilidad de programar las funciones de accionamiento y los diferentes parámetros de accionamiento
- + Velocidad de marcha en dirección CERRADO reducida a 5 mm/s (protección pasiva del canto de cierre)
- + Inversión del desplazamiento temporizado al detectar obstáculos en la dirección CERRADO (protección del canto de cierre activa)

Homologación / Certificado

Puede conocer los detalles de la homologación de su socio D+H.



G 503007



5014068.18005-1



Los artículos también están disponibles con las siguientes homologaciones bajo otros números de artículo. Los datos técnicos pueden presentar diferencias.



CNBOP-PIB



Datos técnicos

KA 54/600

Alimentación	24 V DC / ±15 % / 1,4 A
Tiempo de conexión	30 % (ENCENDIDO: 3 min. / APAGADO: 7 min.)
Fuerza de compresión	500 N
Fuerza de tracción	500 N
Fuerza de bloqueo nominal **	Máx. 2600 N (2000 N ***)
Vida útil	20000 carreras dobles *
Carrera	600 mm
Velocidad de marcha ABIERTO	11,8 mm/s
Velocidad de marcha ABIERTO - SCTEH	13,3 mm/s
Velocidad de marcha CERRADO	11,8 mm/s
Tipo de protección	IP 32
Nivel de presión acústica de las emisiones	LpA ≤ 70 dB(A)
Rango de temperaturas	-15 °C (-5 °C ***) ... +75 °C
Estabilidad de temperatura	B300 (30 min / 300 °C)
Carcasa	Aluminio
Superficie	Con recubrimiento de polvo
Color	Aluminio blanco (~ RAL 9006)
Conexión	Cable de silicona 2,5 m
Wymiar A	546 mm
Wymiar B	372,5 mm
An x Al x Pr	546 x 40 x 59 mm
Peso	2,2 kg
N.º art	26.001.20

* ¡En caso de aplicación vertical, se debe consultar con el área de distribución de D+H!

** Dependiendo de la fijación, *** según VdS 2580

Dimensiones

Todos los datos en mm

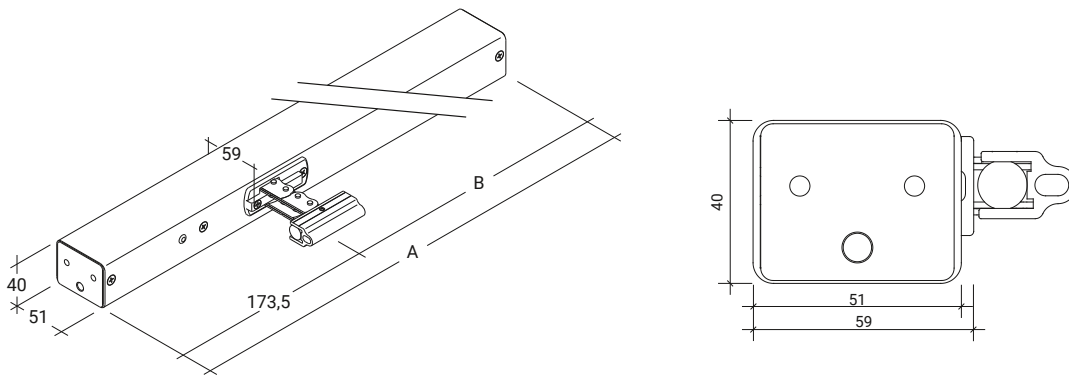
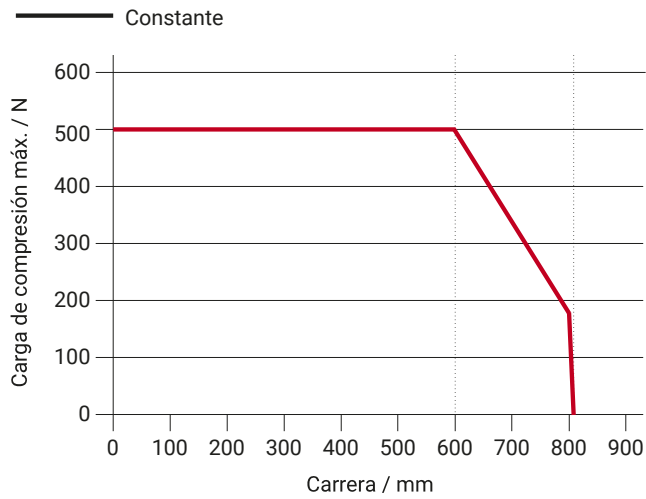


Diagrama de carga de compresión



Posibilidades de uso

- + Montaje en superficie
- + Montaje del marco
- + Montaje de la hoja
- + Aplicación en empuje
- + Aplicación en tracción

