

KA 34/1000-K



Características de rendimiento

- + Utilizable para aberturas de extracción de humos, D+H SCTEH Europa según EN 12101-2, así como para ventilación diaria
- + Con electrónica del motor controlada mediante microprocesador
- + Control directo con 230 V AC
- + Estabilización especial de la cadena
- + Descarga de presión de las juntas tras el proceso de cierre
- + Aplicaciones en empuje de hasta 700 mm, con aplicación en tracción, las longitudes de carrera pueden ser >1000 mm
- + Control sencillo de ventanas mediante pulsadores de ventilación de 230 V AC
- + Optimización electrónica ajustable de la fuerza de cierre
- + Velocidad de marcha en dirección CERRADO reducida a 5 mm/s (protección pasiva del canto de cierre)
- + Inversión del desplazamiento temporizado al detectar obstáculos en la dirección CERRADO (protección del canto de cierre activa)

Homologación / Certificado

Puede conocer los detalles de la homologación de su socio D+H.



Datos técnicos

KA 34/1000-K

Alimentación	230 V AC / +10 % ... -15 % / 50 Hz
Rendimiento	24 W / 40 VA
Tiempo de conexión	30 % (ENCENDIDO: 3 min. / APAGADO: 7 min.)
Fuerza de compresión	300 N
Fuerza de tracción	300 N
Fuerza de bloqueo nominal **	Máx. 2600 N (2000 N ***)
Vida útil	20000 carreras dobles *
Carrera	1000 mm
Velocidad de marcha ABIERTO	12,1 mm/s
Velocidad de marcha CERRADO	11,8 mm/s
Tipo de protección	IP 32
Nivel de presión acústica de las emisiones	LpA ≤ 70 dB(A)
Rango de temperaturas	-15 °C (-5 °C ***) ... +75 °C
Estabilidad de temperatura	B300 (30 min / 300 °C)
Carcasa	Aluminio
Superficie	Con recubrimiento de polvo
Color	Aluminio blanco (~ RAL 9006)
Conexión	Cable de silicona 2,5 m
Wymiar A	889 mm
Wymiar B	577 mm
An x Al x Pr	889 x 40 x 59 mm
Peso	3,2 kg
Observación	¡Observar el diagrama de carga de compresión!
N.º art	26.005.35

* ¡En caso de aplicación vertical, se debe consultar con el área de distribución de D+H!

** Dependiendo de la fijación, *** según VdS 2580

Dimensiones

Todos los datos en mm

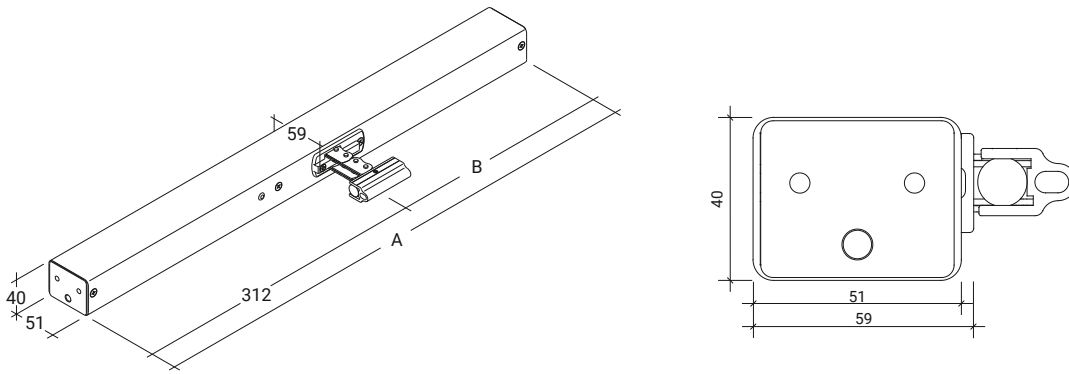
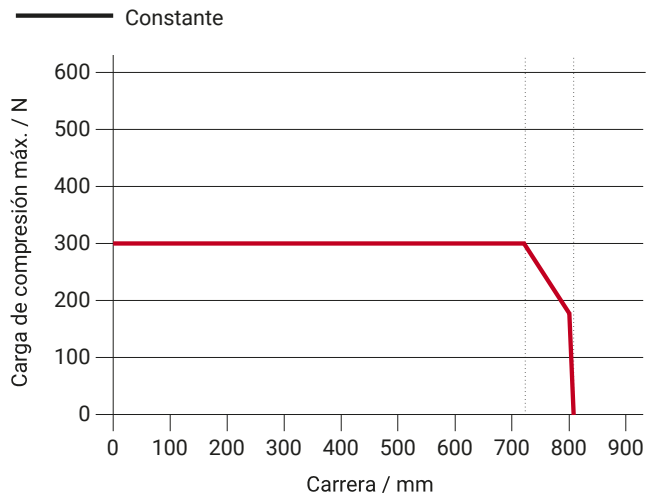


Diagrama de carga de compresión



Posibilidades de uso

- + Montaje en superficie
- + Montaje del marco
- + Montaje de la hoja
- + Aplicación en empuje
- + Aplicación en tracción

