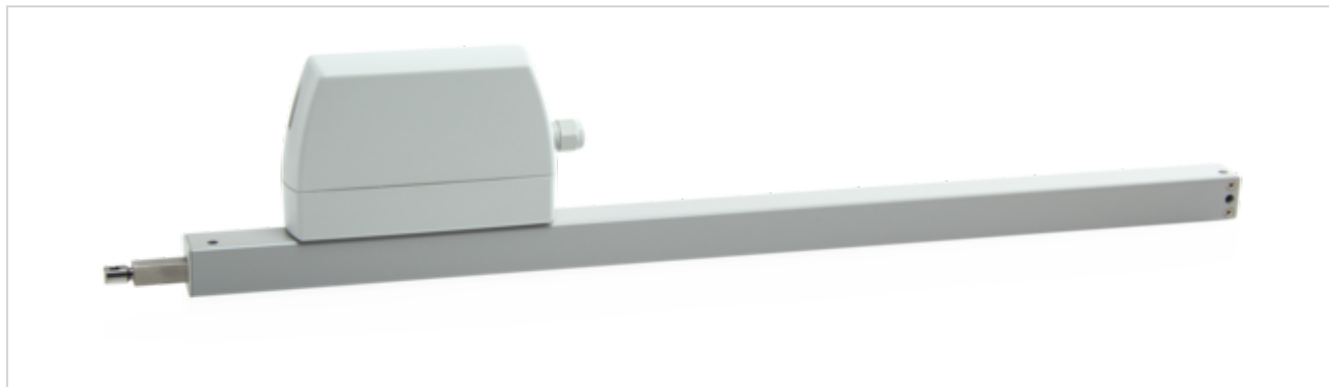


# ZA-0800-0600-1-ACB S1-L



## Características de rendimiento

- + Utilizable para aberturas de extracción de humos, D+H SCTEH Europa según EN 12101-2, así como para ventilación diaria
- + Con electrónica del motor y de sincronización BSY+ controlada mediante microprocesador
- + Función Highspeed (HS) para apertura especialmente rápida de las ventanas en caso de incendio (SCTEH) (disponible opcionalmente)
- + Posibilidad de hasta 8 accionamientos en un mismo grupo de sincronización
- + Posibilidad de entrada del cable por arriba y por abajo
- + Unidad de accionamiento que puede cambiar de izquierda a derecha
- + Posibilidad de programar las funciones de accionamiento y los diferentes parámetros de accionamiento
- + Velocidad de marcha en dirección CERRADO reducida a 5 mm/s (protección pasiva del canto de cierre)
- + Inversión del desplazamiento temporizado al detectar obstáculos en la dirección CERRADO (protección del canto de cierre activa)
- + Interfaz BUS ACB (Advanced Communication Bus) integrada con protocolo Modbus RTU
- + Integración directa del accionamiento mediante comunicación abierta por bus ACB (Advanced Communication Bus) p. ej. en BMS

# Homologación / Certificado

Puede conocer los detalles de la homologación de su socio D+H.



## Datos técnicos

ZA-0800-0600-1-ACB S1-L

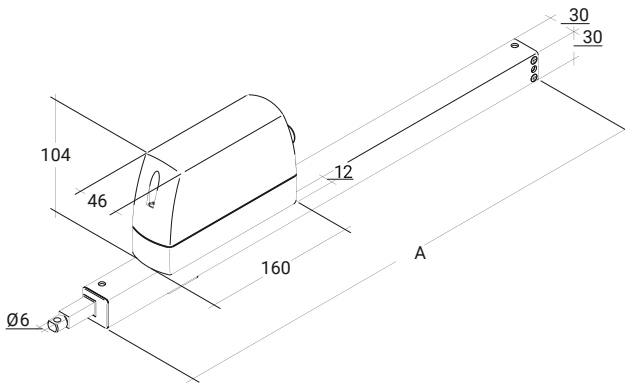
<b>Alimentación</b>	24 V DC / $\pm 15\%$ / 1 A
<b>Tiempo de conexión</b>	30 % (ENCENDIDO: 3 min. / APAGADO: 7 min.)
<b>Fuerza de compresión</b>	800 N
<b>Fuerza de tracción</b>	800 N
<b>Fuerza de bloqueo nominal **</b>	Máx. 1400 N (1100 N ***)
<b>Vida útil</b>	20000 carreras dobles *
<b>Carrera</b>	600 mm
<b>Velocidad de marcha ABIERTO</b>	7 mm/s
<b>Velocidad de marcha ABIERTO - SCTEH</b>	7 mm/s
<b>Velocidad de marcha CERRADO</b>	7 mm/s
<b>Tipo de protección</b>	IP 65
<b>Nivel de presión acústica de las emisiones</b>	LpA $\leq$ 51 dB(A)
<b>Rango de temperaturas</b>	-15 °C (-5 °C ***) ... +75 °C
<b>Estabilidad de temperatura</b>	B300 (30 min / 300 °C)
<b>Carcasa</b>	Aluminio / Policarbonato
<b>Superficie</b>	Con recubrimiento de polvo
<b>Color</b>	Aluminio blanco (~ RAL 9006)
<b>Conexión</b>	Cable de silicona 2,5 m
<b>Wymiar A</b>	762 mm
<b>Peso</b>	2,1 kg
<b>N.º art</b>	27.011.50

\* ¡En caso de aplicación vertical, se debe consultar con el área de distribución de D+H!

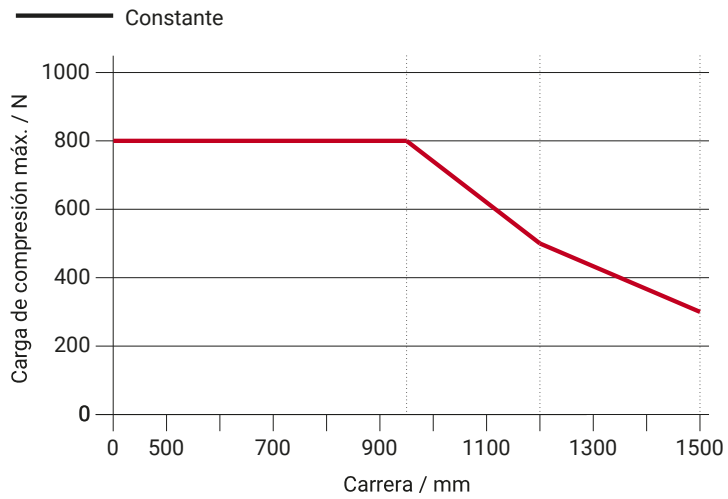
\*\* Dependiendo de la fijación, \*\*\* según VdS 2580

# Dimensiones

Todos los datos en mm



## Diagrama de carga de compresión



# Posibilidades de uso

- + Montaje en superficie
- + Montaje del marco
- + Montaje de la hoja
- + Montaje en el lado opuesto a las bisagras
- + Montaje lateral
- + Aplicación en empuje
- + Aplicación en tracción
- + Aplicación trapezoidal

