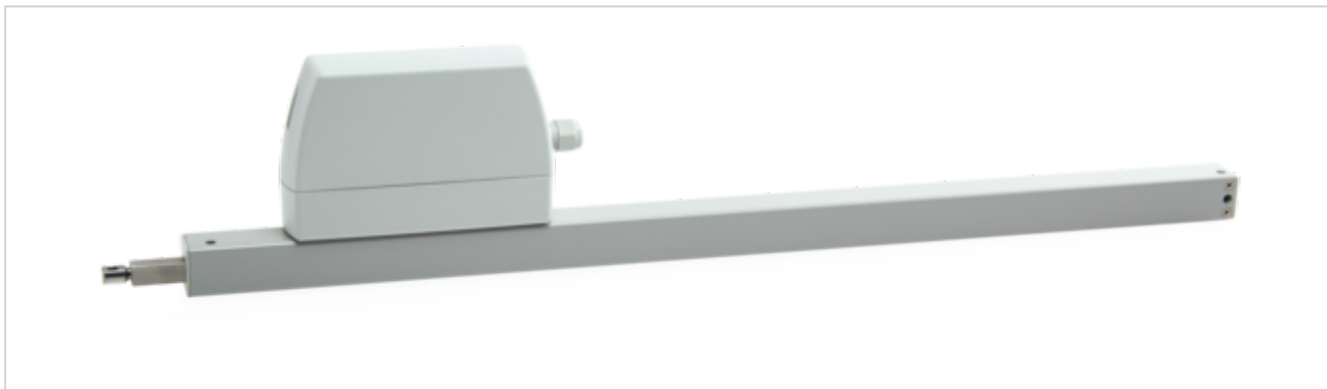


# ZA 105/500-K



## Características de rendimiento

- + Utilizable para aberturas de extracción de humos, D+H SCTEH Europa según EN 12101-2, así como para ventilación diaria
- + Control directo con 230 V AC
- + Bajo consumo de corriente gracias al alto rendimiento
- + Posibilidad de entrada del cable por arriba y por abajo
- + Unidad de accionamiento que puede cambiar de izquierda a derecha
- + Velocidad de marcha en dirección CERRADO reducida a 5 mm/s (protección pasiva del canto de cierre)
- + Inversión del desplazamiento temporizado al detectar obstáculos en la dirección CERRADO (protección del canto de cierre activa)

## Homologación / Certificado

Puede conocer los detalles de la homologación de su socio D+H.



S014068.16001



# Datos técnicos

ZA 105/500-K

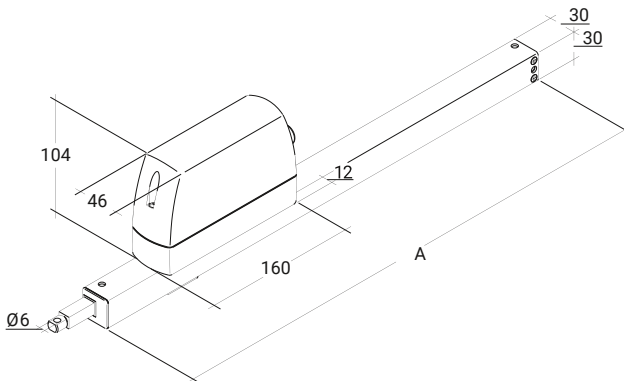
<b>Alimentación</b>	230 V AC / +10 % ... -15 % / 50 Hz
<b>Rendimiento</b>	27 W / 30 VA
<b>Tiempo de conexión</b>	30 % (ENCENDIDO: 3 min. / APAGADO: 7 min.)
<b>Fuerza de compresión</b>	1000 N
<b>Fuerza de tracción</b>	1000 N
<b>Fuerza de bloqueo nominal **</b>	Máx. 1400 N (1100 N ***)
<b>Vida útil</b>	20000 carreras dobles *
<b>Carrera</b>	500 mm
<b>Velocidad de marcha ABIERTO</b>	10 mm/s
<b>Velocidad de marcha CERRADO</b>	10 mm/s
<b>Carcasa</b>	Aluminio / Policarbonato
<b>Superficie</b>	Con recubrimiento de polvo
<b>Color</b>	Aluminio blanco (~ RAL 9006)
<b>Conexión</b>	Cable de silicona 2,5 m
<b>Wymiar A</b>	662 mm
<b>Peso</b>	1,95 kg
<b>N.º art</b>	27.007.10

\* ¡En caso de aplicación vertical, se debe consultar con el área de distribución de D+H!

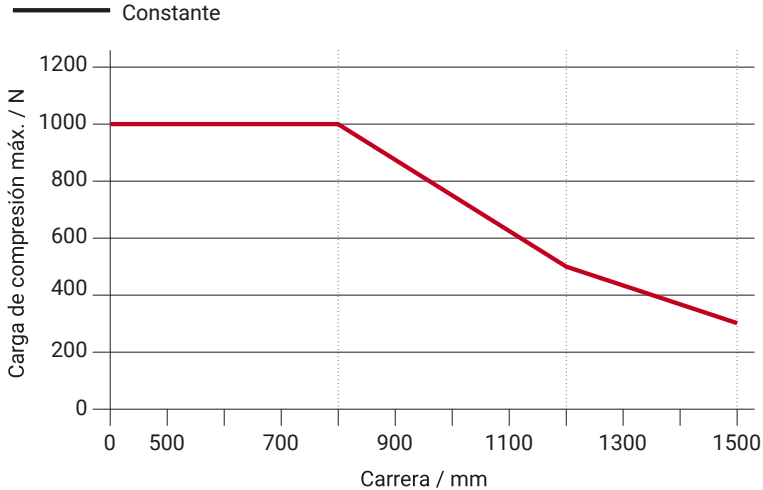
\*\* Dependiendo de la fijación, \*\*\* según VdS 2580

## Dimensiones

Todos los datos en mm



# Diagrama de carga de compresión



# Posibilidades de uso

- + Montaje en superficie
- + Montaje del marco
- + Montaje de la hoja
- + Montaje en el lado opuesto a las bisagras
- + Montaje lateral
- + Aplicación en empuje
- + Aplicación en tracción

