

CDM-1000-1000-1-PLP



Egenskaper

- + Kan användas för öppningar för rökventilation, D+H Euro-SHEV enligt EN 12101-2 samt för daglig ventilation
- + Med mikroprocessorstyrd motorelektronik
- + Höghastighetsfunktion (HS) för särskilt snabb öppning av fönstren vid brand (SHEV)
- + Lågt gångljud genom innovativ, akustisk urkoppling av motorkomponenter
- + Unik kedjestabilisering och centrisk kedjeutgång
- + Kompakt design tack vare kedjans tredubbla avböjning
- + Användning av en högeffektiv, slitagefri borstlös motor
- + Tryckavlastning på fönsterpackning efter stängningsprocess
- + Motorfunktioner och olika motorparametrar kan programmeras
- + När ett hinder registreras i STÄNGA-riktning tidsstyrd reversering (aktiv säkerhet)

Godkännande / Certifikat

Detaljer för godkännande lämnas av din D+H återförsäljare.



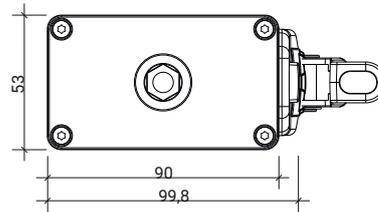
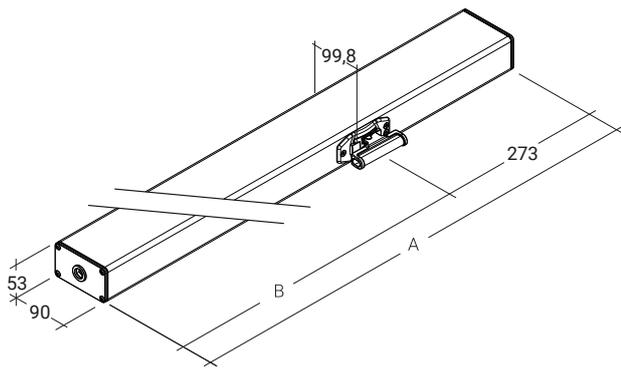
Tekniska data

CDM-1000-1000-1-PLP

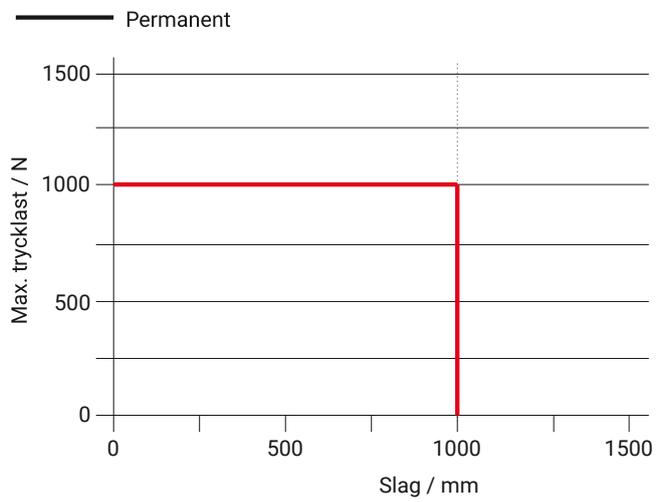
Försörjning	24 V DC / $\pm 15\%$ / 3 A
Drifts faktor	30 % (TILL: 3 min. / FRÅN: 7 min.)
Tryckkraft	1000 N
Dragkraft	1000 N
Nominell låskraft	3500 N
Livslängd	> 20000 dubbelslag
Slag	1000 mm
Gånghastighet ÖPPNA	7 mm/s
Gånghastighet ÖPPNA -SHEV	18,5 mm/s
Gånghastighet STÄNGA	5 mm/s
Kapslingsklass	IP 42
Emissionsljudtrycksnivån	LpA \leq 45 dB(A)
Temperaturområde	-15 °C ... +75 °C
Brandmotstånd	B300 (30 min / 300 °C)
Kapsling	Aluminium
Yta	Pulverlackerad
Färg	Vit aluminium (~ RAL 9006)
Anslutning	Silikonkabel (måste beställas separat)
Mått A	735 mm
Mått B	462 mm
B x H x D	735 x 53 x 90 mm
Vikt	6,25 kg
Anmärkning	Variabel utrustning möjlig
Artikelnr	26.201.10

Mått

Alla mått i mm



Trycklastdiagram



Användningsmöjligheter

- + Utanpåliggande montering
- + Karmmontering
- + Tryckapplicering
- + Dragapplicering

