

# CDM-1000-0600-5-ACB M1



## Egenskaper

- + Kan användas för öppningar för rökventilation, D+H Euro-SHEV enligt EN 12101-2 samt för daglig ventilation
- + Med mikroprocessorstyrd motor- och synkron elektronik BSY+
- + Upp till 4 motorer möjliga i en synkroniserad grupp
- + Höghastighetsfunktion (HS) för särskilt snabb öppning av fönstren vid brand (SHEV)
- + Lågt gångljud genom innovativ, akustisk urkoppling av motorkomponenter
- + Aktivering direkt via 230 V AC
- + Unik kedjestabilisering och centrisk kedjeutgång
- + Kompakt design tack vare kedjans tredubbla avböjning
- + Användning av en högeffektiv, slitagefri borstlös motor
- + Tryckavlastning på fönsterpackning efter stängningsprocess
- + Motorfunktioner och olika motorparametrar kan programmeras
- + Integrerat buss-gränssnitt ACB (Advanced Communication Bus) med Modbus-protokoll RTU
- + Direkt integrering av motorn genom öppen busskommunikation via ACB (Advanced Communication Bus) t.ex. i GLT

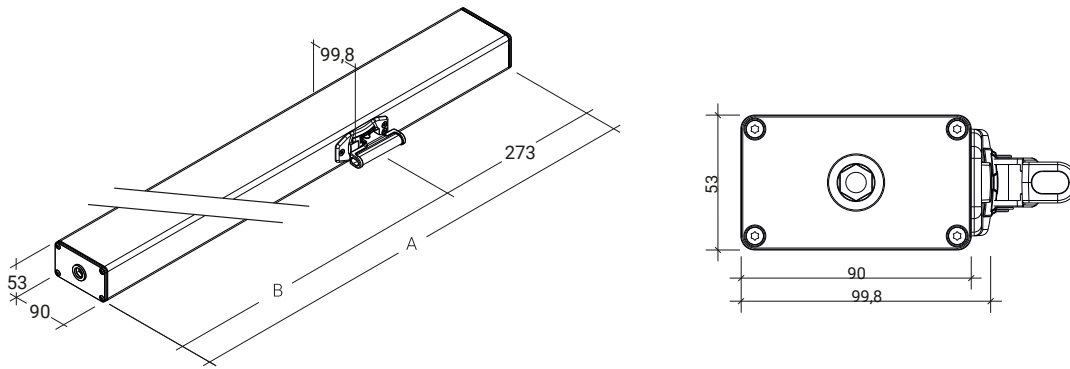
# Tekniska data

CDM-1000-0600-5-ACB M1

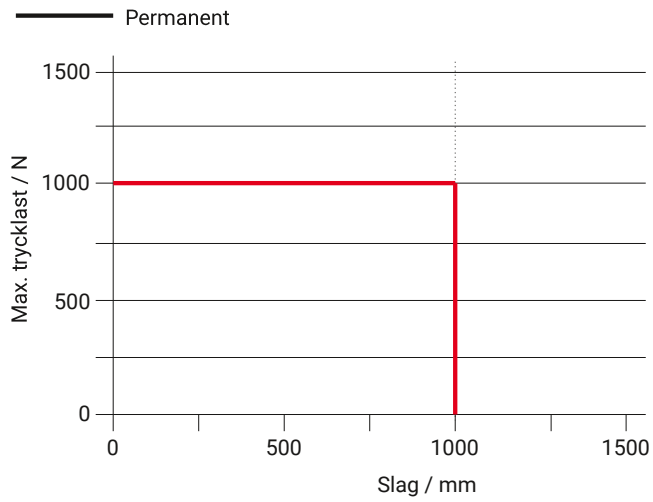
|                                  |   |
|----------------------------------|---|
| <b>Försörjning</b>               | 120 ... 230 V AC / +10 % ... -10 % / 50 ... 60 Hz |
| <b>Effekt</b>                    | 80 W / 85 VA                                      |
| <b>Drifts faktor</b>             | 30 % (TILL: 3 min. / FRÅN: 7 min.)                |
| <b>Tryckkraft</b>                | 1000 N  |
| <b>Dragkraft</b>                 | 1000 N  |
| <b>Nominell låskraft</b>         | 3500 N  |
| <b>Livslängd</b>                 | > 20000 dubbelslag                                |
| <b>Slag</b>                      | 600 mm  |
| <b>Gånghastighet ÖPPNA</b>       | 7 mm/s  |
| <b>Gånghastighet ÖPPNA -SHEV</b> | 11,5 mm/s   |
| <b>Gånghastighet STÄNGA</b>      | 5 mm/s  |
| <b>Kapslingsklass</b>            | IP 42   |
| <b>Emissionsljudtrycksnivån</b>  | LpA ≤ 45 dB(A)                                    |
| <b>Temperaturområde</b>          | -15 °C ... +75 °C                                 |
| <b>Brandmotstånd</b>             | B300 (30 min / 300 °C)                            |
| <b>Kapsling</b>                  | Aluminium   |
| <b>Yta</b>                       | Pulverlackerad                                    |
| <b>Färg</b>                      | Vit aluminium (~ RAL 9006)                        |
| <b>Anslutning</b>                | Silikonkabel (måste beställas separat)            |
| <b>Mått A</b>                    | 608 mm  |
| <b>Mått B</b>                    | 335 mm  |
| <b>B x H x D</b>                 | 608 x 53 x 90 mm                                  |
| <b>Vikt</b>                      | 5 kg  |
| <b>Artikelnr</b>                 | 26.202.11   |

# Mått

Alla mått i mm



# Trycklastdiagram



# Användningsmöjligheter

- + Utanpåliggande montering
- + Tryckapplicering
- + Karmmontering
- + Dragapplicering

