

# CDM-1000-0800-5-ACB M1



## Egenskaper

- + Kan användas för öppningar för rökventilation, D+H Euro-SHEV enligt EN 12101-2 samt för daglig ventilation
- + Med mikroprocessorstyrd motor- och synkron elektronik BSY+
- + Upp till 4 motorer möjliga i en synkroniserad grupp
- + Höghastighetsfunktion (HS) för särskilt snabb öppning av fönstren vid brand (SHEV)
- + Lågt gångljud genom innovativ, akustisk urkoppling av motorkomponenter
- + Aktivering direkt via 230 V AC
- + Unik kedjestabilisering och centrisk kedjeutgång
- + Kompakt design tack vare kedjans tredubbla avböjning
- + Användning av en högeffektiv, slitagefri borstlös motor
- + Tryckavlastning på fönsterpackning efter stängningsprocess
- + Motorfunktioner och olika motorparametrar kan programmeras
- + Integrerat buss-gränssnitt ACB (Advanced Communication Bus) med Modbus-protokoll RTU
- + Direkt integrering av motorn genom öppen busskommunikation via ACB (Advanced Communication Bus) t.ex. i GLT

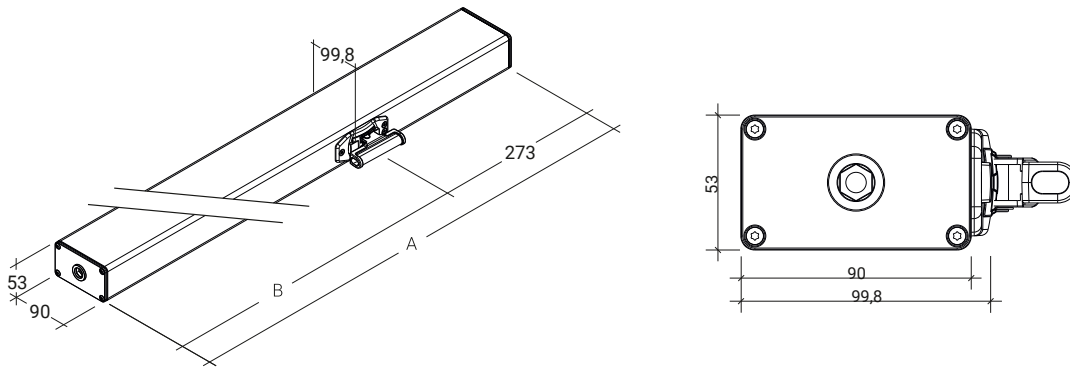
# Tekniska data

CDM-1000-0800-5-ACB M1

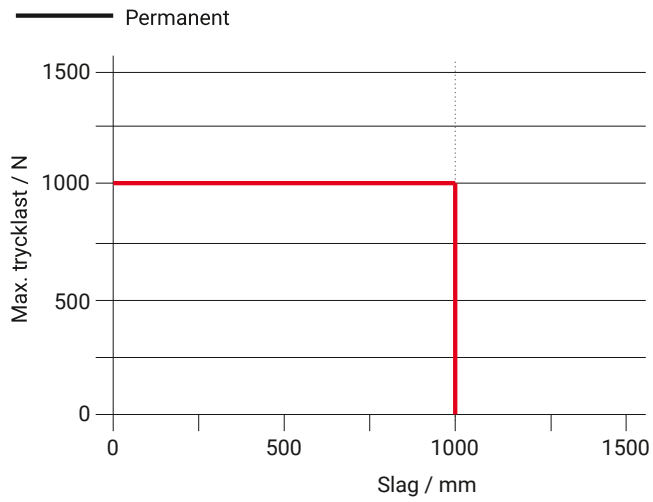
<b>Försörjning</b>	120 ... 230 V AC / +10 % ... -10 % / 50 ... 60 Hz
<b>Effekt</b>	80 W / 85 VA
<b>Drifts faktor</b>	30 % (TILL: 3 min. / FRÅN: 7 min.)
<b>Tryckkraft</b>	1000 N
<b>Dragkraft</b>	1000 N
<b>Nominell låskraft</b>	3500 N
<b>Livslängd</b>	> 20000 dubbelslag
<b>Slag</b>	800 mm
<b>Gånghastighet ÖPPNA</b>	7 mm/s
<b>Gånghastighet ÖPPNA -SHEV</b>	15 mm/s
<b>Gånghastighet STÄNGA</b>	5 mm/s
<b>Kapslingsklass</b>	IP 42
<b>Emissionsljudtrycksnivån</b>	LpA ≤ 45 dB(A)
<b>Temperaturområde</b>	-15 °C ... +75 °C
<b>Brandmotstånd</b>	B300 (30 min / 300 °C)
<b>Kapsling</b>	Aluminium
<b>Yta</b>	Pulverlackerad
<b>Färg</b>	Vit aluminium (~ RAL 9006)
<b>Anslutning</b>	Silikonkabel (måste beställas separat)
<b>Mått A</b>	671 mm
<b>Mått B</b>	398 mm
<b>B x H x D</b>	671 x 53 x 90 mm
<b>Vikt</b>	5,7 kg
<b>Artikelnr</b>	26.202.21

# Mått

Alla mått i mm



# Trycklastdiagram



# Användningsmöjligheter

- + Utanpåliggande montering
- + Tryckapplicering
- + Karmmontering
- + Dragapplicering

