

CDM-1000-0800-5-ACB M2



Egenskaper

- + Kan användas för öppningar för rökventilation, D+H Euro-SHEV enligt EN 12101-2 samt för daglig ventilation
- + Med mikroprocessorstyrd motor- och synkron elektronik BSY+
- + Upp till 4 motorer möjliga i en synkroniserad grupp
- + Höghastighetsfunktion (HS) för särskilt snabb öppning av fönstren vid brand (SHEV)
- + Lågt gångljud genom innovativ, akustisk urkoppling av motorkomponenter
- + Aktivering direkt via 230 V AC
- + Unik kedjestabilisering och centrisk kedjeutgång
- + Kompakt design tack vare kedjans tredubbla avböjning
- + Användning av en högeffektiv, slitagefri borstlös motor
- + Tryckavlastning på fönsterpackning efter stängningsprocess
- + Motorfunktioner och olika motorparametrar kan programmeras
- + Integrerat buss-gränssnitt ACB (Advanced Communication Bus) med Modbus-protokoll RTU
- + Direkt integrering av motorn genom öppen busskommunikation via ACB (Advanced Communication Bus) t.ex. i GLT

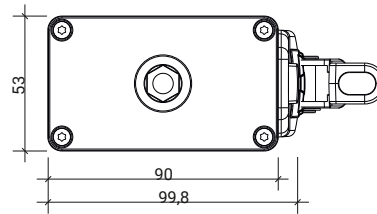
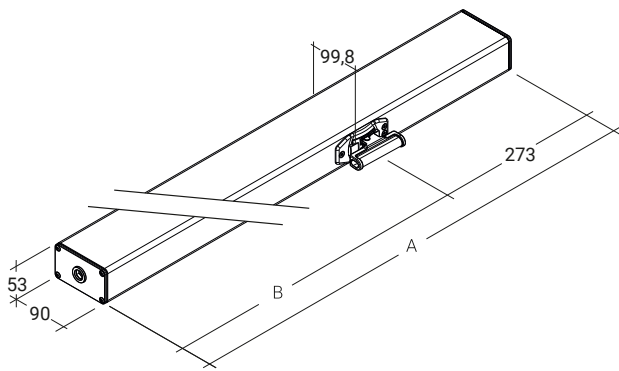
Tekniska data

CDM-1000-0800-5-ACB M2

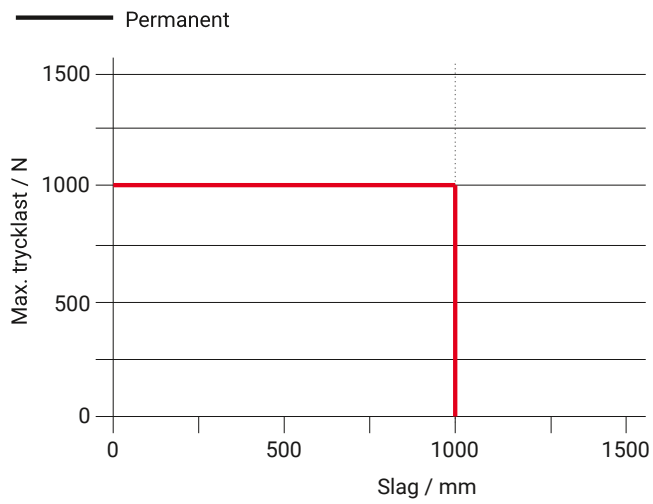
Försörjning	120 ... 230 V AC / +10 % ... -10 % / 50 ... 60 Hz
Effekt	80 W / 85 VA
Drifts faktor	30 % (TILL: 3 min. / FRÅN: 7 min.)
Tryckkraft	1000 N
Dragkraft	1000 N
Nominell låskraft	3500 N
Livslängd	> 20000 dubbelslag
Slag	800 mm
Gånghastighet ÖPPNA	7 mm/s
Gånghastighet ÖPPNA -SHEV	15 mm/s
Gånghastighet STÄNGA	5 mm/s
Kapslingsklass	IP 42
Emissionsljudtrycksnivån	LpA ≤ 45 dB(A)
Temperaturområde	-15 °C ... +75 °C
Brandmotstånd	B300 (30 min / 300 °C)
Kapsling	Aluminium
Yta	Pulverlackerad
Färg	Vit aluminium (~ RAL 9006)
Anslutning	Silikonkabel (måste beställas separat)
Mått A	671 mm
Mått B	398 mm
B x H x D	671 x 53 x 90 mm
Vikt	5,7 kg
Artikelnr	26.202.22

Mått

Alla mått i mm



Trycklastdiagram



Användningsmöjligheter

- + Utanpåliggande montering
- + Tryckapplicering
- + Karmmontering
- + Dragapplicering

