

CDP 1500/800-BSY+



Godkännande / Certifikat

Detaljer för godkännande lämnas av din D+H återförsäljare.



G 513003



5014068.18001



Artiklar finns även med följande godkännanden med andra artikelnummer. Tekniska data kan avvika.



Tekniska data

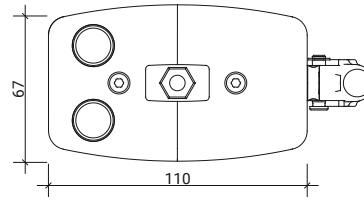
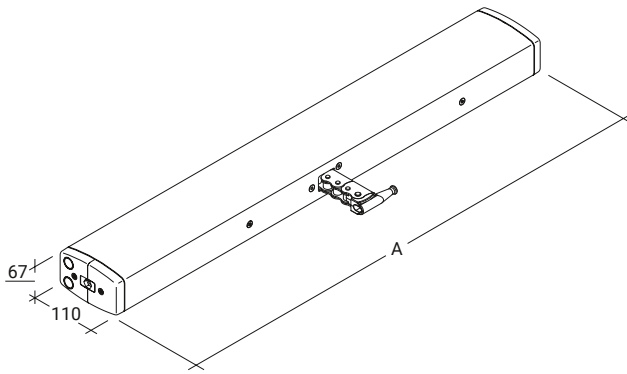
CDP 1500/800-BSY+

Försörjning	24 V DC / $\pm 15\%$ / 4 A
Drifts faktor	30 % (TILL: 3 min. / FRÅN: 7 min.)
Tryckkraft	1500 N
Dragkraft	1500 N
Nominell låskraft *	3000 N
Livslängd	> 10000 dubbelslag
Slag	800 mm
Gånghastighet ÖPPNA	6 mm/s
Gånghastighet ÖPPNA -SHEV	17,7 mm/s
Gånghastighet STÄNGA	6 mm/s
Kapslingsklass	IP 32
Emissionsljudtrycksnivån	LpA \leq 70 dB(A)
Temperaturområde	-15 °C (-5 °C **) ... +75 °C
Brandmotstånd	B300 (30 min / 300 °C)
Kapsling	Aluminium
Yta	Pulverlackerad
Färg	Vit aluminium (~ RAL 9006)
Anslutning	2,5 m silikonkabel
B x H x D	807 x 67 x 110 mm
Vikt	8,3 kg
Anmärkning	Variabel utrustning möjlig
Artikelnr	26.600.10

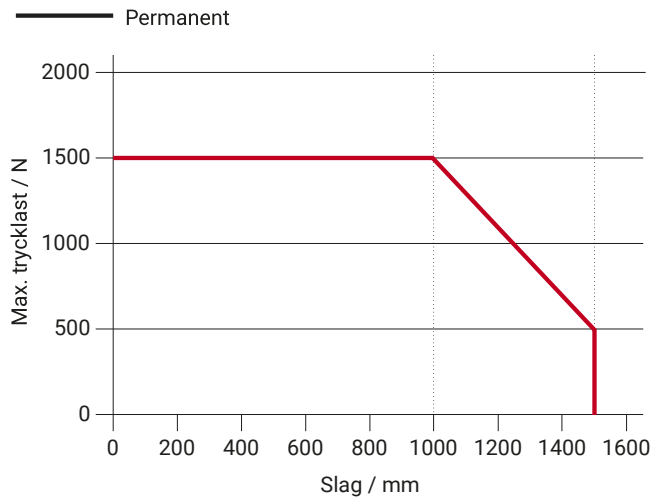
* Beroende på infästningen, ** enligt VdS 2580

Mått

Alla mått i mm



Trycklastdiagram



Användningsmöjligheter

- + Utanpåliggande montering
- + Tryckapplicering
- + Karmmontering
- + Dragapplicering

