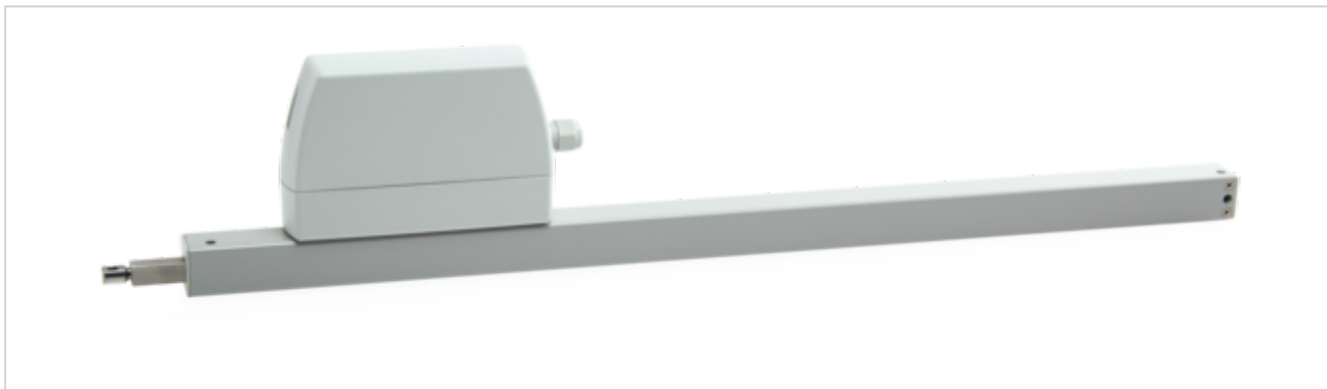


ZA-1000-0600-1-PLP-R



Egenskaper

- + Kan användas för öppningar för rökventilation, D+H Euro-SHEV enligt EN 12101-2 samt för daglig ventilation
- + Med mikroprocessorstyrd motorelektronik
- + Höghastighetsfunktion (HS) för särskilt snabb öppning av fönstren vid brand (SHEV) (finns som tillval)
- + Låg strömförbrukning genom hög verkningsgrad
- + Kabelgång uppe och nere möjlig
- + Motorenhet kan skiftas från vänster till höger
- + Motorfunktioner och olika motorparametrar kan programmeras
- + Gånghastighet i STÄNGA-riktning reducerad till 5 mm/s (passiv säkerhet)
- + När ett hinder registreras i STÄNGA-riktning tidsstyrd reversering (aktiv säkerhet)

Godkännande / Certifikat

Detaljer för godkännande lämnas av din D+H återförsäljare.



Artiklar finns även med följande godkännanden med andra artikelnummer. Tekniska data kan avvika.



Tekniska data

ZA-1000-0600-1-PLP-R

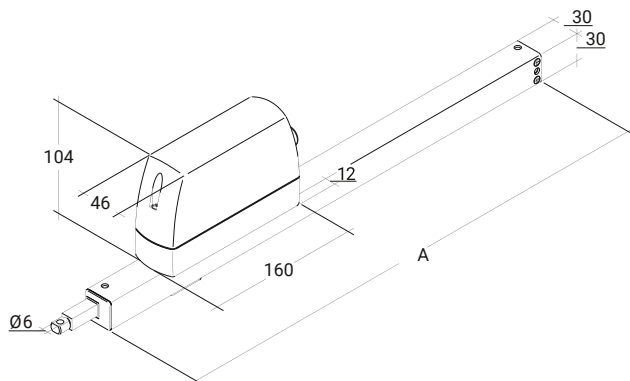
Försörjning	24 V DC / ± 15 % / 1,2 A
Drifts faktor	30 % (TILL: 3 min. / FRÅN: 7 min.)
Tryckkraft	1000 N
Dragkraft	1000 N
Nominell låskraft **	Max. 1400 N (1100 N ***)
Livslängd	20000 dubbelslag *
Slag	600 mm
Gånghastighet ÖPPNA	7,1 mm/s
Gånghastighet ÖPPNA -SHEV	8 mm/s
Gånghastighet STÄNGA	7,1 mm/s
Kapslingsklass	IP 65
Emissionsljudtrycksnivån	LpA \leq 51 dB(A)
Temperaturområde	-15 °C (-5 °C ***) ... +75 °C
Brandmotstånd	B300 (30 min / 300 °C)
Kapsling	Aluminium / Polykarbonat
Yta	Pulverlackerad
Färg	Vit aluminium (~ RAL 9006)
Anslutning	2,5 m silikonkabel
Mått A	762 mm
Vikt	2,5 kg
Artikelnr	27.005.65

* Vid vertikal användning, rådgör med D+H försäljning!

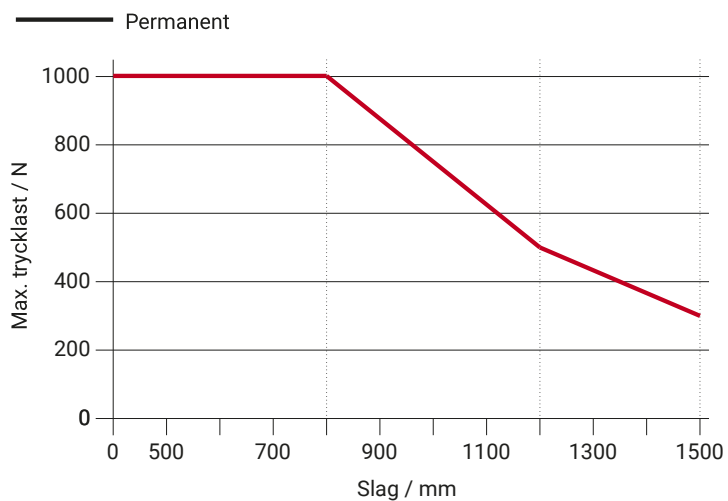
** Beroende på infästningen, *** enligt VdS 2580

Mått

Alla mått i mm



Trycklastdiagram



Användningsmöjligheter

- + Utanpåliggande montering
- + Karmmontering
- + Fönsterbågsmontering
- + Montering på motsatt sida gångjärn
- + Montering på sidan
- + Tryckapplicering
- + Dragapplicering

