

VCD 204/350-DS (SR)



Egenskaper

- + För fasadfönster, takfönster och ventilationsluckor i vinterträdgårdar
- + Med mikroprocessorstyrd motorelektronik
- + Unik kedjestabilisering och centrisk kedjeutgång
- + Tandem-säkerhetsfunktion "TMS+" för drift av 2 motorer på en fönsterbåge
- + Programmering av öppning via magnet är möjlig
- + Nyprogrammerat öppningsslag överförs vid tandemmotorn
- + Enkel anslutning via kontaktdon
- + Motorfunktioner och olika motorparametrar kan programmeras
- + Gånghastighet i STÄNGA-riktning reducerad till 5 mm/s (passiv säkerhet)
- + När ett hinder registreras i STÄNGA-riktning tidsstyrd reversering (aktiv säkerhet)

Godkännande / Certifikat

Detaljer för godkännande lämnas av din D+H återförsäljare.



5014068.22003

Artiklar finns även med följande godkännanden med andra artikelnummer. Tekniska data kan avvika.



Tekniska data

VCD 204/350-DS (SR)

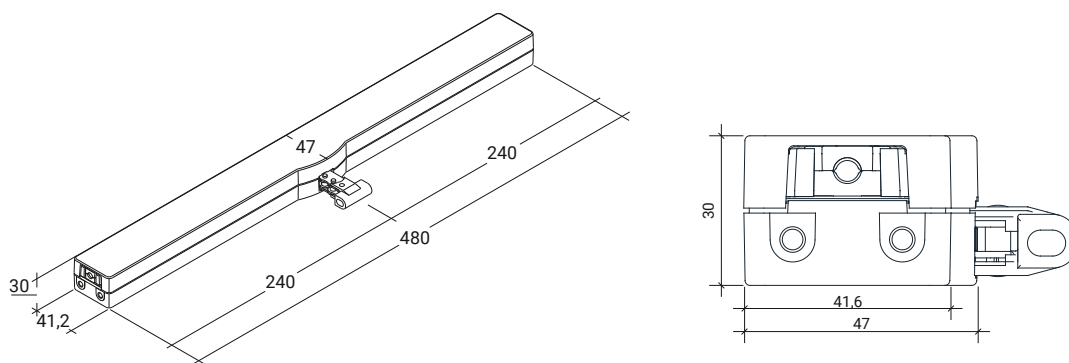
Försörjning	24 V DC / ± 20 % / 0,35 A
Drifts faktor	30 % (TILL: 3 min. / FRÅN: 7 min.)
Tryckkraft	200 N
Dragkraft	200 N
Nominell låskraft **	2000 N
Livslängd	20000 dubbelslag *
Slag	350 mm
Gånghastighet ÖPPNA	6 mm/s
Gånghastighet STÄNGA	6 mm/s
Kapslingsklass	IP 30
Emissionsljudtrycksnivån	LpA \leq 46 dB(A)
Temperaturområde	0 °C ... +60 °C
Kapsling	Pressgjuten zink
Yta	Pulverlackerad
Färg	Silver (~ RAL 9006)
Anslutning	2,5 m PVC-kabel
B x H x D	480 x 30 x 47 mm
Vikt	1,5 kg
Anmärkning	Med loop alternativ
Artikelnr	25.122.15

* Vid vertikal användning, rådgör med D+H försäljning!

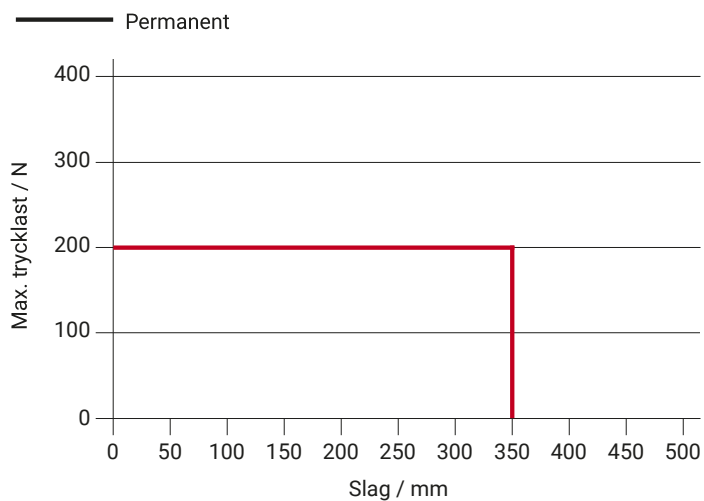
** Beroende på infästningen

Mått

Alla mått i mm



Trycklastdiagram



Användningsmöjligheter

- + Utanpåliggande montering
- + Karmmontering
- + Fönsterbågsmontering
- + Tryckapplicering
- + Dragapplicering

