

# DXD 300/1000-K-BSY+ OT HS



## Egenskaper

- + Kan användas för öppningar för rökventilation, D+H Euro-SHEV enligt EN 12101-2 samt för daglig ventilation
- + Med mikroprocessorstyrd motor- och synkronelektronik BSY+
- + Aktivering direkt via 230 V AC
- + Höghastighetsfunktion (HS) för särskilt snabb öppning av fönstren vid brand (SHEV)
- + Upp till 4 motorer möjliga i en synkroniserad grupp
- + Spår i motorröret för flexibel montering och inställning av vridområdet
- + Kabelgång uppe och nere möjlig
- + Motorfunktioner och olika motorparametrar kan programmeras
- + Gånghastighet i STÄNGA-riktning reducerad till 5 mm/s (passiv säkerhet)
- + När ett hinder registreras i STÄNGA-riktning tidsstyrd reversering (aktiv säkerhet)

## Godkännande / Certifikat

Detaljer för godkännande lämnas av din D+H återförsäljare.



5014058-18004

# Tekniska data

## DXD 300/1000-K-BSY+ OT HS

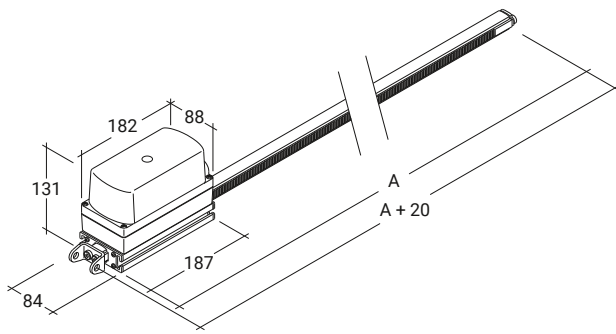
<b>Försörjning</b>	230 V AC / +10 % ... -15 % / 50 Hz
<b>Effekt</b>	140 W / 175 VA
<b>Drifts faktor</b>	30 % (TILL: 3 min. / FRÅN: 7 min.)
<b>Tryckkraft</b>	3000 N
<b>Dragkraft</b>	2000 N
<b>Nominell låskraft **</b>	2800 N
<b>Livslängd</b>	20000 dubbelslag *
<b>Slag</b>	1000 mm
<b>Gånghastighet ÖPPNA</b>	7,1 mm/s
<b>Gånghastighet ÖPPNA - HS</b>	17 mm/s
<b>Gånghastighet STÄNGA</b>	7,1 mm/s
<b>Kapslingsklass</b>	IP 64
<b>Emissionsljudtrycksnivån</b>	LpA ≤ 70 dB(A)
<b>Temperaturområde</b>	-15 °C (-5 °C ***) ... +75 °C
<b>Brandmotstånd</b>	B300 (30 min / 300 °C)
<b>Kapsling</b>	Aluminium / Polykarbonat
<b>Yta</b>	Pulverlackerad
<b>Färg</b>	Vit aluminium (~ RAL 9006)
<b>Anslutning</b>	2,5 m silikonkabel
<b>Mått A</b>	1 206 mm
<b>Vikt</b>	6,7 kg
<b>Artikelnr</b>	20.027.30

\* Vid vertikal användning, rådgör med D+H försäljning!

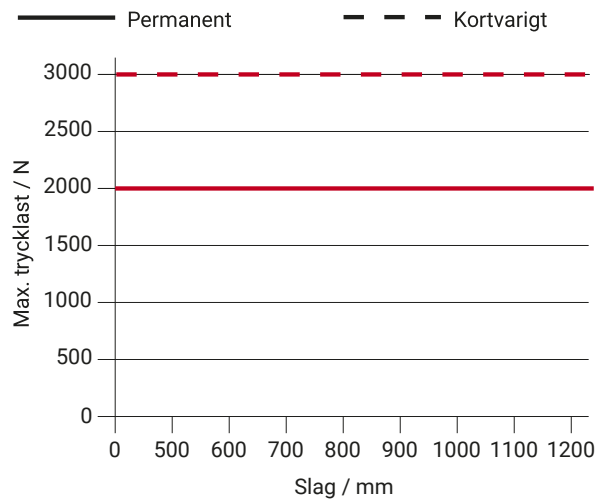
\*\* Beroende på infästningen, \*\*\* enligt VdS 2580

# Mått

Alla mått i mm



# Trycklastdiagram



# Användningsmöjligheter

- + Utanpåliggande montering
- + Karmmontering
- + Fönsterbågsmontering
- + Montering på motsatt sida gångjärn
- + Montering på sidan
- + Tryckapplicering
- + Dragapplicering

