

KA 34/600-BSY+ R (M2)



BSY+ Set bestående av: Standard + vänster "-L"-motor



Egenskaper

- + Kan användas för öppningar för rökventilation, D+H Euro-SHEV enligt EN 12101-2 samt för daglig ventilation
- + Med mikroprocessorstyrd motor- och synkron elektronik BSY+
- + Höghastighetsfunktion (HS) för särskilt snabb öppning av fönstren vid brand (SHEV)
- + Upp till 8 motorer möjliga i en synkroniserad grupp
- + Försörjning och signaler vid KA 34-BSY+ för max. 3 motorer i serie kan anslutas i slinga
- + Unik kedjestabilisering
- + Tryckavlastning på fönsterpackning efter stängningsprocess
- + Motorfunktioner och olika motorparametrar kan programmeras
- + Gånghastighet i STÄNGA-riktning reducerad till 5 mm/s (passiv säkerhet)
- + När ett hinder registreras i STÄNGA-riktning tidsstyrd reversering (aktiv säkerhet)

Godkännande / Certifikat

Detaljer för godkännande lämnas av din D+H återförsäljare.



G 503007



5014068.18005-1



Artiklar finns även med följande godkännanden med andra artikelnummer. Tekniska data kan avvika.



Tekniska data

Uppgifter per motor

KA 34/600-BSY+ R (M2)

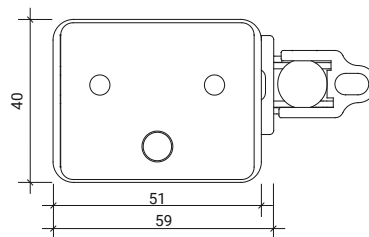
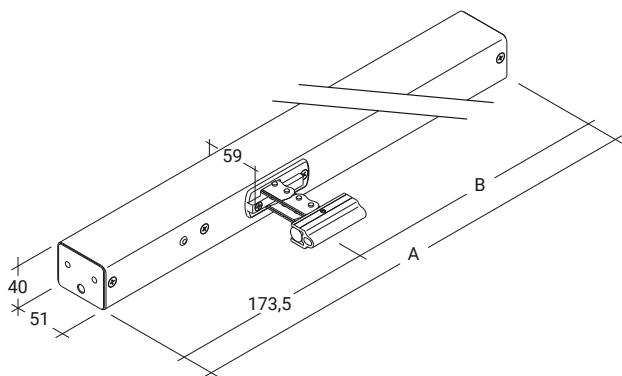
Försörjning	24 V DC / $\pm 15\%$ / 1 A
Drifts faktor	30 % (TILL: 3 min. / FRÅN: 7 min.)
Tryckkraft	300 N
Dragkraft	300 N
Nominell låskraft **	Max. 2600 N (2000 N ***)
Livslängd	20000 dubbelslag *
Slag	600 mm
Gånghastighet ÖPPNA	11,8 mm/s
Gånghastighet ÖPPNA -SHEV	12,2 mm/s
Gånghastighet STÄNGA	11,8 mm/s
Kapslingsklass	IP 32
Emissionsljudtrycksnivån	LpA \leq 70 dB(A)
Temperaturområde	-15 °C (-5 °C ***) ... +75 °C
Brandmotstånd	B300 (30 min / 300 °C)
Kapsling	Aluminium
Yta	Pulverlackerad
Färg	Vit aluminium (~ RAL 9006)
Anslutning	2,5 m silikonkabel
Mått A	546 mm
Mått B	372,5 mm
B x H x D	546 x 40 x 59 mm
Vikt	2,2 kg
Artikelnr	26.010.21

* Vid vertikal användning, rådgör med D+H försäljning!

** Beroende på infästningen, *** enligt VdS 2580

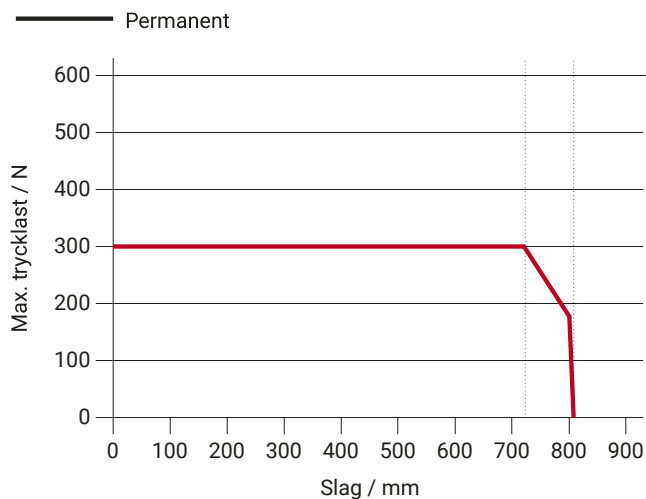
Mått

Alla mått i mm



Trycklastdiagram

Uppgifter per motor



Användningsmöjligheter

- + Utanpåliggande montering
- + Karmmontering
- + Fönsterbågsmontering
- + Tryckapplicering
- + Dragapplicering
- + Vertikal montage

