

# KA 34/600-BSY+ L (S1)



BSY+ Set bestående av: Standard + vänster "-L"-motor



## Egenskaper

- + Kan användas för öppningar för rökventilation, D+H Euro-SHEV enligt EN 12101-2 samt för daglig ventilation
- + Med mikroprocessorstyrd motor- och synkron elektronik BSY+
- + Höghastighetsfunktion (HS) för särskilt snabb öppning av fönstren vid brand (SHEV)
- + Upp till 8 motorer möjliga i en synkroniserad grupp
- + Försörjning och signaler vid KA 34-BSY+ för max. 3 motorer i serie kan anslutas i slinga
- + Unik kedjestabilisering
- + Tryckavlastning på fönsterpackning efter stängningsprocess
- + Motorfunktioner och olika motorparametrar kan programmeras
- + Gånghastighet i STÄNGA-riktning reducerad till 5 mm/s (passiv säkerhet)
- + När ett hinder registreras i STÄNGA-riktning tidsstyrd reversering (aktiv säkerhet)

## Godkännande / Certifikat

Detaljer för godkännande lämnas av din D+H återförsäljare.



G 503007



5014068.18005-1



Artiklar finns även med följande godkännanden med andra artikelnummer. Tekniska data kan avvika.



# Tekniska data

## Uppgifter per motor

### KA 34/600-BSY+ L (S1)

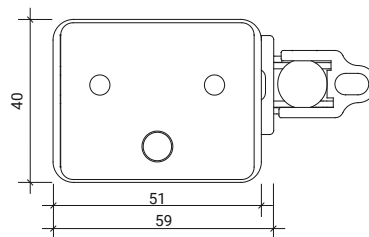
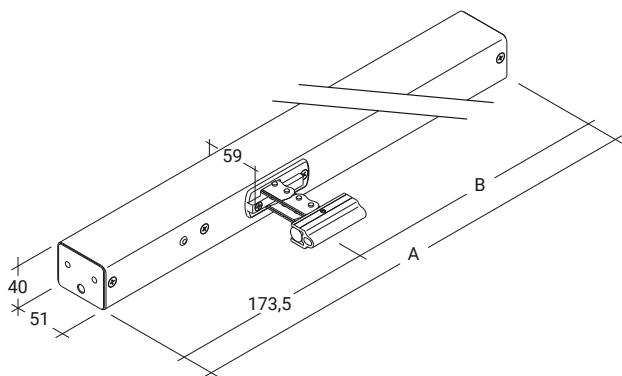
<b>Försörjning</b>	24 V DC / $\pm 15\%$ / 1 A
<b>Drifts faktor</b>	30 % (TILL: 3 min. / FRÅN: 7 min.)
<b>Tryckkraft</b>	300 N
<b>Dragkraft</b>	300 N
<b>Nominell låskraft **</b>	Max. 2600 N (2000 N ***)
<b>Livslängd</b>	20000 dubbelslag *
<b>Slag</b>	600 mm
<b>Gånghastighet ÖPPNA</b>	11,8 mm/s
<b>Gånghastighet ÖPPNA -SHEV</b>	12,2 mm/s
<b>Gånghastighet STÄNGA</b>	11,8 mm/s
<b>Kapslingsklass</b>	IP 32
<b>Emissionsljudtrycksnivån</b>	LpA $\leq$ 70 dB(A)
<b>Temperaturområde</b>	-15 °C (-5 °C ***) ... +75 °C
<b>Brandmotstånd</b>	B300 (30 min / 300 °C)
<b>Kapsling</b>	Aluminium
<b>Yta</b>	Pulverlackerad
<b>Färg</b>	Vit aluminium (~ RAL 9006)
<b>Anslutning</b>	2,5 m silikonkabel
<b>Mått A</b>	546 mm
<b>Mått B</b>	372,5 mm
<b>B x H x D</b>	546 x 40 x 59 mm
<b>Vikt</b>	2,2 kg
<b>Artikelnr</b>	26.010.22

\* Vid vertikal användning, rådgör med D+H försäljning!

\*\* Beroende på infästningen, \*\*\* enligt VdS 2580

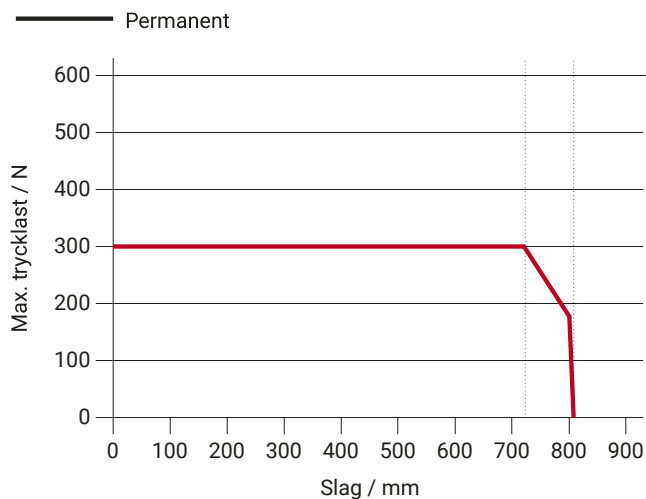
# Mått

Alla mått i mm



# Trycklastdiagram

Uppgifter per motor



# Användningsmöjligheter

- + Utanpåliggande montering
- + Tryckapplicering
- + Karmmontering
- + Dragapplicering
- + Fönsterbågsmontering
- + Vertikal montage

